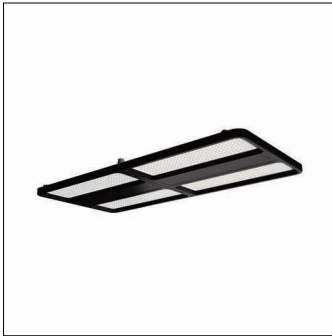


Referencia: 51HN32DB4QBA | GTIN (EAN): 4069025440747

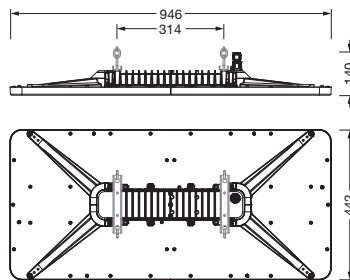
Descripción del producto:



luminaria de grandes alturas Highbay 11 maxi; directo simétrico haz ancho, control de luz con lente de PMMA; $UGR \leq 22$ ($X = 4H$ | $Y = 8H$ | $S = 0,25H$ | Grado de reflexión 70/50/20); flujo luminoso: 36.000lm; color de luz: 840, temperatura de color: 4000K, MacAdam ≤ 2 SDCM (inicial), reproducción de color: CRI > 80; eficacia lumínica: 202,6lm/W; vida útil nominal: 100.000h (L95) a temp. amb.= 25°C; control: DALI 2; conexión de la luminaria: borne, 5 polos, máx. 2,5mm² (entrada de cable para un cable, Ø 8,5...16mm); conexión de alimentación: 230..240V, CA/CC 0/50..60Hz; carga conectada: 177,7W; tipo de protección (total): IP40; clase de protección (total): SK I (protección por puesta a tierra); marca de protección: D; resistencia contra impacto: IK08; marca de verificación: CE, ENEC, VDE, UKCA; luminaria para instalaciones de batería central según EN 60598-2-22, cableado interno libre de halógenos; luminaria conformidad LABS probada según VDMA 24364:2018-05; resistente a impactos de bolas solo con el uso de los accesorios de montaje correspondientes; Apto para la industria alimentaria según las especificaciones de IFS-Food, HACCP y/o BRC; marco de carcasa de plástico de alto rendimiento PA6, negro intenso (RAL 9005); cubierta de PMMA; dimensión (LxAxAI): 946 x 442 x 72mm; temperatura ambiente de funcionamiento admisible: -40..+55°C (reducción de la temperatura ambiente máxima permitida en 5°C en caso de montaje superficial en techo); unidad de embalaje: 1 unidad; (entrega sin accesorios; solicite los accesorios de montaje por separado)

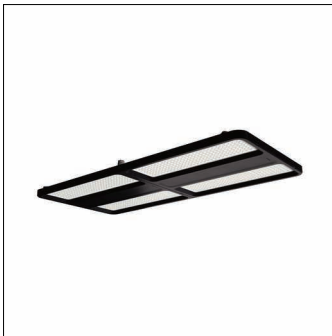


Lámparas: LED
 Peso (kg): 7,0
 GTIN (EAN): 4069025440747



Referencia: 51HN32DB4QBA | GTIN (EAN): 4069025440747

Descripción técnica detallada:



Datos característicos

- Tipo de producto: luminaria de grandes alturas
- Nombre del producto: Highbay 11 maxi
- Referencia: 51HN32DB4QBA

Luminotecnia | lámparas | balasto

Componente 1

Luminotecnia:

- Control de iluminación: lente de PMMA
- Cubierta: cubierta
- Ángulo de haz: haz ancho
- Simetría: simétrico
- Emisión de luz: haz directo
- UGR de dirección visual longitudinal hacia la luminaria: ≤ 22
- UGR de dirección visual transversal hacia la luminaria: ≤ 22

Lámparas:

- Lámpara: con LED
- Flujo luminoso nominal: 36000lm
- Eficacia lumínica: 203lm/W
- Temperatura de color: 4000K
- Índice de reproducción cromática: CRI > 80
- Color de luz: 840
- SDCM (Standard Deviation of Colour Matching): MacAdam ≤ 2 SDCM (inicial)
- Potencia nominal: 177,7W
- Adicional: cableado interno libre de halógenos

Dispositivo operativo:

- Tipo de conmutación: para instalaciones de batería central según EN 60598-2-22

Componente 2

Certificados, Normas

- Índice de protección: IP40
- Clase de aislamiento: SK I (protección por puesta a tierra)
- Resistencia contra impacto: IK08
- Marca de protección: D
- Rango de temperatura (operación): -40..+55°C
- Adicional: conformidad LABS probada según VDMA 24364:2018-05, resistente a impactos de bolas solo con el uso de los accesorios de montaje correspondientes, Apto para la industria alimentaria según las especificaciones de IFS-Food, HACCP y/o BRC
- Norma: EN 60598-2-22
- Certificación, designación: CE, ENEC, VDE, UKCA

Material, color

- marco de carcasa: plástico de alto rendimiento PA6, negro intenso (RAL 9005)
- Cubierta: cubierta de PMMA

Montaje

- Tipo y lugar de montaje: montaje suspendido, montaje superficial, en cable, en el techo, en la pared, en la cadena
- Disposición: disposición individual

Conexión eléctrica

- Conexión: borne, 5 polos, máx. 2,5mm²
- Tensión nominal: 230..240V, 0/50..60Hz, CA/CC

Dimensiones, peso

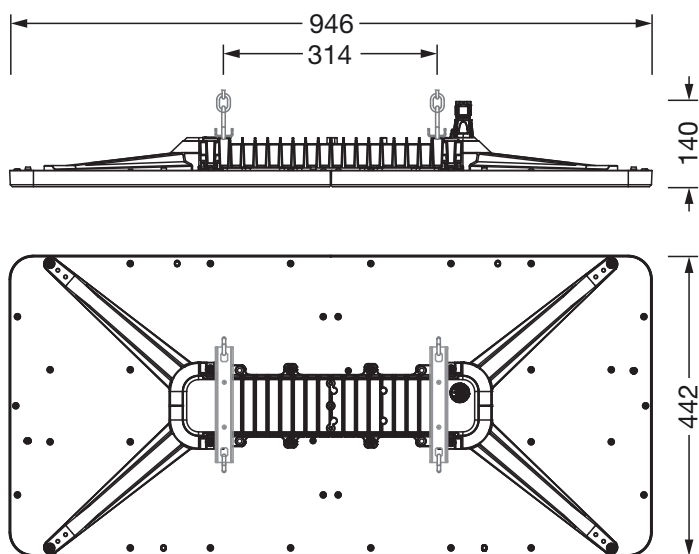
- Longitud: 946mm
- Ancho: 442mm
- Altura: 72mm
- Peso: 7,0kg

Vida útil

- Vida útil nominal: 100000h (L95) a temp. amb. = 25°C, 100000h (L90) a temp. amb. = ta máx.

Referencia: 51HN32DB4QBA | GTIN (EAN): 4069025440747

Dimensiones:



Es obligatorio que se sigan las instrucciones de montaje al planificar e instalar la instalación eléctrica (se encuentran en www.siteco.com)

Tolerancias relativas a datos térmicos, eléctricos y fotométricos según IEC 62722

Emitido 20.03.2026 - Modificaciones y errores sometidos a cambio - Asegurar que siempre se use la última versión -