

Referencia: 5XH5D3BN08EA | GTIN (EAN): 4069025513502

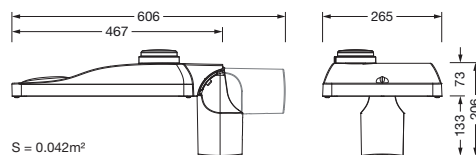
Descripción del producto:



Streetlight SL 31 micro, luminaria de mástil, control de luz directo con lente, de PMMA, cubierta luminotécnica directa: cubierta, de vidrio de seguridad, transparente, distribución de luz: S100003, ángulo de haz directo: haz ancho, emisión de luz: directo haz, característica de iluminación directa: asimétrico, tipo de montaje: superior, montaje lateral, lámpara: LED, valores nominales: 5.280lm | 35,3W | 149,6lm/W (inicio vida útil); fin vida útil: 5.280lm | 36,8W; con 50% de flujo luminoso: 2.645lm | 16,3W | 162,3lm/W, temperatura de color: 3000K, reproducción de color: CRI > 70, color de luz: 730, configuración de luz 1 (posibilidad de configurar más luces): 100% | 5.280lm | 35,3W | 149,6lm/W | 3.000K (inicio vida útil); fin vida útil: 36,8W, balasto: D4i, control: preajuste: característica de regulación lineal, parametrización flexible del flujo lumínico, control de flujo lumínico en el tiempo, control de flujo lumínico constante, liberación de temperatura inteligente en balasto electrónico y en módulo LED, protección de sobrecalentamiento, conexión de alimentación: 220..240V, CA, 50/60Hz, resistencia a sobretensión: resistencia a picos de tensión: 10kV (modo común); 6kV (modo diferencial), cable de conexión: premontado, longitud de cable: 6,5m, versión de cable: H07RN-F, 3G 1,5mm², ocupación: L/N/PE, carcasa de luminarias, de aluminio de extrusión, recubrimiento pulverizado, SITECO gris metalizado (DB 702S), categoría de corrosividad C5 high según DIN EN ISO 12944, sin junta en la parte superior de la luminaria, inclinación: -15°..+20° (superior) | -20°..+20° (lateral), ajustable en pasos de 5°, sistema de sellado de varios niveles, junta sustituible sin rotura, espiga: 76/60mm, brida de mástil, de aluminio de extrusión, lacado, SITECO gris metalizado (DB 702S), Smart Interface arriba: NEMA (7 pines), tipo de protección (total): IP66, clase de protección (total): SK I (protección por puesta a tierra), marca de verificación: CE, ENEC, ENEC+, VDE, UKCA, resistencia contra impacto: IK10, temperatura ambiente de funcionamiento admisible para aplicaciones de exterior: -40..+50°C, iluminación normalizada de plazas y calles, unidad de embalaje: 1 unidad



Lámparas: LED
 Peso (kg): 5,7
 GTIN (EAN): 4069025513502



Referencia: 5XH5D3BN08EA | GTIN (EAN): 4069025513502

Descripción técnica detallada:



Datos característicos

- Tipo de producto: luminaria de mástil
- Nombre del producto: Streetlight SL 31 micro
- Referencia: 5XH5D3BN08EA

Luminotecnia | lámparas | balasto

Componente 1

Luminotecnia:

- Control de iluminación: lente de PMMA
- Cubierta: cubierta, transparente
- Distribución de luz: S100003
- Ángulo de haz: haz ancho
- Simetría: haz asimétrico
- Emisión de luz: haz directo

Lámparas:

- Lámpara: con LED
- Valores nominales: 5280lm | 35,3W | 149,6lm/W (inicio vida útil); fin vida útil: 5280lm | 36,8W; con 50% de flujo luminoso: 2645lm | 16,3W | 162,3lm/W
- Temperatura de color: 3000K
- Índice de reproducción cromática: CRI > 70
- Color de luz: 730

Configuración de luz de fábrica (CL):

- inicio vida útil:
CL 1: 100% | 5280lm | 35,3W | 149,6lm/W | 3000K
- fin vida útil:
CL 1: 36,8W
- posibilidad de configurar más luces

Dispositivo operativo:

- Control: D4i
- Smart Interface arriba: NEMA (7 pines)
- Equipamiento: protección de sobrecalentamiento, control de flujo lumínico constante, control de flujo lumínico en el tiempo, parametrización flexible del flujo lumínico, liberación de temperatura inteligente en balasto electrónico y en módulo LED, preajuste: característica de regulación lineal

Certificados, Normas

- Índice de protección: IP66
- Clase de aislamiento: SK I (protección por puesta a tierra)
- Resistencia contra impacto: IK10
- Rango de temperatura (operación): -40..+50°C
- Adicional: iluminación normalizada de plazas y calles
- Protección anticorrosión: categoría de corrosividad C5 high según DIN EN ISO 12944
- Certificación, designación: CE, ENEC, ENEC+, VDE, UKCA

Material, color

- carcasa de luminarias: aluminio de extrusión, recubrimiento pulverizado, SITECO gris metalizado (DB 702S), junta sustituible sin rotura, sistema de sellado de varios niveles, inclinación: -15°..+20° (superior) | -20°..+20° (lateral), ajustable en pasos de 5°, sin junta en la parte superior de la luminaria
- brida de mástil: aluminio de extrusión, lacado, SITECO gris metalizado (DB 702S), brida de mástil incluida y desmontada
- Cubierta: cubierta de vidrio de seguridad

Montaje

- Tipo y lugar de montaje: montaje lateral, superior, sobre el mástil

Conexión eléctrica

- Cable de conexión: premontado, L= 6,5m, H07RN-F, 3G 1,5mm², L/N/PE
- Tensión nominal: 220..240V, 50/60Hz, CA
- Resistencia a sobretensión: resistencia a picos de tensión: 10kV (modo común); 6kV (modo diferencial)

Dimensiones, peso

- Peso: 5,7kg
- Cabeza de mástil: brida del mástil para espiga: 60/48mm lateral/superior): 5XH10108XM2, 76/32mm (lateral/superior): 5XH10108XM3

Emisión de luz

- Emisión de luz: 0% con una inclinación de 0°

Referencia: 5XH5D3BN08EA | GTIN (EAN): 4069025513502

Descripción técnica detallada:

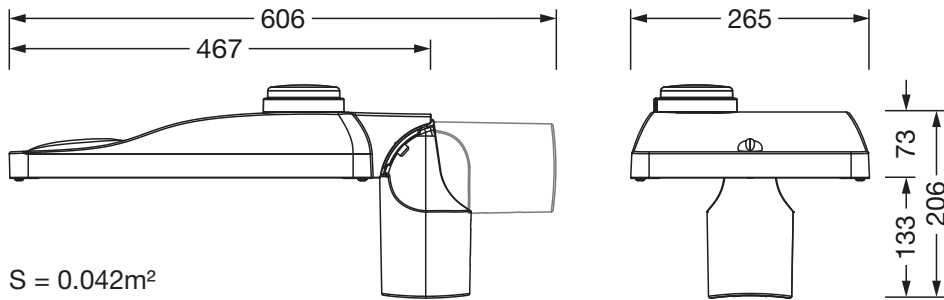


Vida útil

- Vida útil nominal: 100000h (L96/B10) a temp. amb. = 25°C

Referencia: 5XH5D3BN08EA | GTIN (EAN): 4069025513502

Dimensiones:



S = 0.042m²