

Referencia: 51SE13MA2CB2C | GTIN (EAN): 4069025447012

## Descripción del producto:



Spot 21 estándar, lámpara de haz dirigido, control de luz con lente, de PMMA, ángulo de haz: haz medio, LED flujo luminoso nominal: 2.060lm, color de luz: 930, con adaptador trifásico, conexión de alimentación: 220..240V, CA, 50/60Hz, de aluminio, blanco tráfico (RAL 9016), longitud: 162mm, diámetro: 70mm, anillo decorativo, de PC, blanco tráfico (RAL 9016), tipo de protección (total): IP20, clase de protección (total): SK II (a prueba de choques eléctricos), marca de verificación: CE, resistencia contra impacto: IK02, temperatura ambiente admisible para interior: -20..+25°C, unidad de embalaje: 1 unidad

IP 20  

Lámparas: LED  
Peso (kg): 0,4  
GTIN (EAN): 4069025447012



Referencia: 51SE13MA2CB2C | GTIN (EAN): 4069025447012

## Descripción técnica detallada:



### Datos característicos

- Tipo de producto: lámpara de haz dirigido
- Nombre del producto: Spot 21 estándar
- Referencia: 51SE13MA2CB2C

### Luminotecnia | lámparas | balasto

#### Componente 1

#### Luminotecnia:

- Control de iluminación: lente de PMMA
- Ángulo de haz: haz medio
- Simetría: simétrico

#### Lámparas:

- Lámpara: con LED
- Flujo luminoso nominal: 2060lm
- Eficacia lumínica: 139lm/W
- Temperatura de color: 3000K
- Índice de reproducción cromática: CRI > 90
- Color de luz: 930
- SDCM (Standard Deviation of Colour Matching): MacAdam  $\leq$  2 SDCM (inicial)
- Potencia nominal: 14,8W
- Adicional: flujo luminoso regulable en la luminaria en 8 etapas (1820/.../3400lm), carga conectada según ajuste de flujo luminoso (12,8/.../26,5W)

#### Dispositivo operativo:

- Control: ON/OFF Multilumen

#### Certificados, Normas

- Índice de protección: IP20
- Clase de aislamiento: SK II (a prueba de choques eléctricos)
- Resistencia contra impacto: IK02
- Rango de temperatura (operación): -20..+25°C
- Certificación, designación: CE

#### Material, color

- anillo decorativo: PC, blanco tráfico (RAL 9016)

#### Montaje

- Tipo y lugar de montaje: montaje insertado, en una barra conductora trifásica

### Conexión eléctrica

- Conexión: adaptador trifásico
- Tensión nominal: 220..240V, 50/60Hz, CA

### Dimensiones, peso

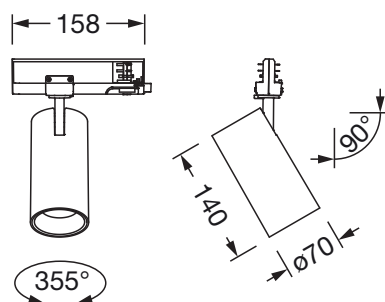
- Longitud: 162mm
- Diámetro: 70mm
- Peso: 0,4kg

### Vida útil

- Vida útil nominal: 50000h (L90/B10) a temp. amb. = 25°C

Referencia: 51SE13MA2CB2C | GTIN (EAN): 4069025447012

## Dimensiones:



Es obligatorio que se sigan las instrucciones de montaje al planificar e instalar la instalación eléctrica (se encuentran en [www.siteco.com](http://www.siteco.com))

Tolerancias relativas a datos térmicos, eléctricos y fotométricos según IEC 62722

Emitido 23.05.2026 - Modificaciones y errores sometidos a cambio - Asegurar que siempre se use la última versión -