

Referencia: 51SE13DA2CD2C | GTIN (EAN): 4069025446954

Descripción del producto:



Spot 21 estándar, lámpara de haz dirigido, control de luz con lente, de PMMA, ángulo de haz: haz medio, LED flujo luminoso nominal: 2.130lm, color de luz: 940, con adaptador trifásico, conexión de alimentación: 220..240V, CA, 50/60Hz, de aluminio, blanco tráfico (RAL 9016), longitud: 251mm, diámetro: 70mm, anillo decorativo, de PC, blanco tráfico (RAL 9016), tipo de protección (total): IP20, clase de protección (total): SK II (a prueba de choques eléctricos), marca de verificación: CE, resistencia contra impacto: IK02, temperatura ambiente admisible para interior: -20..+25°C, unidad de embalaje: 1 unidad

IP 20  

Lámparas:	LED
Peso (kg):	0,5
GTIN (EAN):	4069025446954



Referencia: 51SE13DA2CD2C | GTIN (EAN): 4069025446954

Descripción técnica detallada:



Datos característicos

- Tipo de producto: lámpara de haz dirigido
- Nombre del producto: Spot 21 estándar
- Referencia: 51SE13DA2CD2C

Luminotecnia | lámparas | balasto

Componente 1

Luminotecnia:

- Control de iluminación: lente de PMMA
- Ángulo de haz: haz medio
- Simetría: simétrico

Lámparas:

- Lámpara: con LED
- Flujo luminoso nominal: 2130lm
- Eficacia lumínica: 136lm/W
- Temperatura de color: 4000K
- Índice de reproducción cromática: CRI > 90
- Color de luz: 940
- SDCM (Standard Deviation of Colour Matching): MacAdam \leq 2 SDCM (inicial)
- Potencia nominal: 15,6W
- Adicional: flujo luminoso regulable en la luminaria en 12 etapas (820/.../3520lm), carga conectada según ajuste de flujo luminoso (6/.../28W)

Dispositivo operativo:

- Control: DALI 2, Multilumen

Certificados, Normas

- Índice de protección: IP20
- Clase de aislamiento: SK II (a prueba de choques eléctricos)
- Resistencia contra impacto: IK02
- Rango de temperatura (operación): -20..+25°C
- Certificación, designación: CE

Material, color

- anillo decorativo: PC, blanco tráfico (RAL 9016)

Montaje

- Tipo y lugar de montaje: montaje insertado, en una barra conductora trifásica

Conexión eléctrica

- Conexión: adaptador trifásico
- Tensión nominal: 220..240V, 50/60Hz, CA

Dimensiones, peso

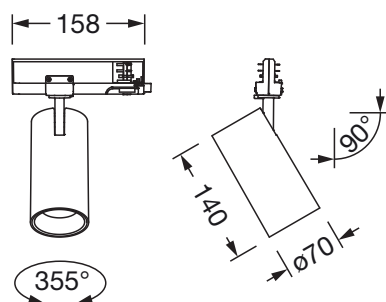
- Longitud: 251mm
- Diámetro: 70mm
- Peso: 0,5kg

Vida útil

- Vida útil nominal: 50000h (L90/B10) a temp. amb. = 25°C

Referencia: 51SE13DA2CD2C | GTIN (EAN): 4069025446954

Dimensiones:



Es obligatorio que se sigan las instrucciones de montaje al planificar e instalar la instalación eléctrica (se encuentran en www.siteco.com)

Tolerancias relativas a datos térmicos, eléctricos y fotométricos según IEC 62722

Emitido 23.05.2026 - Modificaciones y errores sometidos a cambio - Asegurar que siempre se use la última versión -