

Referencia: 5LZ980201A | GTIN (EAN): 4069025765635

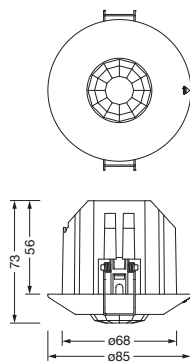
Descripción del producto:



SITECO Connect Wirelessmultisensor, sensor, esclava, control local: sensores autónomos y autosuficientes, tecnología de sensores: 1 sensor de movimiento PIR, sensor de luz diurna, regulable, tipo de montaje: empotrado, lugar de montaje: en el techo, de plástico, tensión: 230V, 1 x sensor de movimiento PIR, 1 x sensor de luz, 1 x interfaz Bluetooth, tipo de protección (total): IP20, clase de protección (total): SK II (a prueba de choques eléctricos), marca de verificación: CE, unidad de embalaje: 1 unidad

IP 20  

Peso (kg): 0,1
GTIN (EAN): 4069025765635



Es obligatorio que se sigan las instrucciones de montaje al planificar e instalar la instalación eléctrica (se encuentran en www.siteco.com)

Tolerancias relativas a datos térmicos, eléctricos y fotométricos según IEC 62722

Emitido 23.05.2026 - Modificaciones y errores sometidos a cambio - Asegurar que siempre se use la última versión -

Referencia: 5LZ980201A | GTIN (EAN): 4069025765635

Descripción técnica detallada:

Datos característicos

- Familia del sistema: SITECO Connect Wireless
- Tipo de producto: sensor
- Nombre del producto: SITECO Connect Wireless
- Referencia: 5LZ980201A

1x sensor de luz

- Intensidad de iluminación: 1..2000lx (en el sensor)

Salidas

1x interfaz Bluetooth

- Particularidad: redes inalámbricas

Luminotecnia | lámparas | balasto

Componente 1

Dispositivo operativo:

- Control: Casambi, regulable

Certificados, Normas

- Índice de protección: IP20
- Clase de aislamiento: SK II (a prueba de choques eléctricos)
- Rango de temperatura (operación): 0..+50°C
- Certificación, designación: CE

Material, color

- carcasa: plástico, blanco
- carcasa: plástico, blanco

Montaje

- Tipo y lugar de montaje: empotrado, en el techo
- Altura de montaje: 2,5..4m
- Adicional: indicado solo para su uso en interiores

Conexión eléctrica

- Tensión nominal: 230V, 50/60Hz

Dimensiones, peso

- Altura: 73mm
- Peso: 0,1kg

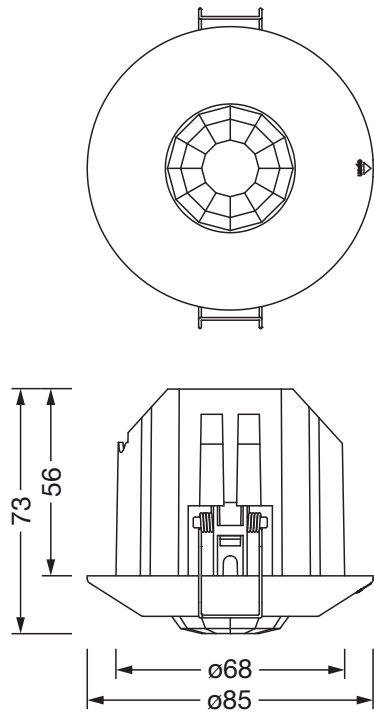
Entradas

1x sensor de movimiento PIR

- Conexión: sensor PIR (pasivo-infrarrojos)
- Ángulo de detección: 360°
- Intervalo de detección: a altura de montaje (Mh) = 3m: máx. ø8m
- Particularidad: zona de detección circular

Referencia: 5LZ980201A | GTIN (EAN): 4069025765635

Dimensiones:



Es obligatorio que se sigan las instrucciones de montaje al planificar e instalar la instalación eléctrica (se encuentran en www.siteco.com)

Tolerancias relativas a datos térmicos, eléctricos y fotométricos según IEC 62722

Emitido 23.05.2026 - Modificaciones y errores sometidos a cambio - Asegurar que siempre se use la última versión -