

Referencia: 5LZ980200A | GTIN (EAN): 4069025765611

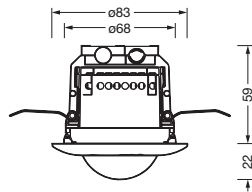
## Descripción del producto:



SITECO Connect Wirelessmultisensor, sensor, maestro, control local: sensores autónomos y autosuficientes, tecnología de sensores: 1 sensor de movimiento PIR, sensor de luz diurna, regulable, tipo de montaje: empotrado, lugar de montaje: en el techo, de plástico, tensión: 230V, 1 x sensor de movimiento PIR, 2 x sensor de luz, 1 x DALI, 1 x interfaz Bluetooth, tipo de protección (total): IP20, clase de protección (total): SK II (a prueba de choques eléctricos), marca de verificación: CE, UKCA, unidad de embalaje: 1 unidad

IP 20  

Peso (kg): 0,1  
GTIN (EAN): 4069025765611



Es obligatorio que se sigan las instrucciones de montaje al planificar e instalar la instalación eléctrica (se encuentran en [www.siteco.com](http://www.siteco.com))

Tolerancias relativas a datos térmicos, eléctricos y fotométricos según IEC 62722

Emitido 23.05.2026 - Modificaciones y errores sometidos a cambio - Asegurar que siempre se use la última versión -

Referencia: 5LZ980200A | GTIN (EAN): 4069025765611

## Descripción técnica detallada:

### Datos característicos

- Familia del sistema: SITECO Connect Wireless
- Tipo de producto: sensor
- Nombre del producto: SITECO Connect Wireless
- Referencia: 5LZ980200A

### Luminotecnia | lámparas | balasto

#### Componente 1

#### Dispositivo operativo:

- Control: Casambi, regulable

#### Certificados, Normas

- Índice de protección: IP20
- Clase de aislamiento: SK II (a prueba de choques eléctricos)
- Rango de temperatura (operación): -5..+45°C
- Certificación, designación: CE, UKCA

#### Material, color

- carcasa: plástico, blanco
- carcasa: plástico, blanco

#### Montaje

- Tipo y lugar de montaje: empotrado, en el techo
- Altura de montaje: 2,5..5m
- Adicional: indicado solo para su uso en interiores

#### Conexión eléctrica

- Tensión nominal: 230V, 50/60Hz

#### Dimensiones, peso

- Altura: 86mm
- Peso: 0,1kg

#### Entradas

#### 1x sensor de movimiento PIR

- Conexión: sensor PIR (pasivo-infrarrojos)
- Ángulo de detección: 360°
- Intervalo de detección: radial máx. ø6m; tangencial máx. ø10m
- Intervalo de detección: máx. ø4m
- Particularidad: zona de detección circular

#### 2x sensor de luz

- Intensidad de iluminación: 10..4000lx (en el sensor)

#### Salidas

#### 1x DALI

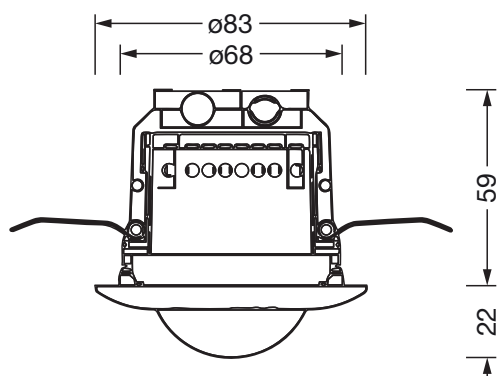
- Corriente de sistema: máx. 80mA
- Particularidad: DALI, función de maestro, direccionamiento transmisión, máx. 40 balastos electrónicos DALI

#### 1x interfaz Bluetooth

- Particularidad: redes inalámbricas

Referencia: 5LZ980200A | GTIN (EAN): 4069025765611

## Dimensiones:



Es obligatorio que se sigan las instrucciones de montaje al planificar e instalar la instalación eléctrica (se encuentran en [www.siteco.com](http://www.siteco.com))

Tolerancias relativas a datos térmicos, eléctricos y fotométricos según IEC 62722

Emitido 23.05.2026 - Modificaciones y errores sometidos a cambio - Asegurar que siempre se use la última versión -