

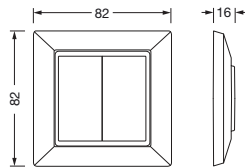
Referencia: 5LZ980731A | GTIN (EAN): 4069025765673

## Descripción del producto:

SITECO Connect WirelessControl Panel, esclava, control local: sensores autónomos y autosuficientes, regulable, tipo de montaje: montaje superficial, lugar de montaje: en la pared, de plástico, tipo de protección (total): IP20, marca de verificación: CE, UKCA, 4 x pulsadores, 1 x interfaz Bluetooth, unidad de embalaje: 1 unidad

IP 20 CE

Peso (kg): 0,1  
GTIN (EAN): 4069025765673



Es obligatorio que se sigan las instrucciones de montaje al planificar e instalar la instalación eléctrica (se encuentran en [www.siteco.com](http://www.siteco.com))

Tolerancias relativas a datos térmicos, eléctricos y fotométricos según IEC 62722

Emitido 23.05.2026 - Modificaciones y errores sometidos a cambio - Asegurar que siempre se use la última versión -

Referencia: 5LZ980731A | GTIN (EAN): 4069025765673

## Descripción técnica detallada:

### Datos característicos

- Familia del sistema: SITECO Connect Wireless
- Tipo de producto: unidad de manejo
- Nombre del producto: SITECO Connect Wireless
- Referencia: 5LZ980731A

### Luminotecnia | lámparas | balasto

#### Componente 1

#### Dispositivo operativo:

- Control: Casambi, regulable

#### Certificados, Normas

- Índice de protección: IP20
- Rango de temperatura (operación): -25..+65°C
- Certificación, designación: CE, UKCA

#### Material, color

- carcasa: plástico, blanco
- carcasa: plástico, blanco

#### Montaje

- Tipo y lugar de montaje: montaje superficial, en la pared
- Adicional: indicado solo para su uso en interiores

#### Dimensiones, peso

- Longitud: 82mm
- Ancho: 82mm
- Altura: 16mm
- Peso: 0,1kg

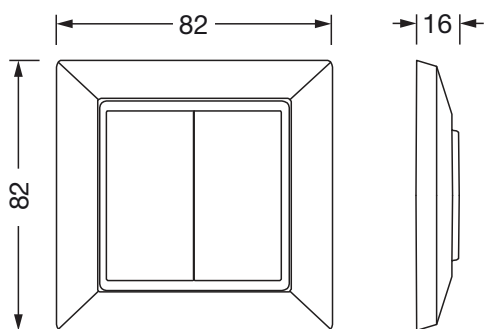
#### Salidas

#### 1x interfaz Bluetooth

- Particularidad: redes inalámbricas

Referencia: 5LZ980731A | GTIN (EAN): 4069025765673

**Dimensiones:**



Es obligatorio que se sigan las instrucciones de montaje al planificar e instalar la instalación eléctrica (se encuentran en [www.siteco.com](http://www.siteco.com))

Tolerancias relativas a datos térmicos, eléctricos y fotométricos según IEC 62722

Emitido 23.05.2026 - Modificaciones y errores sometidos a cambio - Asegurar que siempre se use la última versión -