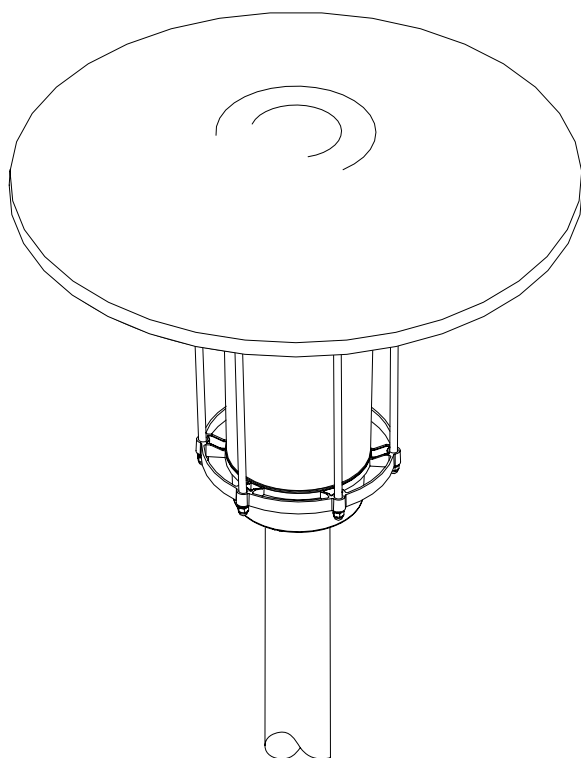


# Laterne Classic / Lantern Classic

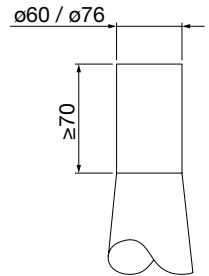
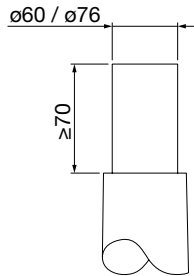
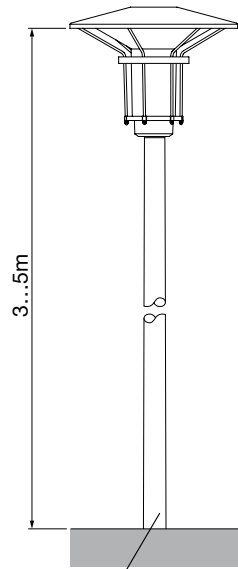
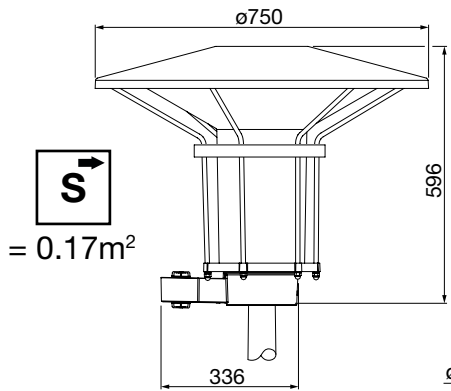
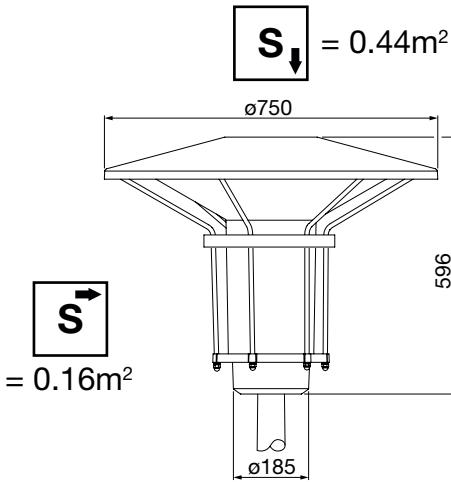
5XA5245...



**siteco**

5XA5245...

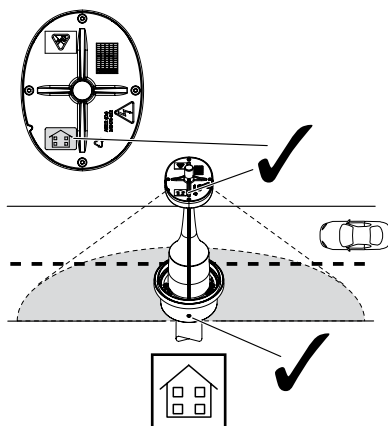
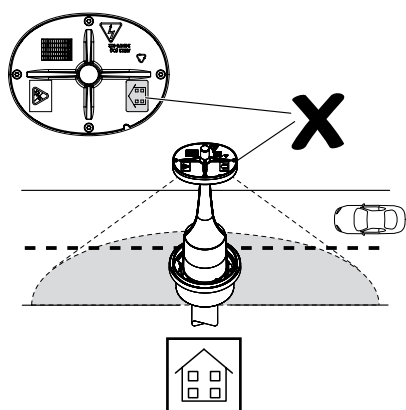
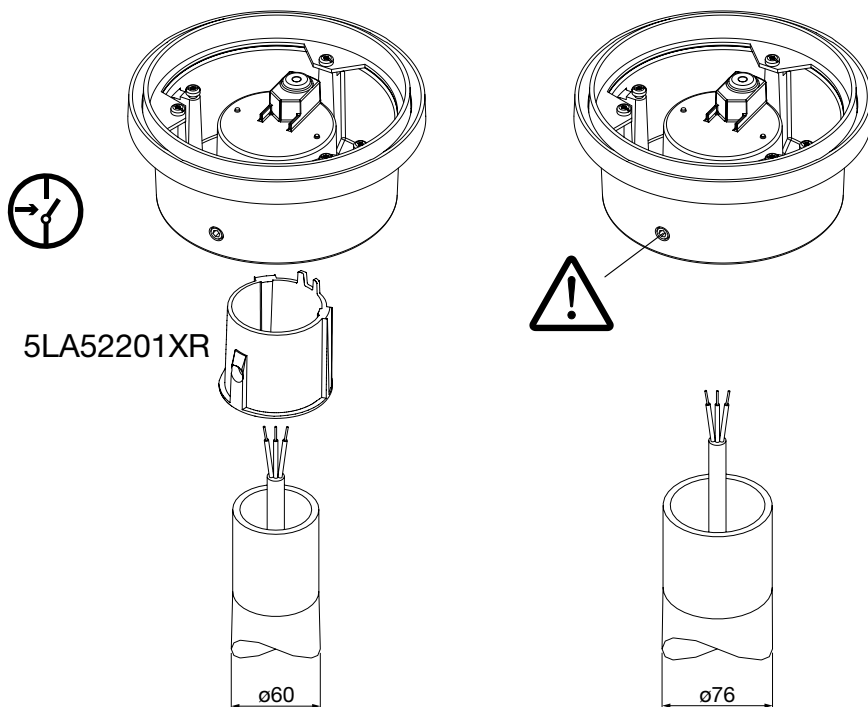
[ mm ]



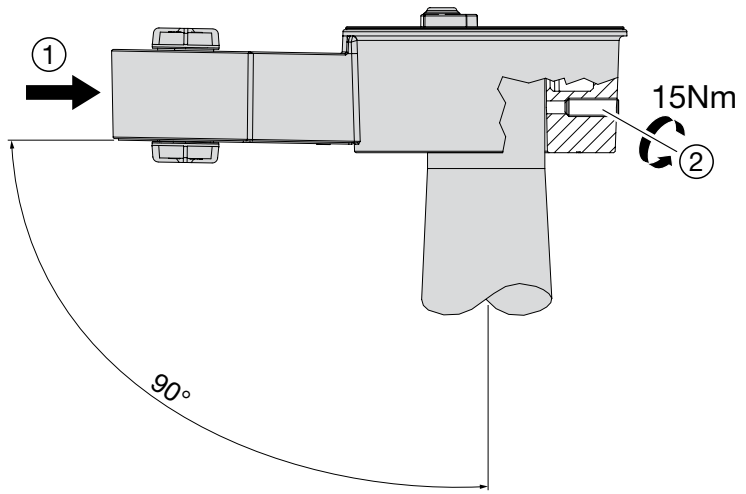
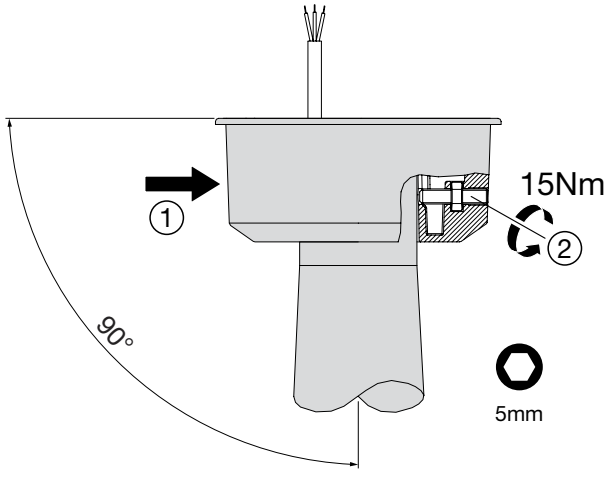
5XA5245...		
Gehäuse: housing:	5NA52700XG11 5NA52600XD3 .	<input checked="" type="checkbox"/>
Glas: glass:	5NC/NA5470 . XG	<input checked="" type="checkbox"/>
Dach: roof:	5NA54701XD . .	<input checked="" type="checkbox"/>
Einsatz: gear tray:	5XA5405 . .	<input checked="" type="checkbox"/>

**kg** ≤ 12.7

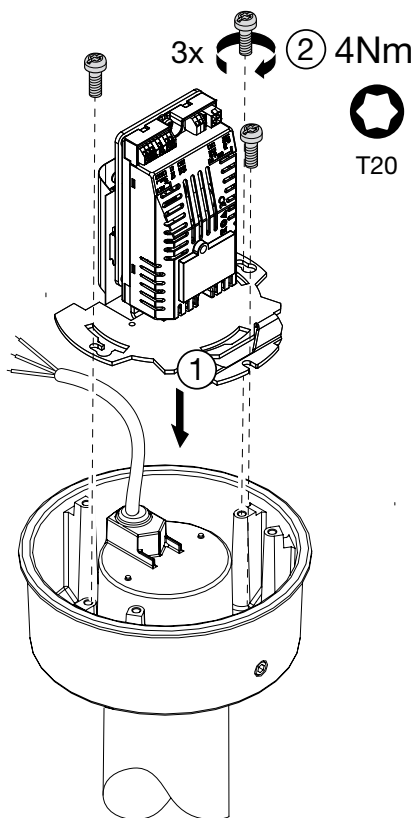
1



2



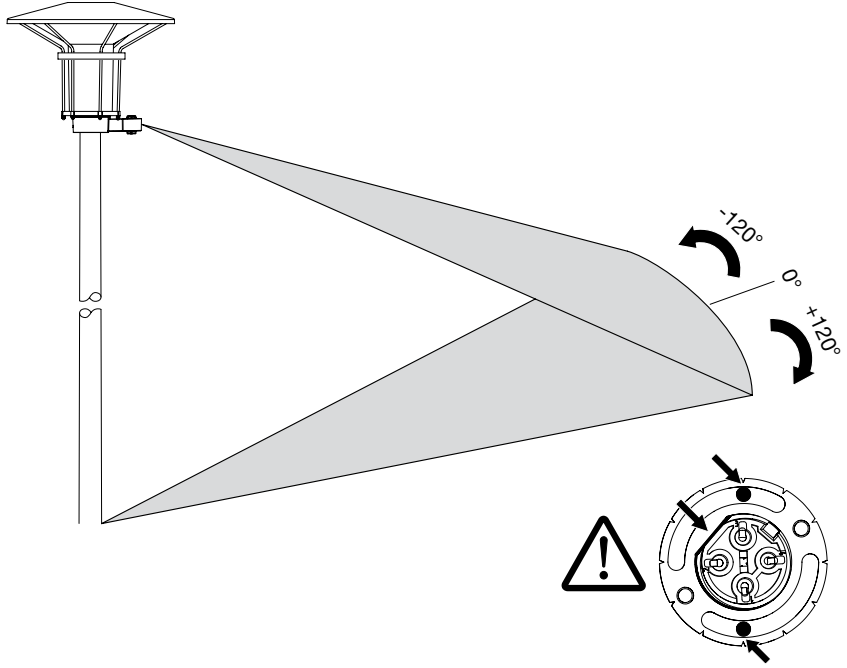
3



5XA5405...

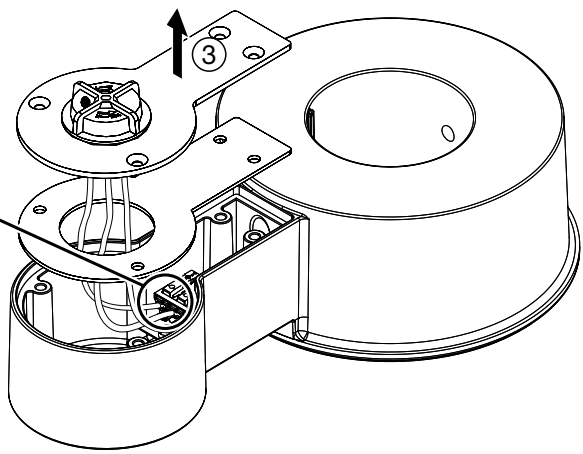
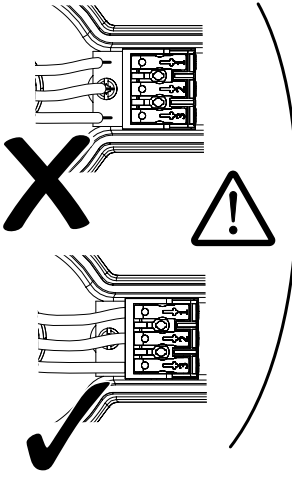
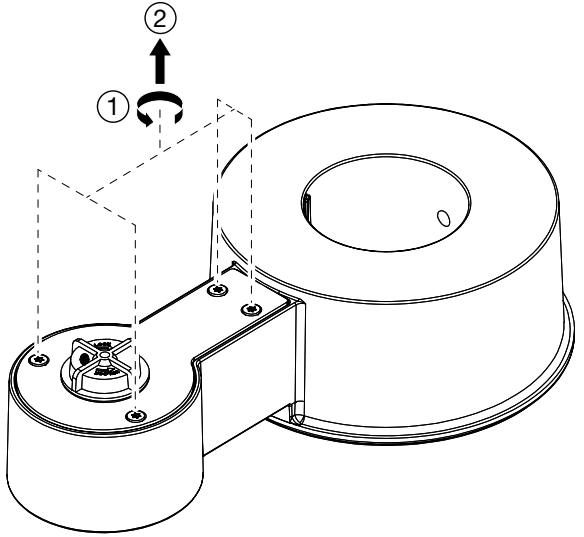


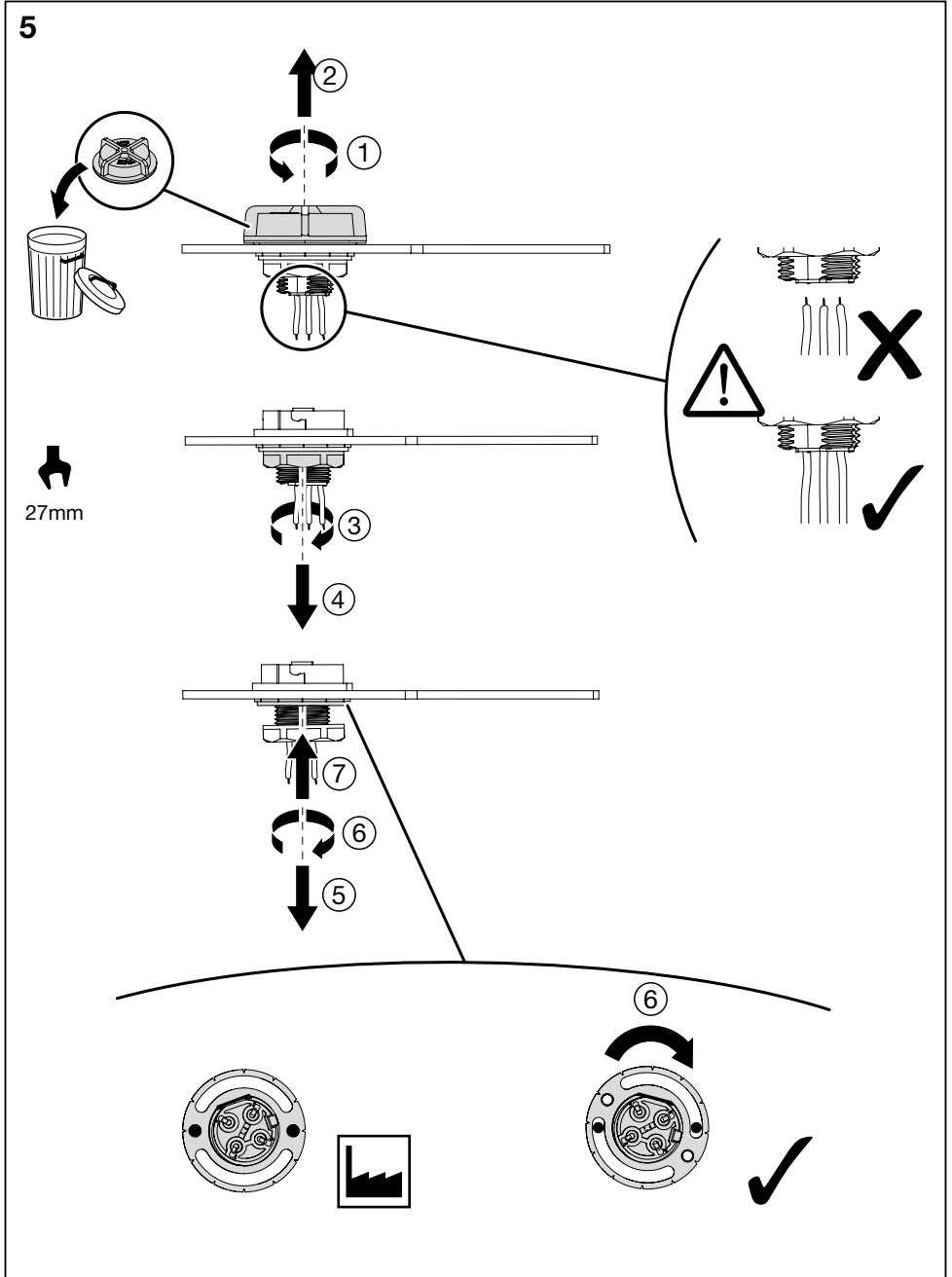
Laterne Classic / Lantern Classic



-120°	-90°	-60°	-30°	0°	30°	60°	90°	120°
-30...-120°					30...120°			
				-				

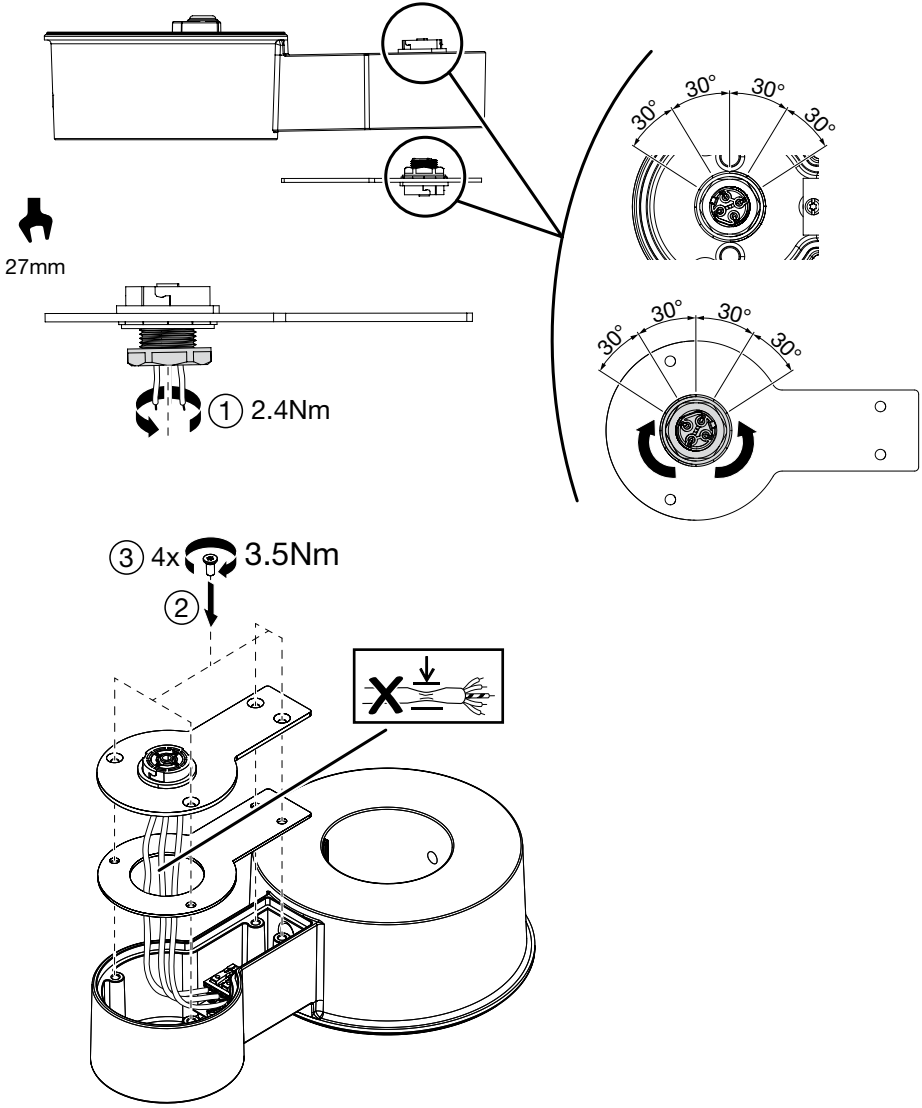
4



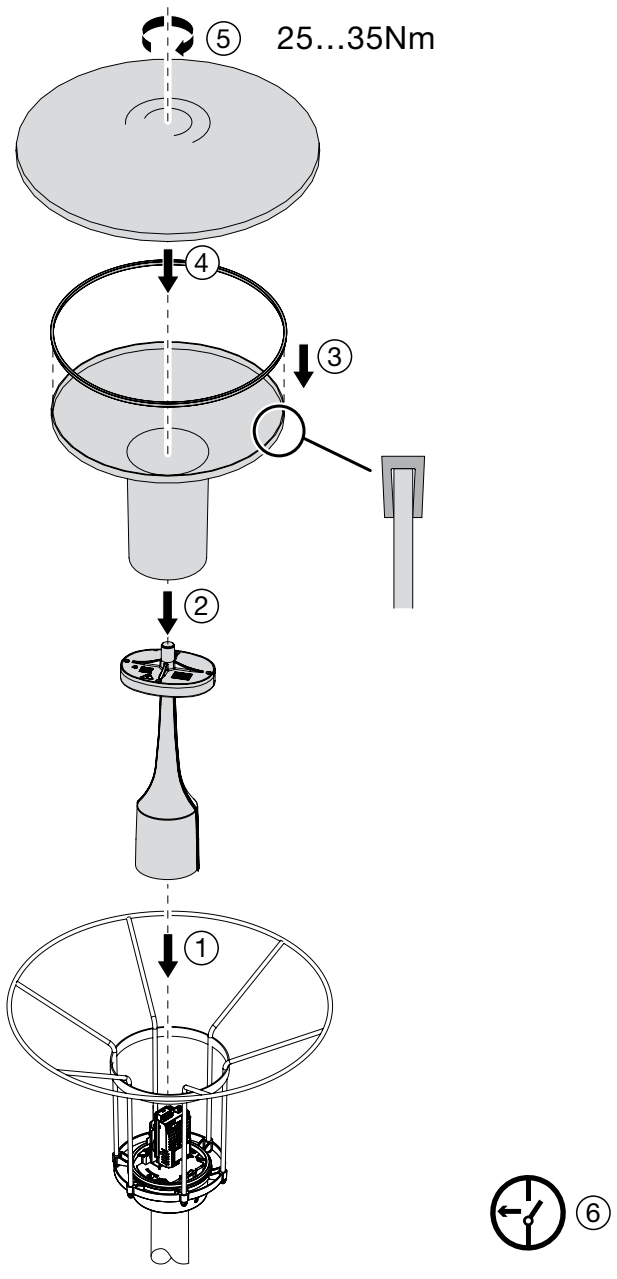


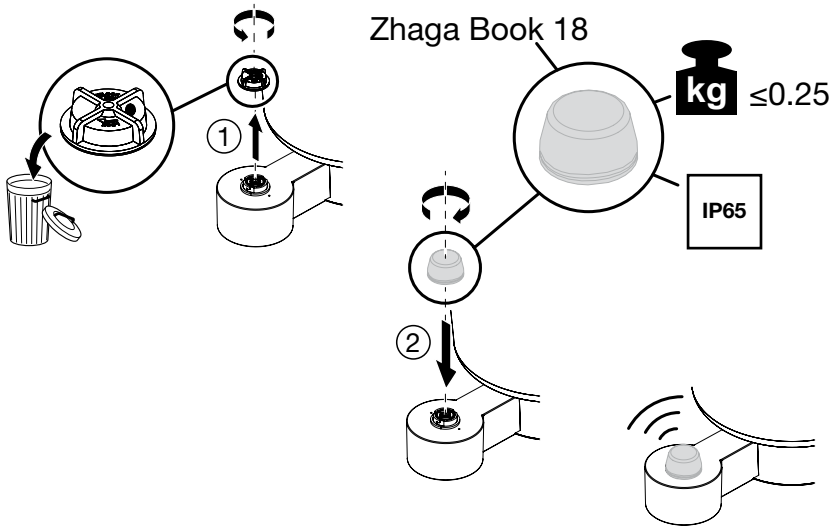
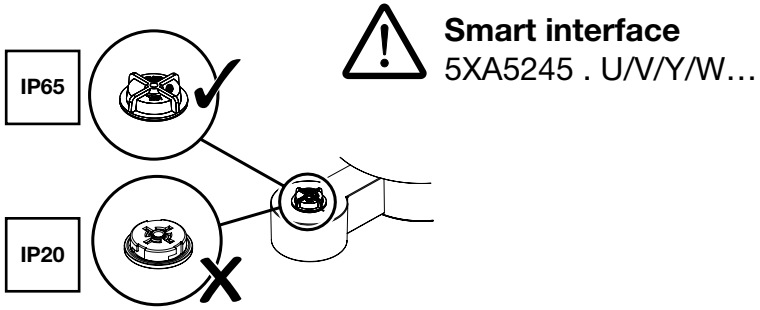















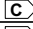
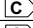

6



7






	
5XA ... 5A .....	
5XA ... 5B .....	
5XA ... 5C .....	
5XA ... 5M .....	
5XA ... 5N .....	
5XA ... 5O .....	
5XA ... 5S .....	
5XA ... 5T .....	
5XA ... 5U .....	
5XA ... 5E .....	
5XA ... 5F .....	
5XA ... 5J .....	
5XA ... 5K .....	
5XA ... 5L .....	
5XA ... 5R .....	

Dieses Produkt enthält eine Lichtquelle der Energieeffizienzklasse C oder D.  
 This product contains a light source of energy efficiency class C or D.



[www.siteco.de/iq/iqapp](http://www.siteco.de/iq/iqapp)

		RFID	BLE
	Frequency	868 MHz	2.4 GHz
	≤ HF-Power	0 mW	0.4 mW



© Hiermit erklärt die Siteco GmbH, dass der Funkanlagentyp der Richtlinie 2014/53/EU entspricht.  
 Der vollständige Text der EU-Konformitätserklärung ist unter der folgenden Internetadresse verfügbar:  
<https://www.siteco.de/red-konformitaetserklaerung>

© Hereby, Siteco GmbH declares that the radio equipment type is in compliance with Directive 2014/53/EU.  
 The full text of the EU declaration of conformity is available at the following internet address:  
<https://www.siteco.com/red-conformity>



5MA89-261639\_ac  
 15.02.2024 / PZ

Siteco GmbH  
 Georg-Simon-Ohm-Straße 50  
 83301 Traunreut, Germany  
 mail: [technicalsupport@siteco.de](mailto:technicalsupport@siteco.de)  
 Phone: +49 8669 / 33-844  
[www.siteco.com](http://www.siteco.com)