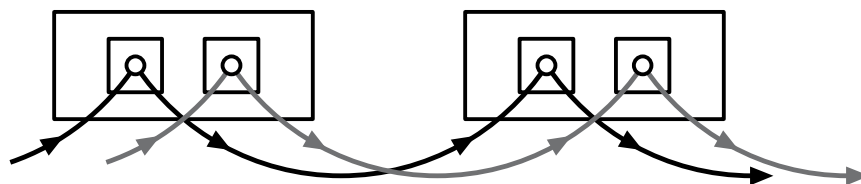


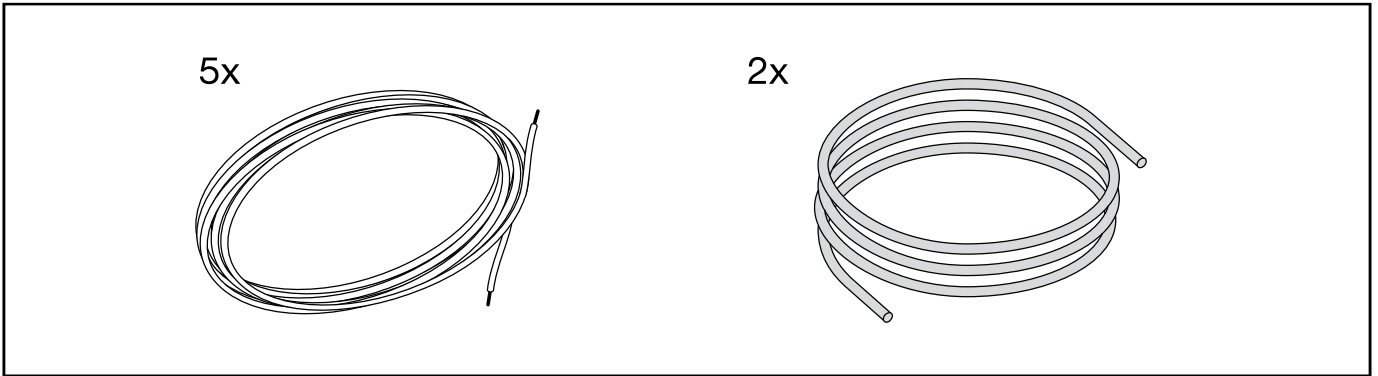
Silica® 21

Durchgangsverdrahtung / Through-wiring


59MX70DL . . X



siteco



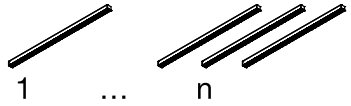
[mm]

		L	I
59MX70DL10X	51M .. DA...	1200	✓
	51M .. DJ...	900	-900
59MX70DL20X	51M .. DH...	600	-600
	51M .. DB...	1500	✓
59MX70DL21X	51M .. DL...	2100	✓
	51M .. DK...	1800	-300
59MX70DL30X	51M .. DC...	3000	✓
	51M .. DN...	2700	-300
59MX70DL36X	51M .. DM...	2400	-600
	51M .. DR...	3600	✓
	51M .. DP...	3300	-300

1

L N ⊕ D1+ D1-

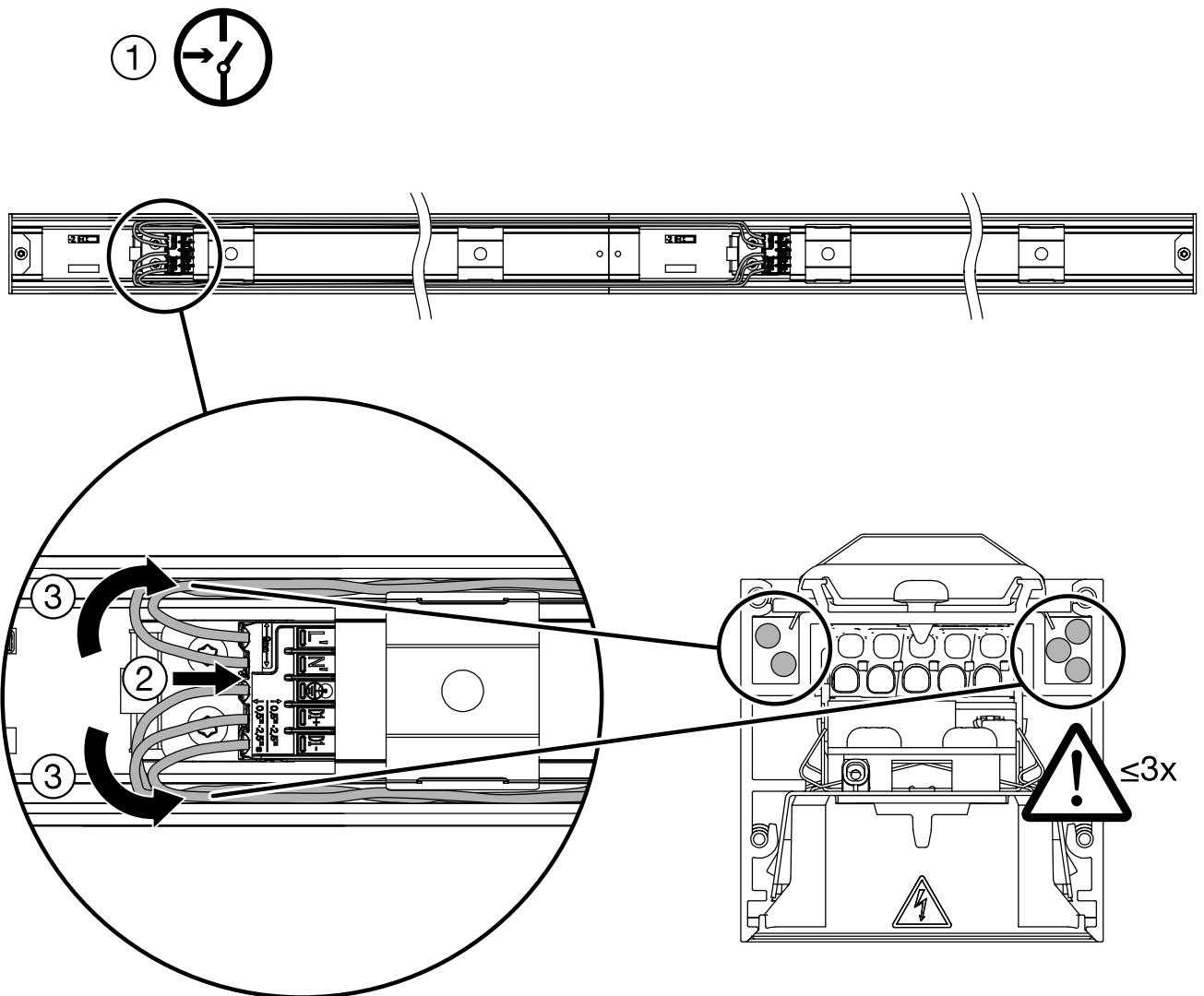
60
50
≤ø8
≤1.5mm²
9
0

						
	B10 [A]	B13 [A]	B16 [A]	C10 [A]	C13 [A]	C16 [A]
51MX ... A...	≤10	≤16	≤20	≤21	≤27	≤33
51MX ... B...	≤10	≤16	≤20	≤21	≤27	≤33
51MX2 .. C...	≤10	≤16	≤20	≤21	≤27	≤33
51MX3 .. C...	≤19	≤26	≤32	≤33	≤43	≤53
51MX3 .. T...	≤10	≤13	≤16	≤16	≤21	≤26

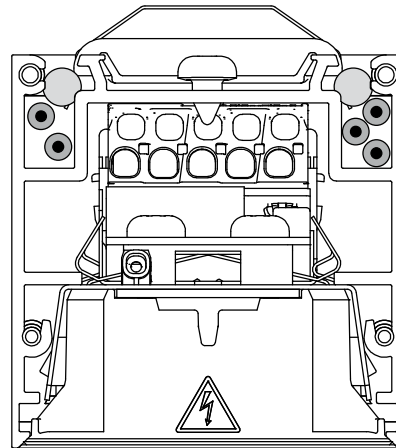
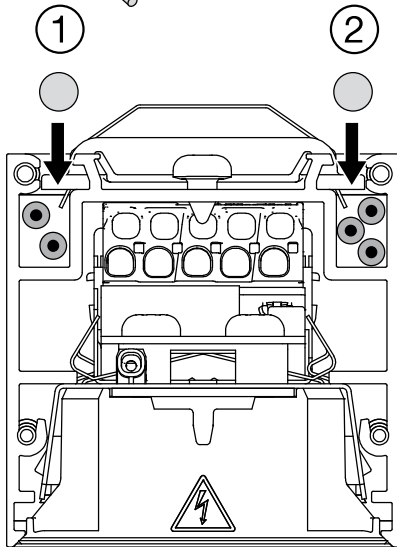
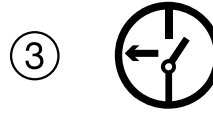
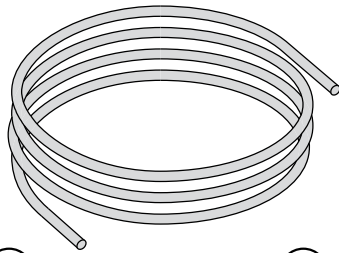
Die individuelle Auslegung der Elektroinstallation muss gemäß den Installationsrichtlinien IEC 60364 / DIN VDE 0100 erfolgen. Zudem sind die Einschaltströme, die Abschaltbedingungen für Schutzrichtungen (Schleifenimpedanz) und die Einhaltung des max. zulässigen Spannungsfalls zu beachten.

The individual design of the electrical installation must be realized in accordance with the installation guidelines IEC 60364 / DIN VDE 100. In addition, the switch-on currents, the switch-off conditions for protective devices (loop impedance) and compliance with the maximum permissible voltage drop must be observed.

2



3



5MA21-261833_ab
09.12.2022 / SCH

Siteco GmbH
Georg-Simon-Ohm-Straße 50
83301 Traunreut, Germany
mail: technicalsupport@siteco.de
Phone: +49 8669 / 33-844
www.siteco.com