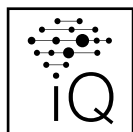
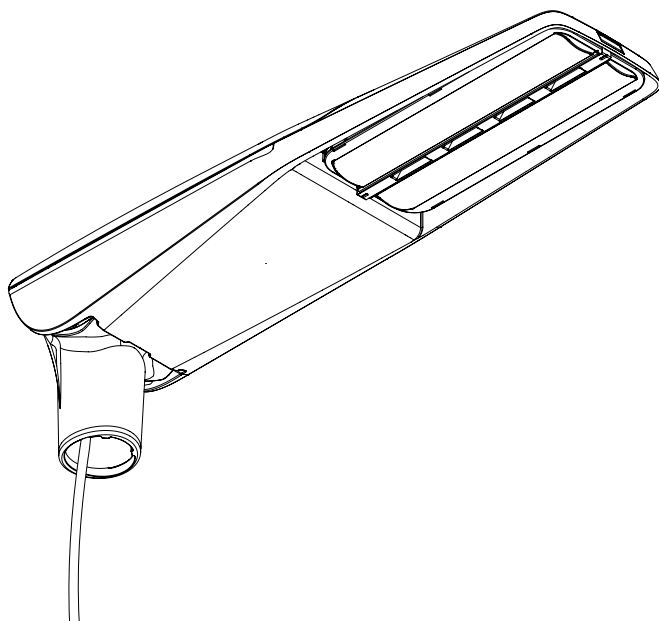


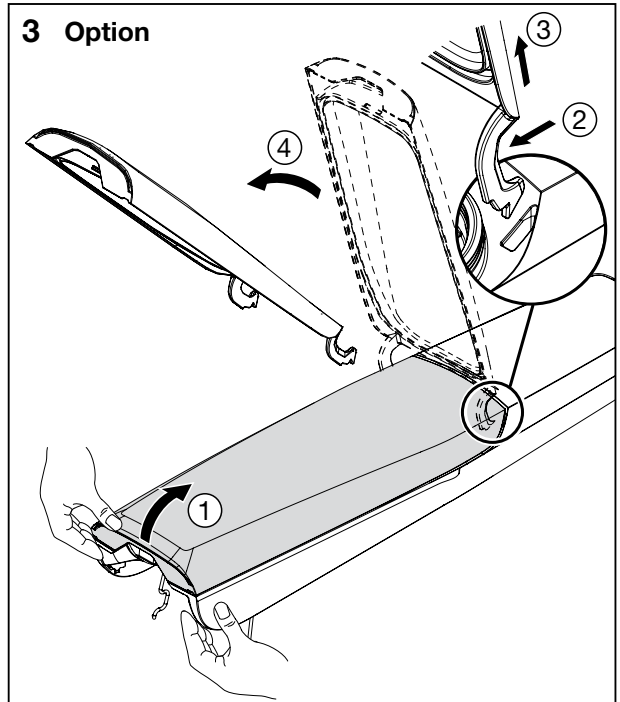
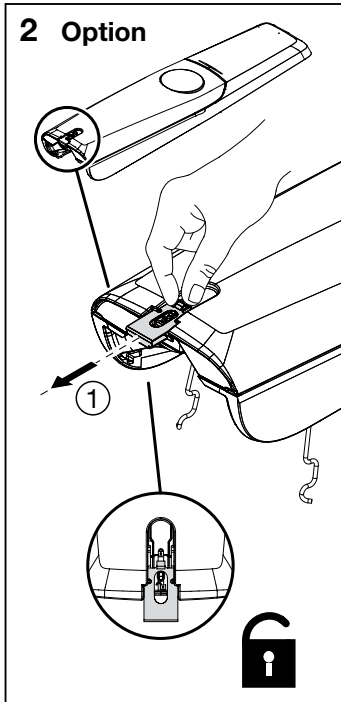
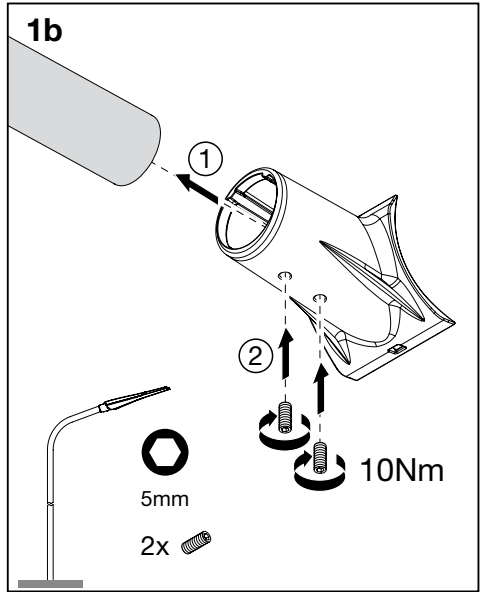
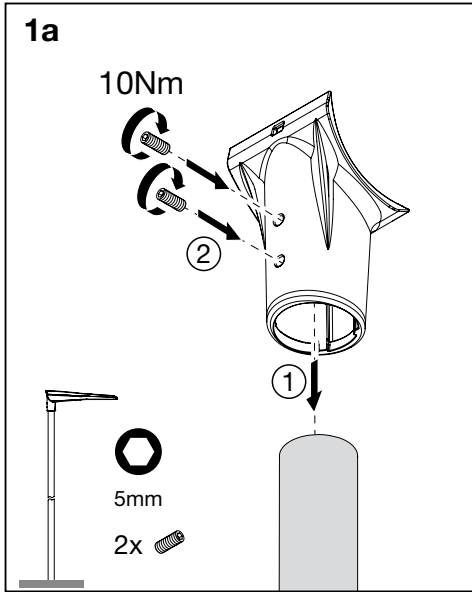
Streetlight SL 11 mini

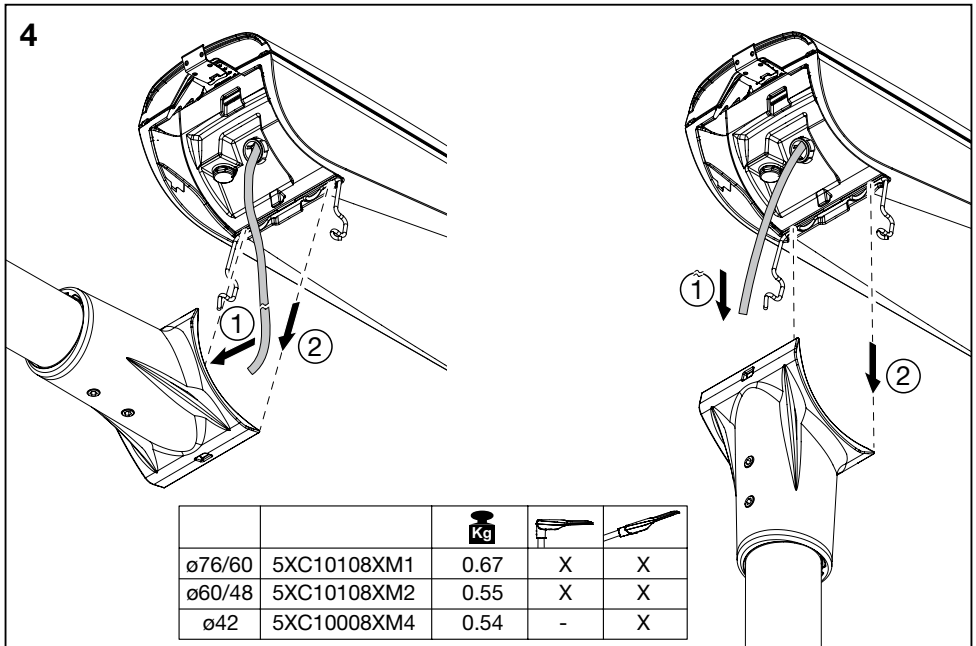
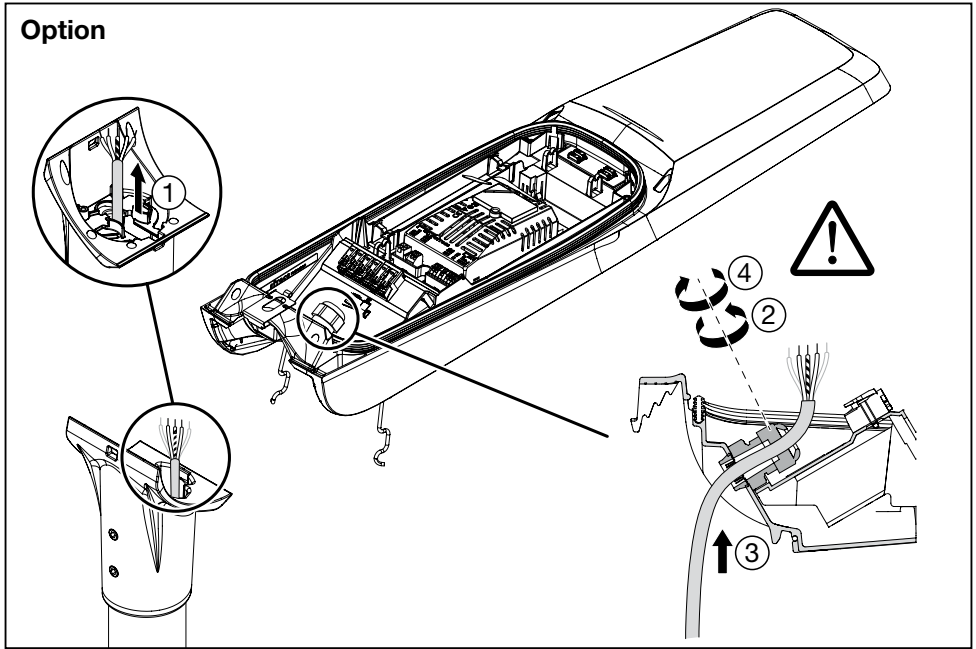
5XC2...

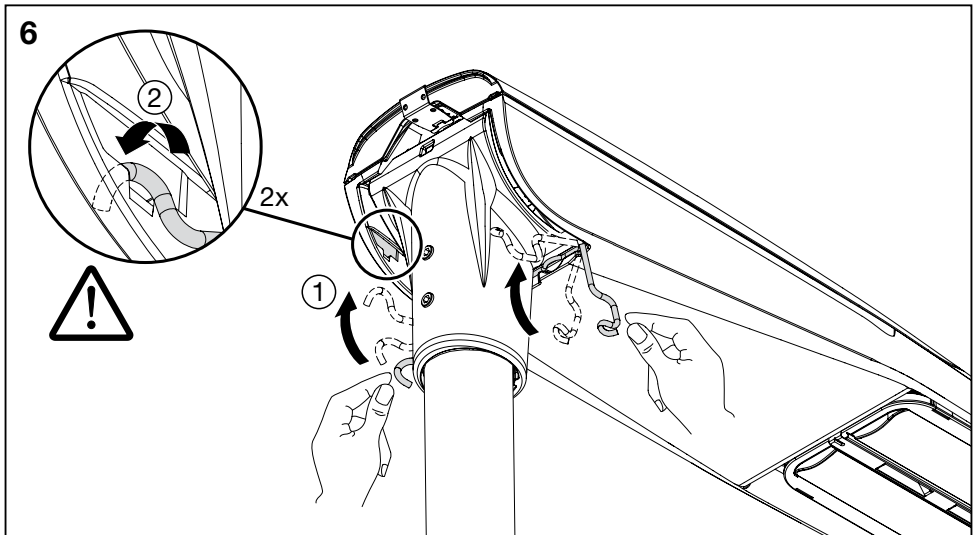
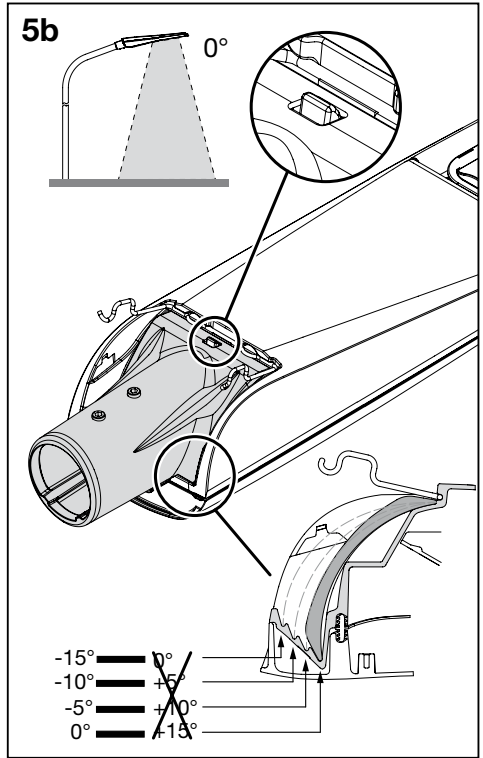
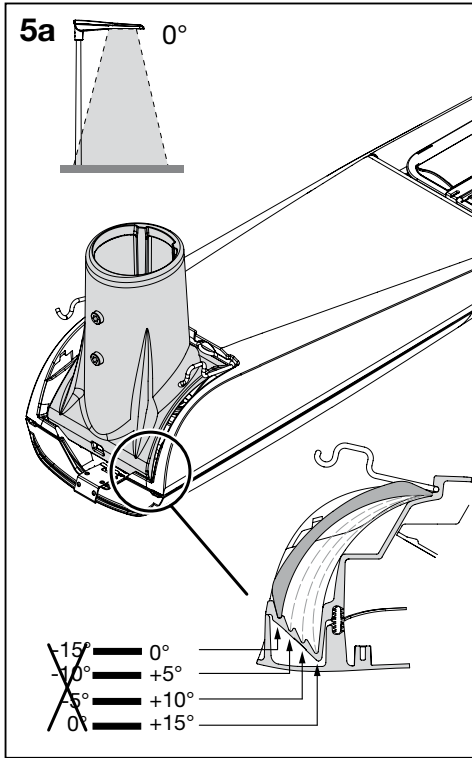




www.siteco.de/iq/iqapp

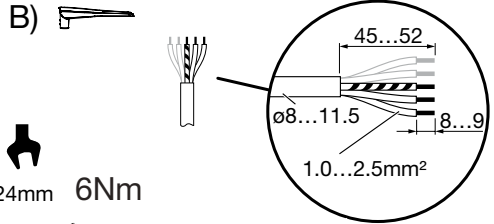
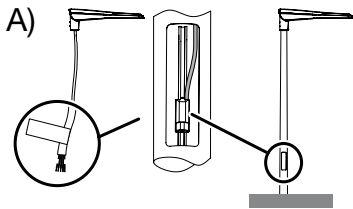
siteco







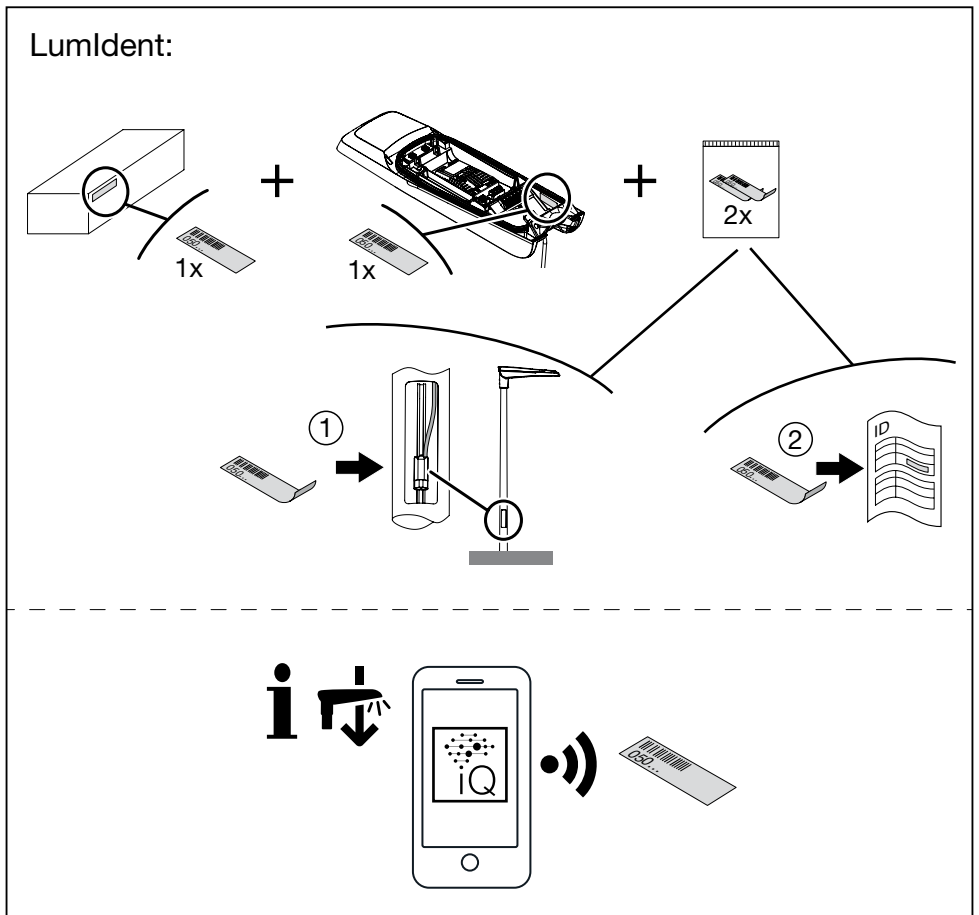
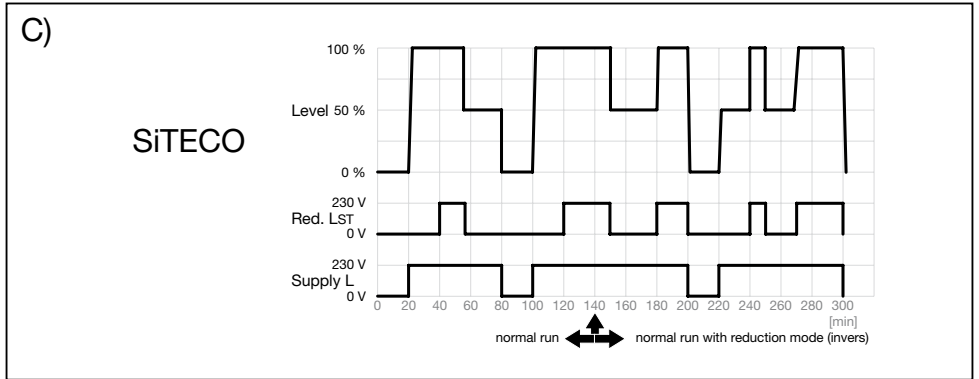


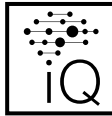
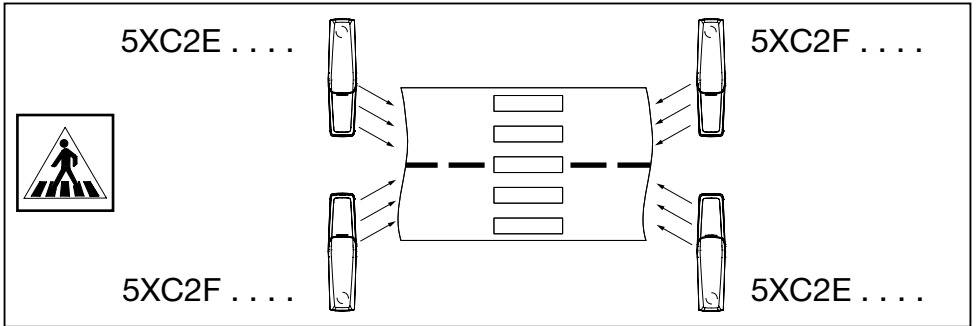
						L	N	LST	E	D1	D2	
		Siteco	Min.									
iQ Smart-Wire 0V/230V (2-/10-Step)	Servicebox ready (DALI)	5	A)	5	B)	5XC2...D/G...	x	x	x	(x)	x	x
iQ Night-Set (Profil1) / Lumenschwitch		5	A)	4	B)	5XC2...D/G...	x	x		(x)	x	x
iQ Night-Set (Profil 1&2)		5	A)	5	B)	5XC2...D/G...	x	x	x	(x)	x	x
iQ Smart-Wire 0V/230V (2-/10-Step)	No Service- box (DALI)	5	A)C)	3	B)C)	5XC2...E/F...	x	x	x	(x)	(x)	
iQ Night-Set (Profil1) / Lumenschwitch		3	A)	2	B)	5XC2...E/F...	x	x		(x)		
iQ Night-Set (Profil 1&2)		5	A)C)	3	B)C)	5XC2...E/F...	x	x	x	(x)	(x)	
(iQ) Smart Interface		3	A)	2	B)	5XC2...U/V/Y...	x	x		(x)		
iQ Smart Interface + LST		5	A)C)	3	B)C)	5XC2...U/V/Y...	x	x	x	(x)	(x)	
Smart Interface		3	A)	2	B)	5XC2...R/S/T...	x	x		(x)		



D1 (SDI) = 

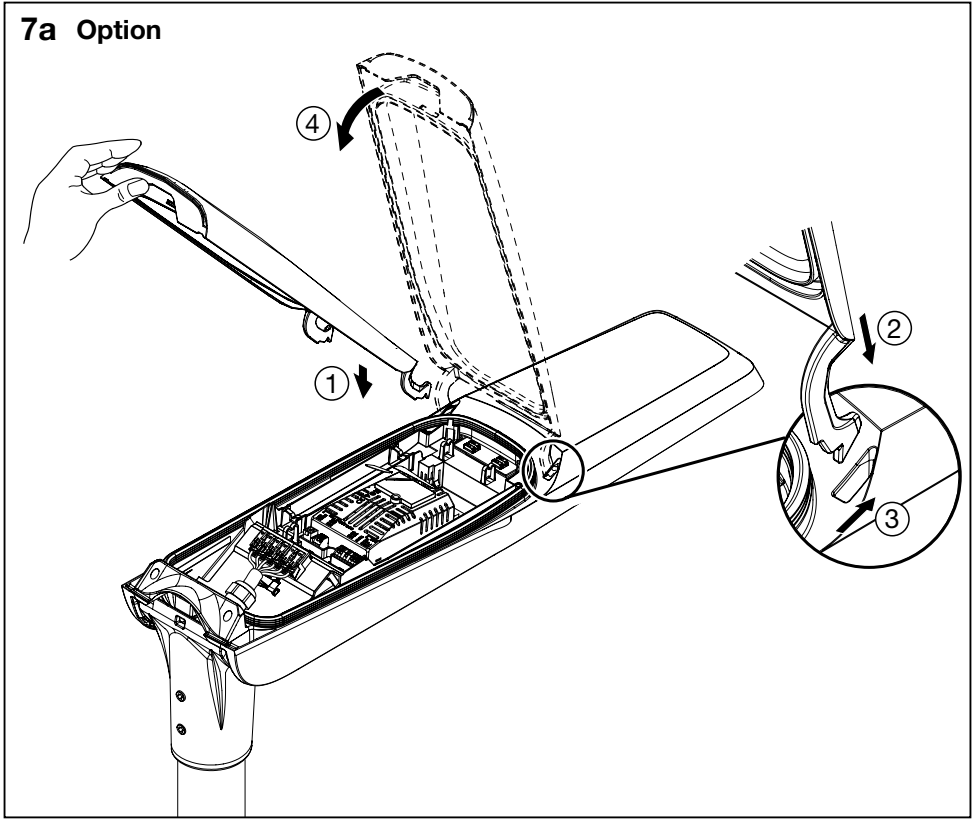
D2 (SDI) = 

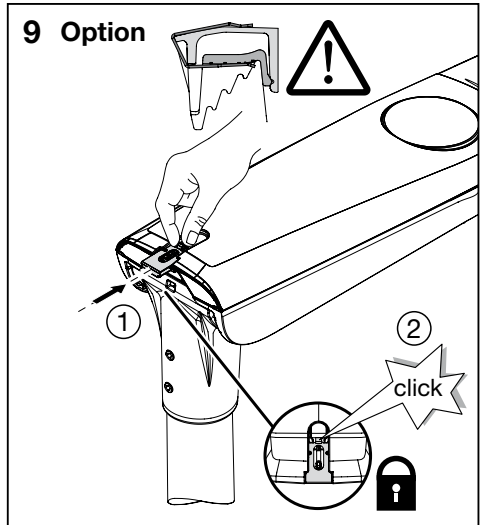
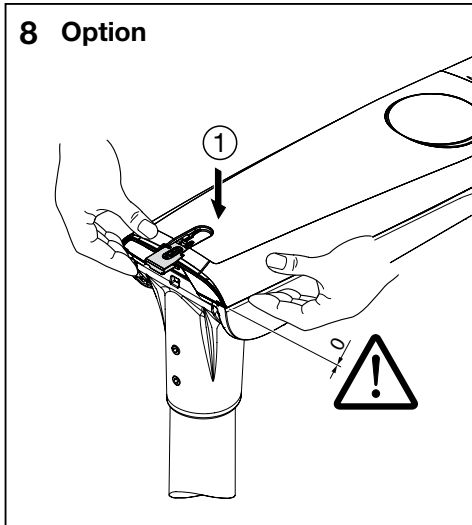
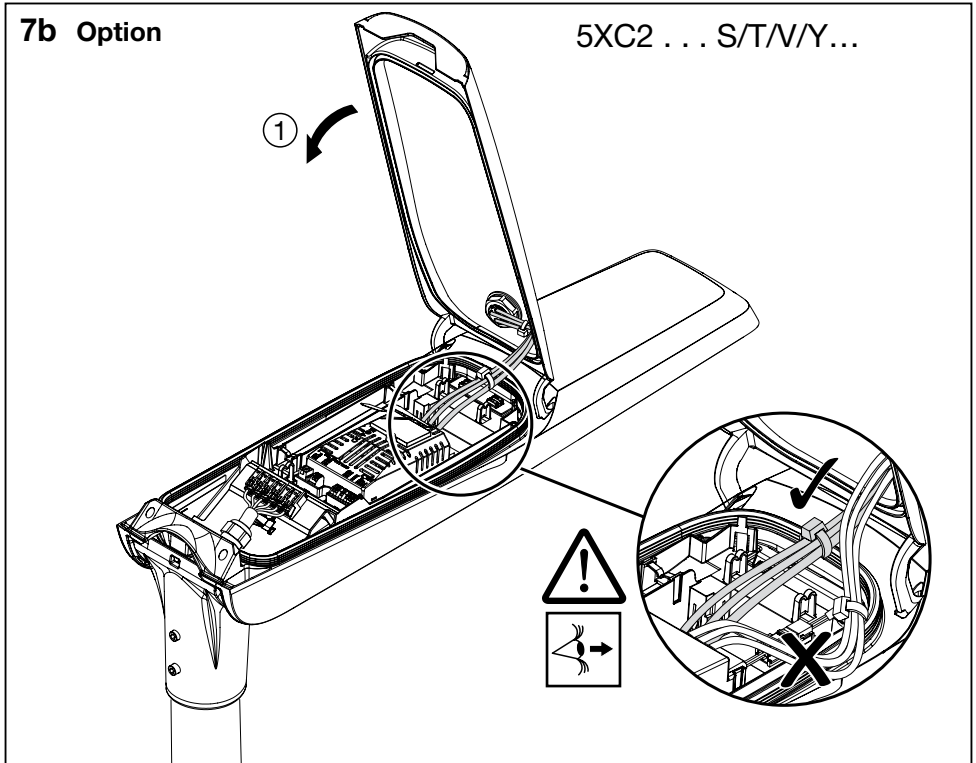




© Hiermit erklärt die Siteco GmbH, dass der Funkanlagentyp der Richtlinie 2014/53/EU entspricht. Der vollständige Text der EU-Konformitätserklärung ist unter der folgenden Internetadresse verfügbar: <https://www.siteco.de/red-konformitaetserklaerung>

® Hereby, Siteco GmbH declares that the radio equipment type is in compliance with Directive 2014/53/EU. The full text of the EU declaration of conformity is available at the following internet address: <https://www.siteco.com/red-conformity>

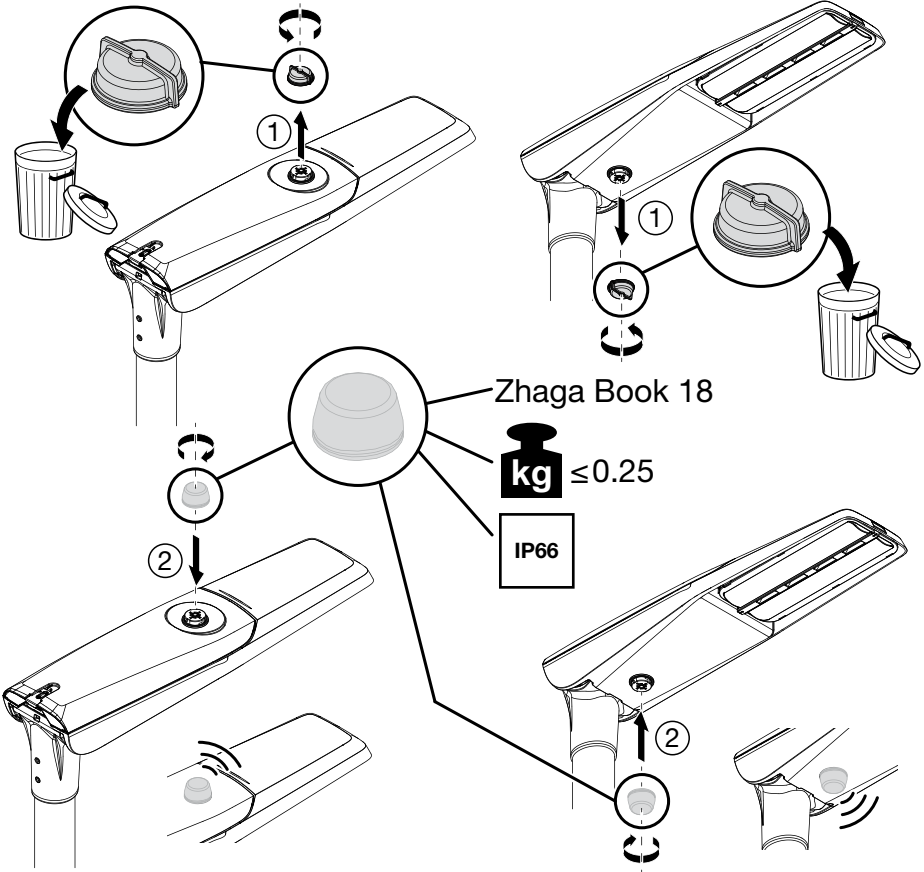
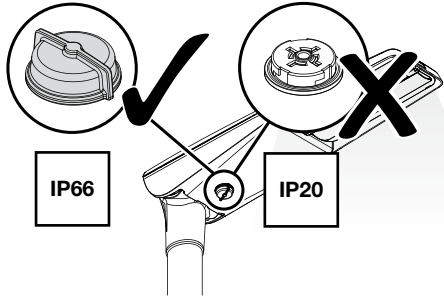
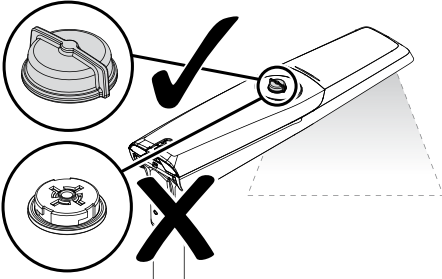






Smart interface

5XC2 ... R/S/T/U/V/Y...





5XC2 . C...	C
5XC2 . 4...	C
5XC2 . 5...	C
5XC2 . 2...	D
5XC2 . 3...	D
5XC2 . 6...	D

Dieses Produkt enthält eine Lichtquelle der Energieeffizienzklasse C oder D.

This product contains a light source of energy efficiency class C or D.

IQ	RFID	BLE	
	Frequency	868 MHz	2.4 GHz
	≤ HF-Power	0 mW	0.4 mW



Ⓢ Die in dieser Leuchte enthaltene Mantelleitung darf nur durch den Hersteller, seinen Kundendienst oder eine ähnlich qualifizierte Person ausgewechselt werden. Ⓢ The sheathed cable used in this luminaire may be replaced only by the manufacturer, its customer-service representatives or a similarly qualified individual. Ⓢ Le câble gainé de ce luminaire ne peut être remplacé que par le fabricant, son service client ou toute autre personne disposant de qualifications similaires. Ⓢ Il cavo con guaina utilizzato in questa lampada può essere sostituito solamente dal produttore, da un rappresentante del servizio clienti o da individui con qualifiche analoghe. Ⓢ El cable con envoltura que se usa con esta luminaria solo puede ser sustituido por el fabricante, sus representantes o una persona cualificada. Ⓢ O cabo revestido utilizado nesta luminária só pode ser substituído pelo fabricante, seus representantes de assistência técnica ou por uma pessoa devidamente qualificada. Ⓢ Το καλώδιο που χρησιμοποιείται σε αυτό το φωτιστικό μπορεί να αντικατασταθεί μόνο από τον κατασκευαστή, τους αντιπροσώπους εξυπηρέτησης πελατών του ή από εξειδικευμένο άτομο. Ⓢ De in deze armatuur gebruikte mantelkabel mag uitsluitend worden vervangen door de fabrikant, medewerkers van de klantenservice van de fabrikant of personen met een vergelijkbare kwalificatie. Ⓢ Den mantelkabel som anvænds i denna armatur får endast bytas ut av tillverkaren, dennes kundservicepersonaler eller någon med motsvarande behörighet. Ⓢ Vain valmistaja, valmistajan asiakaspalvelija tai vastaava pätevä henkilö saa vaihtaa tässä valaisimessa käytetyn vaipallisen kaapelin. Ⓢ Den isolerte kabelen som brukes i denne lysarmaturen, må kun skiftes ut av produsenten, representanter for produsentens kundeservice eller en tilsvarende kvalifisert person. Ⓢ Det kappebeklædte kabel, der anvendes i dette armatur, må kun udskiftes af producenten, producentens kundeservicepersonale eller personer med tilsvarende kvalifikationer. Ⓢ Opláštěný kabel použitý v tomto svítidle může být nahrazen pouze výrobcem, zástupcem zákaznického servisu nebo jinou obdobně kvalifikovanou osobou. Ⓢ Экранированный провод, используемый в этом светильнике, может быть заменен только изготовителем, представителями отдела обслуживания клиентов или аналогичными специалистами. Ⓢ A világítótész körpénys kábeleit csakis a gyártó, a gyártó ügyfélszolgálatának munkatársai vagy hasonló képzettséggel rendelkező szakértők cserélhetik ki. Ⓢ Zastosowany w tej oprawie oświetleniowej kabel powlekany może być wymieniany wyłącznie przez producenta, jego pracowników działu obsługi klienta lub osoby o podobnych kwalifikacjach. Ⓢ Opláštěný kábel použitý v tomto svietidle môže vymeniť len výrobca, zástupca oddelenia služieb zákazníkom alebo podobne kvalifikovaná osoba. Ⓢ Kabel z ovojem, ki je uporabljen v tej svetilki, lahko nadomesti samo proizvajalec, njegovi zaposleni v službi za podporo strankam ali podobno usposobljen posameznik. Ⓢ Bu armatürde kullanılan kilfil kablo, yalnızca üretici, müşteri hizmetleri temsilcileri veya benzer nitelikteki kalifiye elemanlar tarafından değiştirilebilir. Ⓢ Obloženi kábel koji se koristi u ovom rasvjetnom tijelu smije zamijeniti samo proizvođač, predstavnici njegove korisničke službe ili podjednako kvalificiran pojedinac. Ⓢ Cabul cu manta utilizat în acest corp de iluminat poate fi înlocuit doar de către producător, de către reprezentantul serviciului de relații cu clientul sau de către o altă persoană cu calificări similare. Ⓢ Экранираният кабел, използван в това осветително тяло, може да се подменя само от производителя, неговите представители за обслужване на клиентите или физически лица със сходна квалификация. Ⓢ Selles valgustuskaablatatvat kaetud kaablit võib asendada ainult tootja, klientide esindaja või sarnaselt kvalifitseeritud isik. Ⓢ Šiame šviestuve naudojama aptrauktą laidą pakeisti gali tik gamintojas, klientų aptarnavimo atstovai arba analogiškos kvalifikacijos asmuo. Ⓢ Gaismekli izmantoto apvalka kabeli drīkst nomainīt tikai izgatavotājs, tā klientu servisa pārstāvis vai līdzīgi kvalificēta persona. Ⓢ Isključivo proizvođač, predstavnik korisničke službe ili slično kvalificovana osoba mogu da zamene obloženi kabl korišćen u ovoj svetiljci. Ⓢ Замінювати екранований кабель цього освітлювального приладу дозволено лише виробнику, представнику служби клієнтської підтримки або фахівцю аналогічної кваліфікації. Ⓢ Осы жарықтандыру құралында пайдаланылатын қабықшадағы кабельді тек қана өндіруші, оның қолдау көрсету орталығының өкілдері немесе балама біліктілікке ие жеке тұлға ауыстыруы мүмкін.



RG1 > 0.56m

Ⓢ Durch entsprechende Positionierung der Leuchte sollte vermieden werden, dass jemand für längere Zeit aus einem Abstand von weniger als --m direkt in die Leuchte schaut. Ⓢ The luminaire should be positioned so that prolonged staring into the luminaire at a distance closer than --m is not expected. Ⓢ Le luminaire doit être positionné de façon à ce que personne ne puisse le fixer du regard de manière prolongée à une distance inférieure à --m. Ⓢ Posizionare l'apparecchio di illuminazione in modo da evitare di guardarvi a lungo ad una distanza inferiore a --m. Ⓢ La luminaria debe colocarse de tal manera que no está previsto que se mire a la misma directamente de forma prolongada a una distancia inferior a --m. Ⓢ A luminária deve ser posicionada de forma a que não seja expectável olhar prolongadamente para a luminária a uma distância inferior a --m. Ⓢ Το φωτιστικό πρέπει να τοποθετηθεί έτσι ώστε να αποφευχθεί παρατεταμένη οπτική επαφή από απόσταση μικρότερη των --m μέτρων. Ⓢ De armatuur moet zo worden geplaatst dat langdurig staren in de armatuur op een afstand van minder dan --m niet wordt verwacht. Ⓢ Armaturen bør placeres så att man inte förväntas kunna titta långvarigt in i armaturen på ett avstånd närmare än --m. Ⓢ Valaisin on sijoitettava siten, että sen pitkäaikainen tarkastelu --m metriä lähempää ei ole odotettavissa. Ⓢ Plasser lampen slik at det ikke er mulig å stirre inn i lampen over lengre tid på en avstand nærmere enn --m. Ⓢ Armaturet skal placeres således, at det ikke er muligt at kigge ind i armaturet i længere tid på en afstand, som er mindre end --m. Ⓢ Světadlo má být umístěno tak, aby v případě delšího pohledu do světidla vzdálenost mezi osobou a světlem byla minimálně --m. Ⓢ Святильник должен быть расположен так, чтобы возможность длительного взгляда внутрь на расстоянии менее --m была минимальной Ⓢ A lámpatest helyzetének beállításakor nem kell azzal számolni, hogy valaki --m-nél közelebből. Ⓢ Oprawa powinna być tak montowana, aby długotrwała, bezpośrednia obserwacja oprawy nie była możliwa z odległości bliższej niż --m. Ⓢ Svietidlo musí byť umiestnené tak, aby sa osoba v prípade dlhšieho pozerania sa na svietidlo nenachádzala vo vzdialenosti menšej ako --m. Ⓢ Svetilo je treba namestiti tako, da ni mogoče pričakovati daljšega strmenja vanj na razdalji, krajši od --m. Ⓢ Aydınlatma, --m metreden daha yakını bir mesafeden ışıkla uzun süre doğrudan bakılmayacak şekilde konumlandırılmıdır. Ⓢ Sviyetiljku treba postaviti na način da se ne očekuje duže gledanje u svjetiljku na udaljenosti bližoj od --m. Ⓢ Corpu de iluminat trebuie poziționat astfel încât uitatul direct în lumina la o distanță mai mică de --m sa nu fie posibil. Ⓢ Осветително тяло трябва да е разположено така, че да се избягва продължително виждане в него от разстояние по-малко от --m. Ⓢ Valgusti peab olema paigutatud nii, et pikaajaline jälgimine --m kauguse pealt oleks välistatud. Ⓢ Šviestuvas turi būti sumontuotas taip, kad galimas tiesioginis žiūrėjimo atstumas būtų ne mažesnis kaip --m. Ⓢ Gaismekli jānovieto tā, lai nenotiktu ilgstoša skatīšanās uz to attālumā, kas mazāks par --m. Ⓢ Svetiljka treba biti postavljena tako da duže gledanje u svjetiljku sa udaljenosti manje od --m nije moguće. Ⓢ Святильник має бути розташований таким чином, щоб візуальне продовження світильника було на відстані не менше --m. Ⓢ Шамдалды ұзақ уақыт бойы жақыннан қарамау шамдалды --m-ден қашық орналастыру керек.



Ⓢ Die in dieser Leuchte enthaltene Lichtquelle darf nur durch den Hersteller, seinen Kundendienst oder eine ähnlich qualifizierte Person ausgewechselt werden. Ⓢ The light source contained in this luminaire shall only be replaced by the manufacturer or his service agent or a similar qualified person. Ⓢ La source de lumière intégrée dans ce luminaire doit être remplacée uniquement par le fabricant, un agent de maintenance ou une autre personne possédant les mêmes qualifications. Ⓢ La sorgente luminosa contenuta in questo apparecchio di illuminazione potrà essere sostituita esclusivamente dal produttore o da un tecnico dell'assistenza autorizzato, oppure da una persona qualificata in tal senso. Ⓢ La fuente de luz dentro de la luminaria sólo debe de sustituirse por el fabricante o personal cualificado para ello. Ⓢ A fonte de luz contida nesta luminária só deve ser substituída pelo fabricante ou pelo seu agente de serviço ou por idêntica pessoa qualificada. Ⓢ Η πηγή φωτός που περιλαμβάνεται σε αυτήν τη λυχνία μπορεί να αντικατασταθεί μόνο από τον κατασκευαστή, τον αντιπρόσωπο ή από κάποιον ειδικευμένο τεχνικό. Ⓢ De lichtbron in dit armatuur mag alleen worden vervangen door de fabrikant of zijn servicevertegenwoordiger of een soortgelijk gekwalificeerd persoon. Ⓢ Ljuskällan i denna armatur får endast bytas av tillverkaren eller dennes serviceverkstad eller en behörig person. Ⓢ Tāmin valaisimen sisältämän valonlähteen saa vaihtaa ainoastaan valmistaja tai tämän huoltoedustaja tai vastaava ammattihenkilökunta. Ⓢ Lyskilden i denne lampen skal bare skiftes ut av produsenten, en servicerepresentant for produsenten eller en lignende kvalifisert person. Ⓢ Lyskilden i dette armature må kun udskiftes af fabrikanten, fabrikantens serviceagent eller personale med tilsvarende kvalifikation. Ⓢ Světelný zdroj v tomto svietidle může být vyměněn pouze výrobcem, v servisu nebo kvalifikovanou osobou. Ⓢ Источник света в данном светильнике должен быть заменен производителем, его сервисной службой или другим квалифицированным персоналом. Ⓢ A fényforrás csak a gyártó, ill. a gyártó által megbízott szerviz szakembere cserélheti. Ⓢ Źródło światła zastosowane w tej oprawie powinno być wymieniane wyłącznie przez producenta lub wykwalifikowaną osobę. Ⓢ Svetelný zdroj v tomto svietidle môže vymeniť len výrobca alebo kvalifikovaný servis na to určený. Ⓢ Svetlobni vir, vsebovan v tej svetilki, lahko zamenja samo proizvajalec ali njegov zastopnik storitev ali usposobljena oseba. Ⓢ Bu armatürde bulunan ışık kaynağı sadece imalatçı veya onun servis acentesi veya benzer bir kalifiye kişi tarafından değiştirilir. Ⓢ Izvor svetlosti u ovoj svjetiljci smije biti zamjenjen isključivo od strane proizvođača, njegovog servisa ili slične, kvalificirane osobe. Ⓢ Sursa de lumina se va schimba doar de personalul producatorului sau in service de catre personal calificat. Ⓢ Источника на светлина на светилно тяло трябва да се подменя само от производителя, негов сервисен агент или квалифицирано лице. Ⓢ Ainult tootja või vastava kvalifikatsiooniga isik võib vahetada valgusallikat. Ⓢ Maitinimo šaltinis šiame šviestuve turi būti pakeistas gamintojo ar kvalifikuoto specialisto. Ⓢ Ši gaismekļa gaismas avotu var aizstāts tikai ražotājs vai tā pakalpojumu sniedzēja, vai līdzīgi kvalificēta persona. Ⓢ Svetlosni izvor u ovoj svjetiljci biće zamenjen isključivo od strane proizvođača ili njegovog ovlašćenog servisa ili druge kvalifikovane osobe. Ⓢ Джерело світла яке міститься в цьому світильнику може бути замінене лише виробником, уповноваженим сервісним агентом, або подібною за кваліфікацією особою. Ⓢ Шығарданнын жарық көзін тек қана ендіруші немесе оның сервистік агенті алмастыру керек.



5MA72-260188_of
25.04.2024 / PZ

Siteco GmbH
 Georg-Simon-Ohm-Straße 50
 83301 Traunreut, Germany
 mail: technicalsupport@siteco.de
 Phone: +49 8669 / 33-844
www.siteco.com