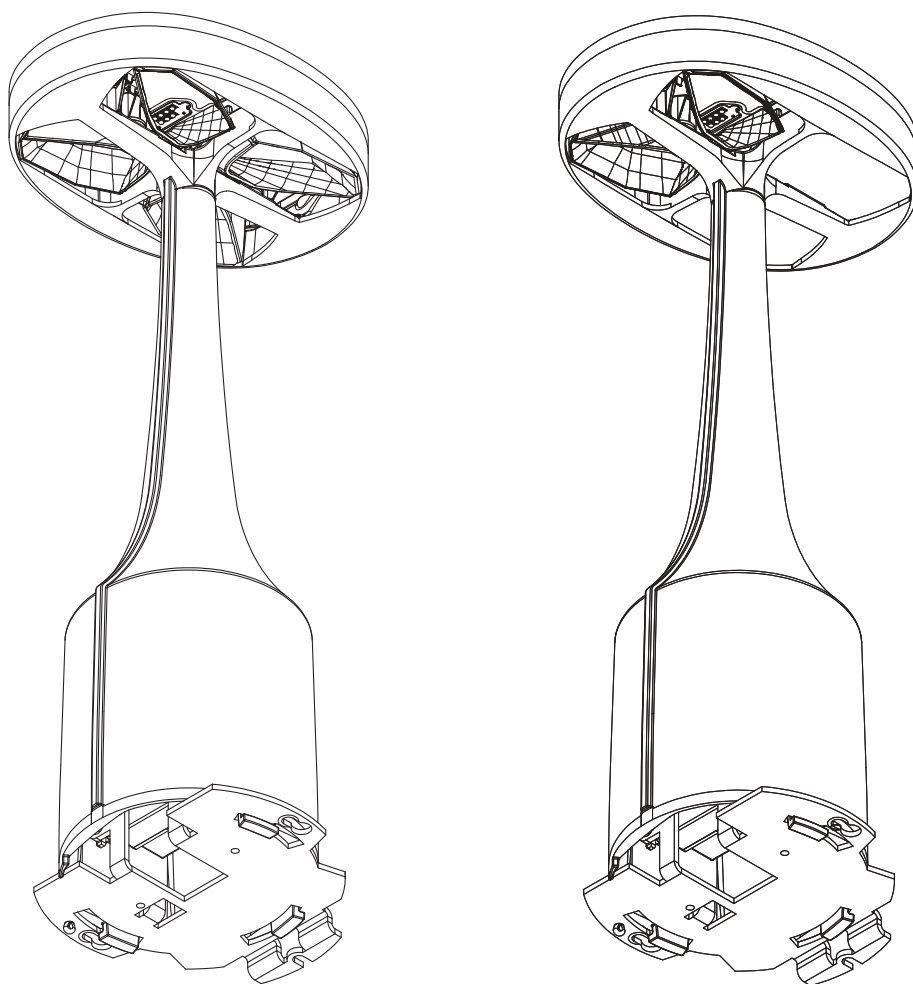
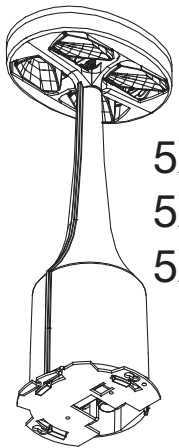


LED Modul 540 IQ SR

5XA5405...

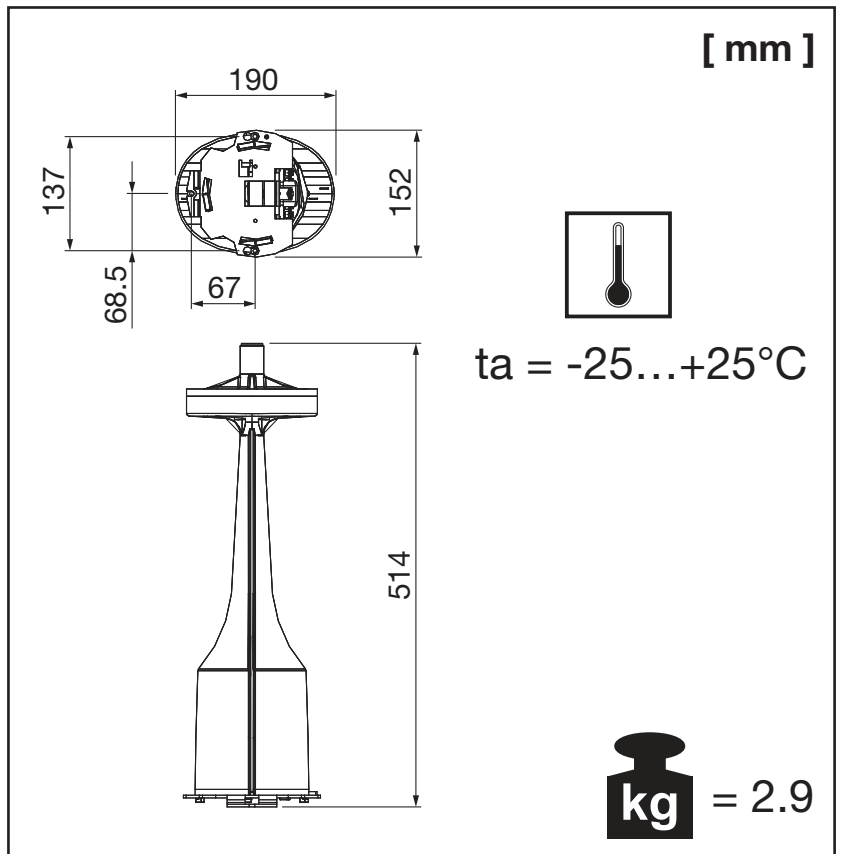
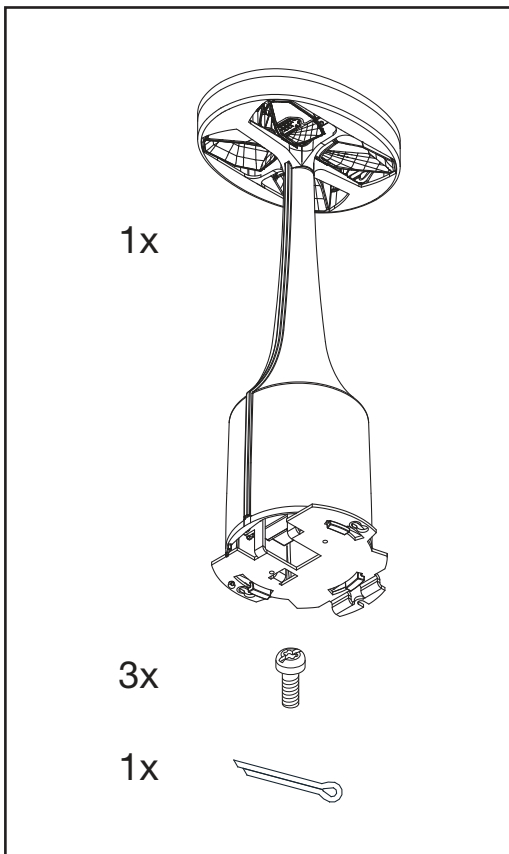


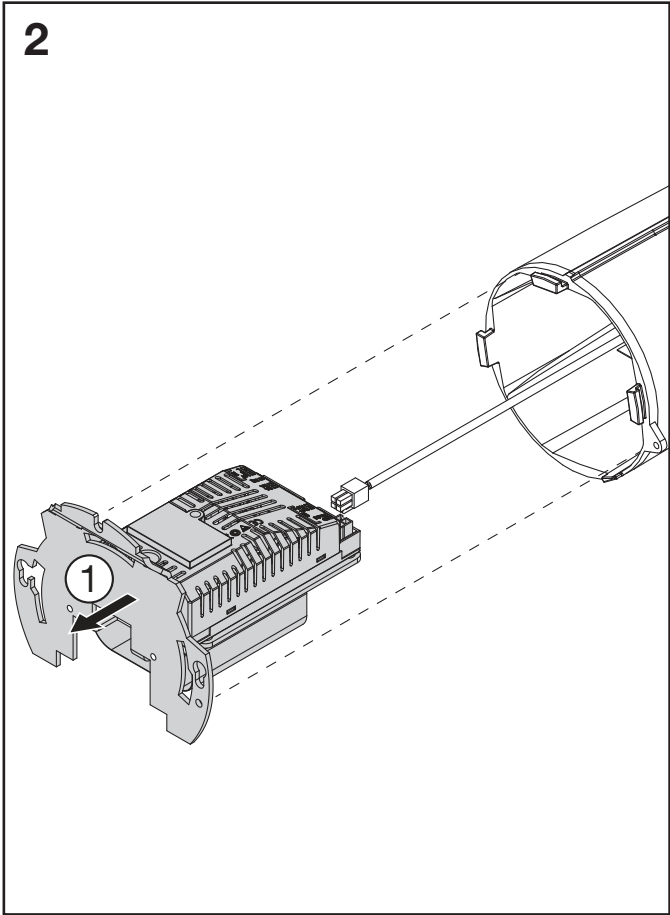
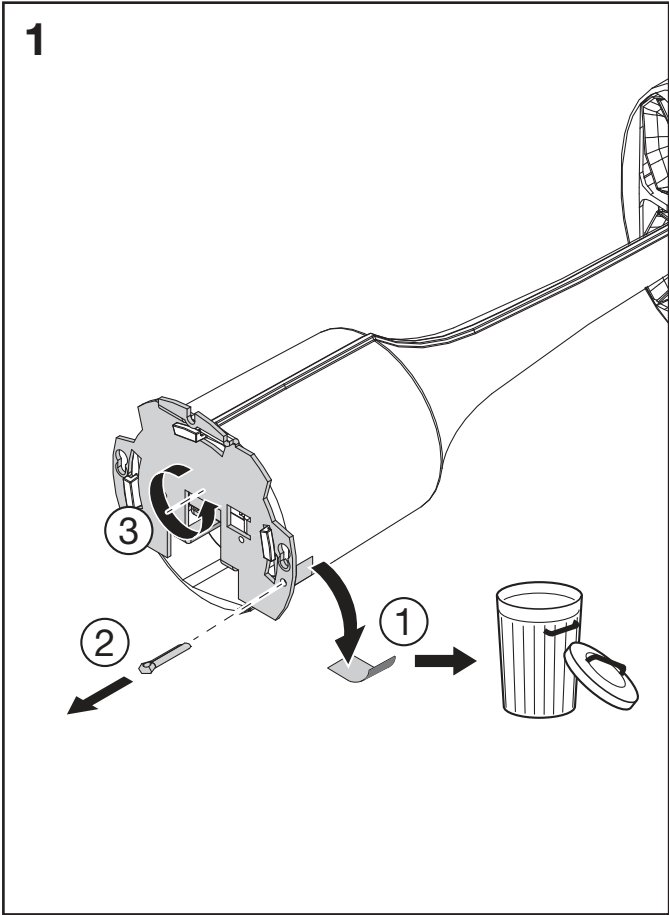
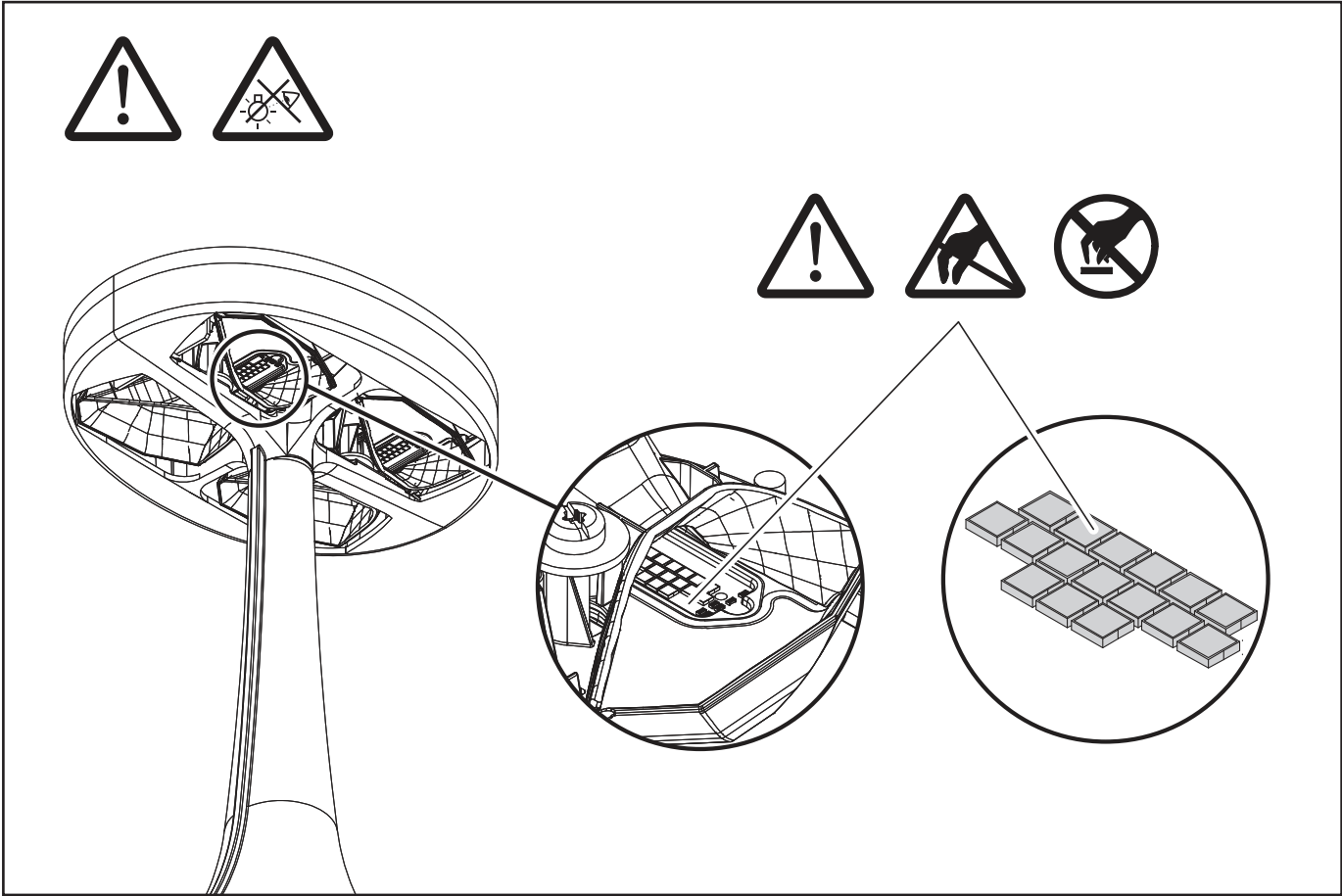
siteco

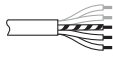



5XA5405... →

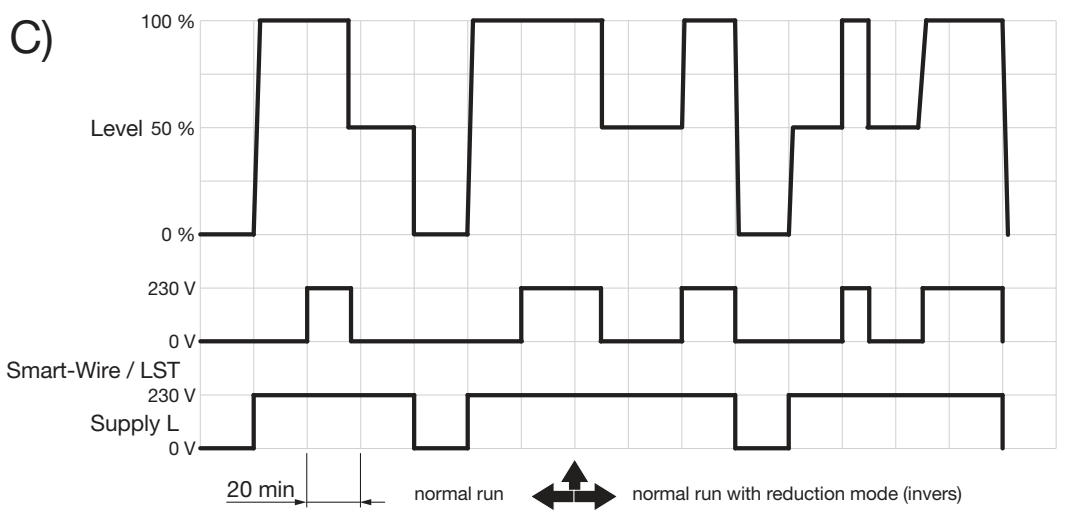
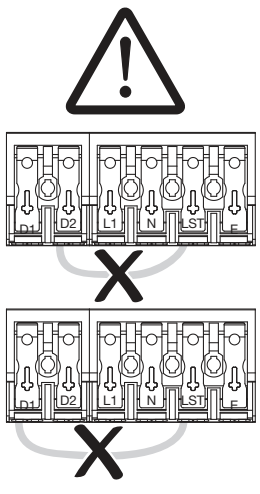
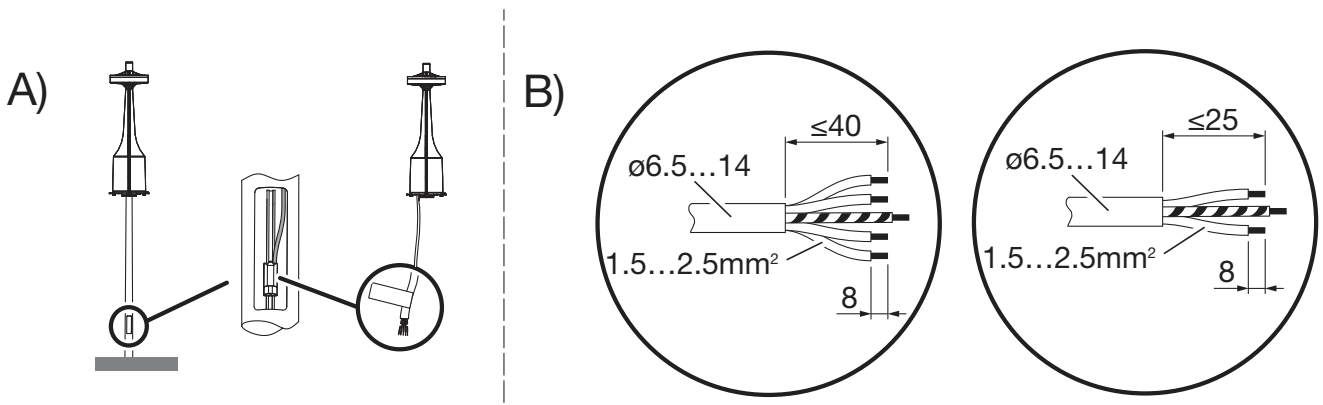
5XA523...	PILZLEUCHTE
5XA525...	LATERNE
5XA5275... / 5XA5273... / 5XA5272...1	CITY-LIGHT PLUS
5XA5265... / 5XA5263... / 5XA5272...2	CITY-LIGHT ELEGANCE
5XA5245... / 5XA5243... / 5XA5272...4	LATERNE CLASSIC
5XA528...	CITY-LIGHT 120
5XA529...	CITY-LIGHT 260
5XA530...	CITY-LIGHT 400
5XA541...	LITEPOLE
5XA542...	LITEPOLE 2
5XA556... / 5XA557...	DL11

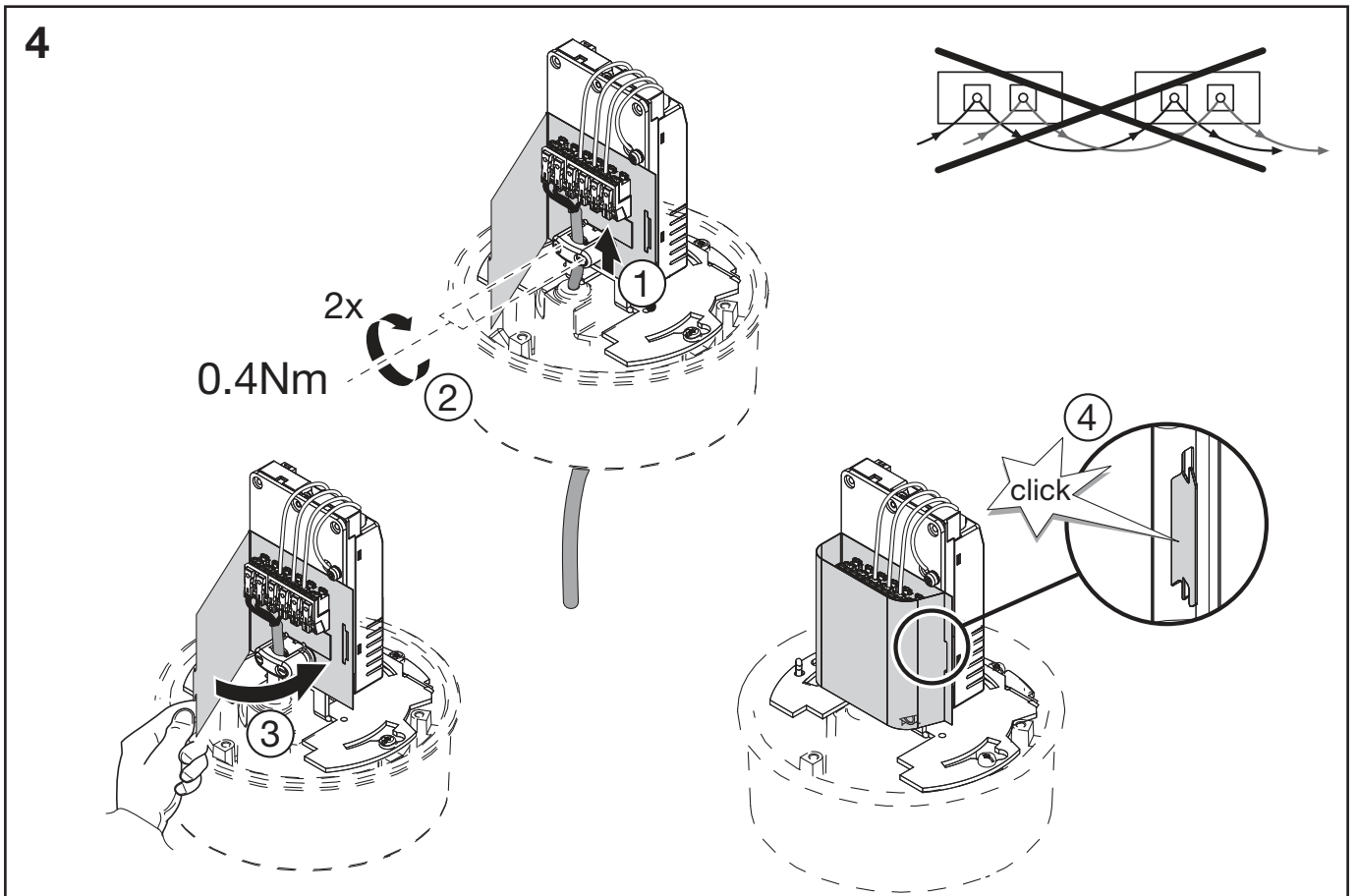
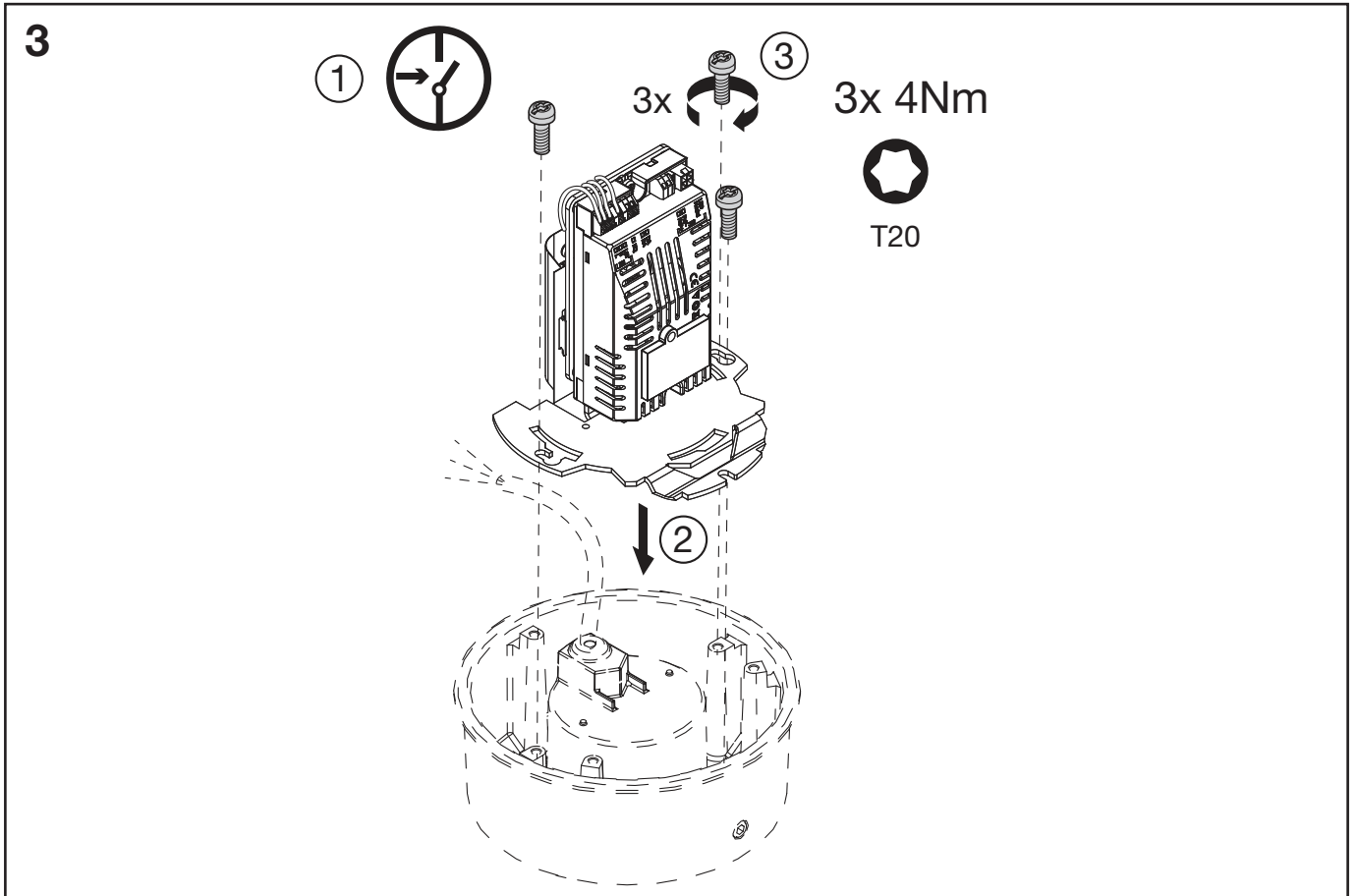




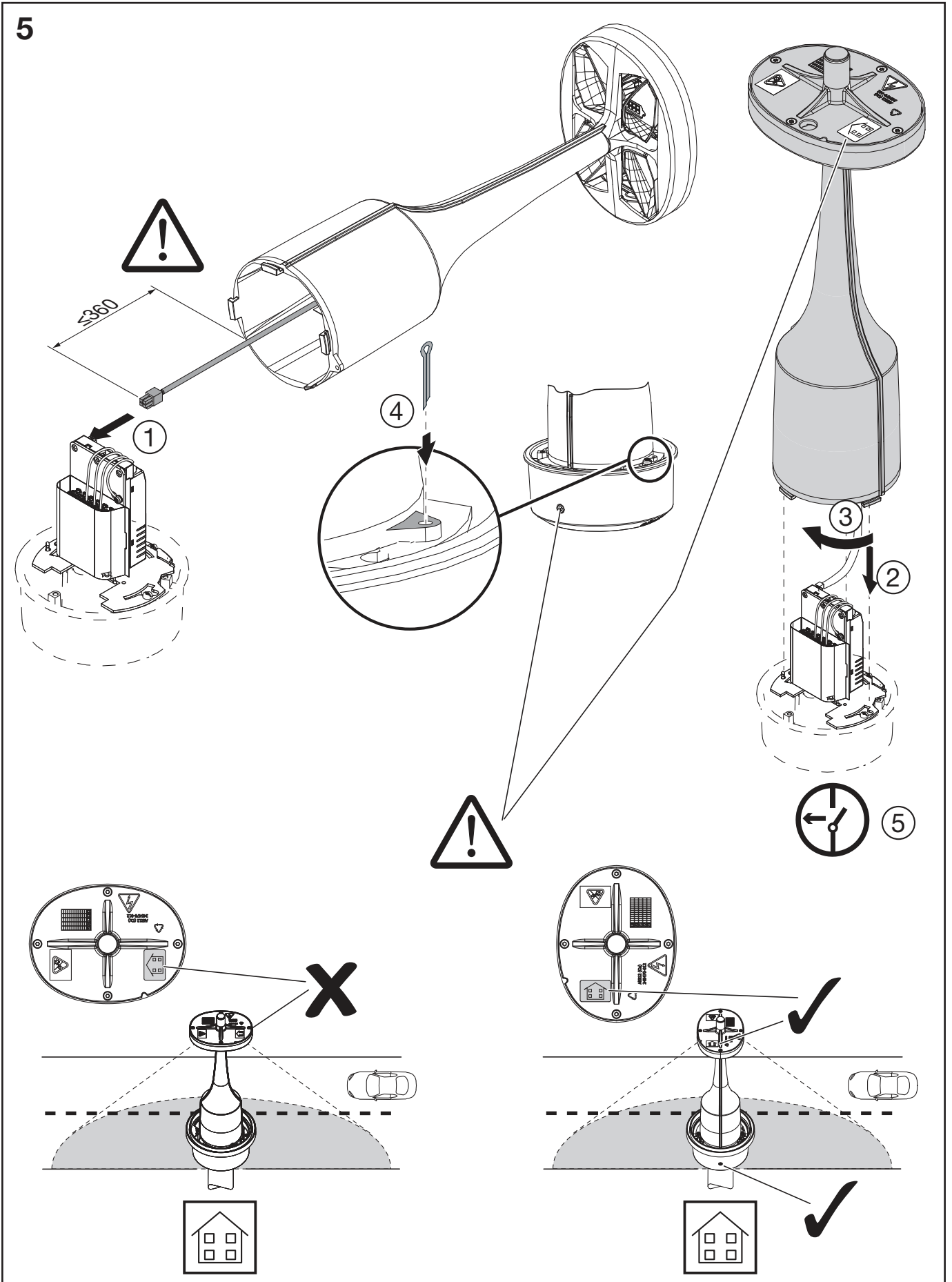
							L	N	LST	E	D1	D2
		Siteco	Min.									
iQ Smart-Wire 0V/230V (2-/10-Step)	Servicebox ready	5	A)	5	B)	5XA...F...	x	x	x	(x)	x	x
iQ Night-Set (Profil1) / Lumenswitch		5	A)	4	B)		x	x		(x)	x	x
iQ Night-Set (Profil 1&2)		5	A)	5	B)		x	x	x	(x)	x	x
iQ Smart-Wire 0V/230V (2-/10-Step)	No Service- box (DALI)	5	A)C)	3	B)C)	5XA...F...	x	x	x	(x)	(x)	
iQ Night-Set (Profil1) / Lumenswitch		3	A)	2	B)		x	x		(x)		
iQ Night-Set (Profil 1&2)		5	A)C)	3	B)C)		x	x	x	(x)	(x)	
(iQ) Smart Interface		3	A)	2	B)		x	x		(x)		
iQ Smart Interface + LST		5	A)C)	3	B)C)		x	x	x	(x)	(x)	
DL11 motion sensor		3	A)	2	B)	5XA...W...	x	x		(x)		

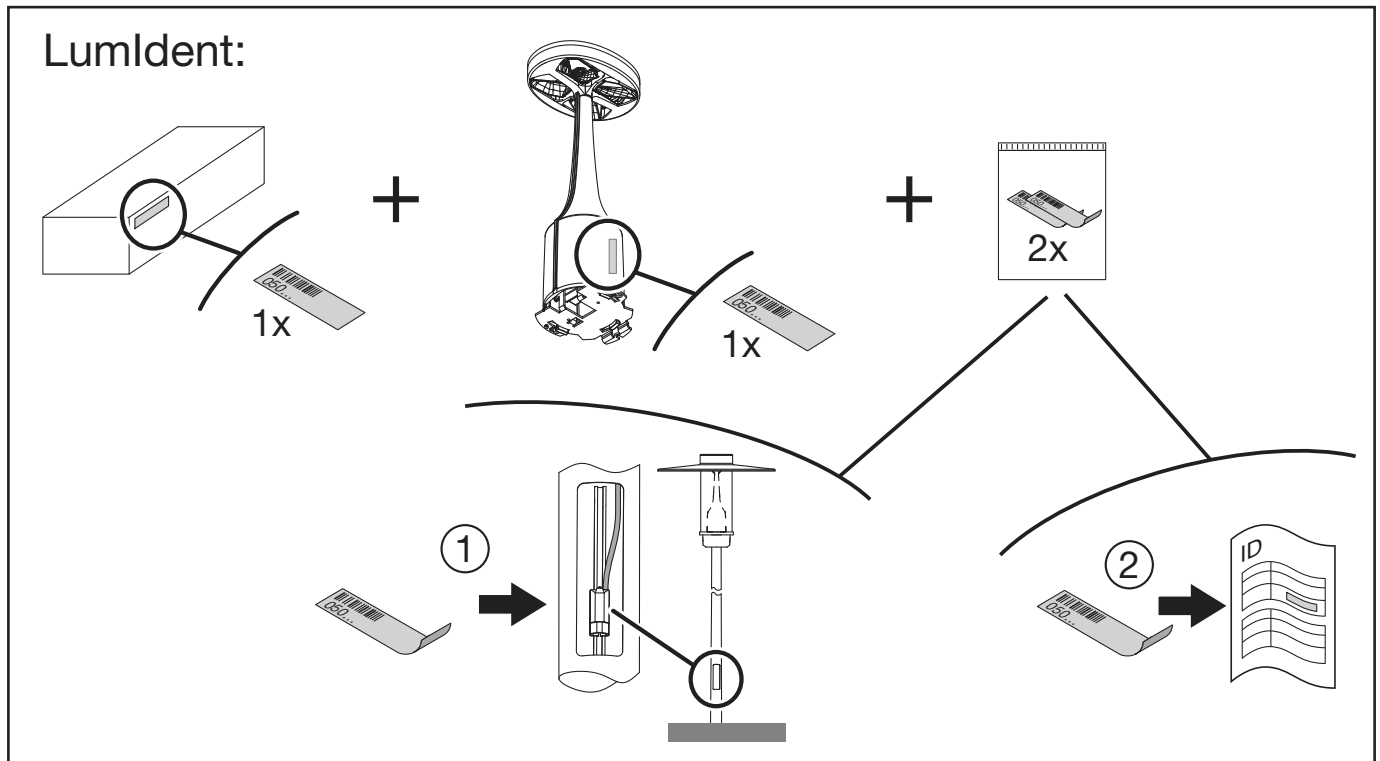
Any connection between LST and D1 or D2 is not allowed





5





	Abg.
5XA ... 5A	D
5XA ... 5B	D
5XA ... 5C	D
5XA ... 5M	D
5XA ... 5N	D
5XA ... 5O	D
5XA ... 5S	D
5XA ... 5T	D
5XA ... 5U	D
5XA ... 5E	C
5XA ... 5F	C
5XA ... 5J	C
5XA ... 5K	C
5XA ... 5L	C
5XA ... 5R	C



www.siteco.de/iq/iqapp

	RFID	BLE
Frequency	868 MHz	2.4 GHz
≤ HF-Power	0 mW	0.4 mW

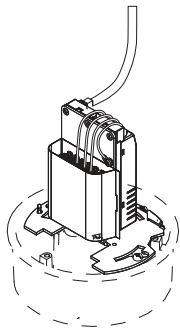
Dieses Produkt enthält eine Lichtquelle der Energieeffizienzklasse C oder D.
This product contains a light source of energy efficiency class C or D.



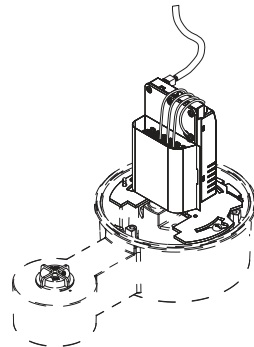
© Hiermit erklärt die Siteco GmbH, dass der Funkanlagentyp der Richtlinie 2014/53/EU entspricht. Der vollständige Text der EU-Konformitätserklärung ist unter der folgenden Internetadresse verfügbar: <https://www.siteco.de/red-konformitaetserklaerung>
 © Hereby, Siteco GmbH declares that the radio equipment type is in compliance with Directive 2014/53/EU. The full text of the EU declaration of conformity is available at the following internet address: <https://www.siteco.com/red-conformity>



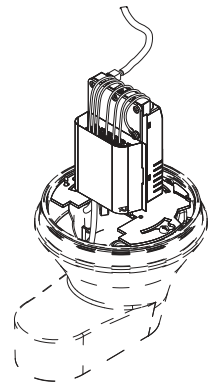
5XA5 B...	5XA5403 . B...	X	5XECG5401B
5XA5 F...	5XA5405 . F...	5XECG30W	5XGT54030W
5XA5 U/V/Y...	5XA5405 . U/V/Y/W...	5XECG1Y40W	5XGT5401Y40W
5XA556 . . W...	5XA5405 . U/V/Y/W...	5XECG1Y40W	5XGT5401Y40W
5XA557 . . W...	5XA5405 . U/V/Y/W...	5XECG1Y40W	5XGT5401Y40W
5XA556 . . U...	5XA5405 . U/V/Y/W...	5XECG1Y40W	5XGT5401Y40W
5XA557 . . U...	5XA5405 . U/V/Y/W...	5XECG1Y40W	5XGT5401Y40W
5XA556 . . Y...	5XA5405 . U/V/Y/W...	5XECG1Y40W	5XGT5401Y40W
5XA557 . . Y...	5XA5405 . U/V/Y/W...	5XECG1Y40W	5XGT5401Y40W
5XA556 . . V...	5XA5405 . U/V/Y/W...	5XECG1Y40W	5XGT5401Y40W
5XA557 . . V...	5XA5405 . U/V/Y/W...	5XECG1Y40W	5XGT5401Y40W



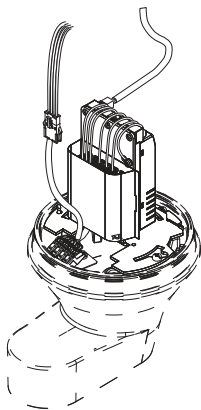
5XA5 B...
5XA5 F...



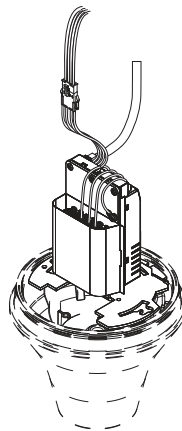
5XA5 U/V/Y...



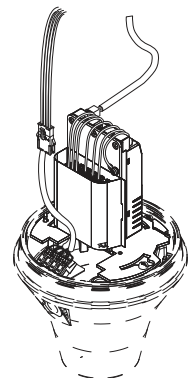
5XA556 . . U...
5XA557 . . U...



5XA556 . . Y...
5XA557 . . Y...

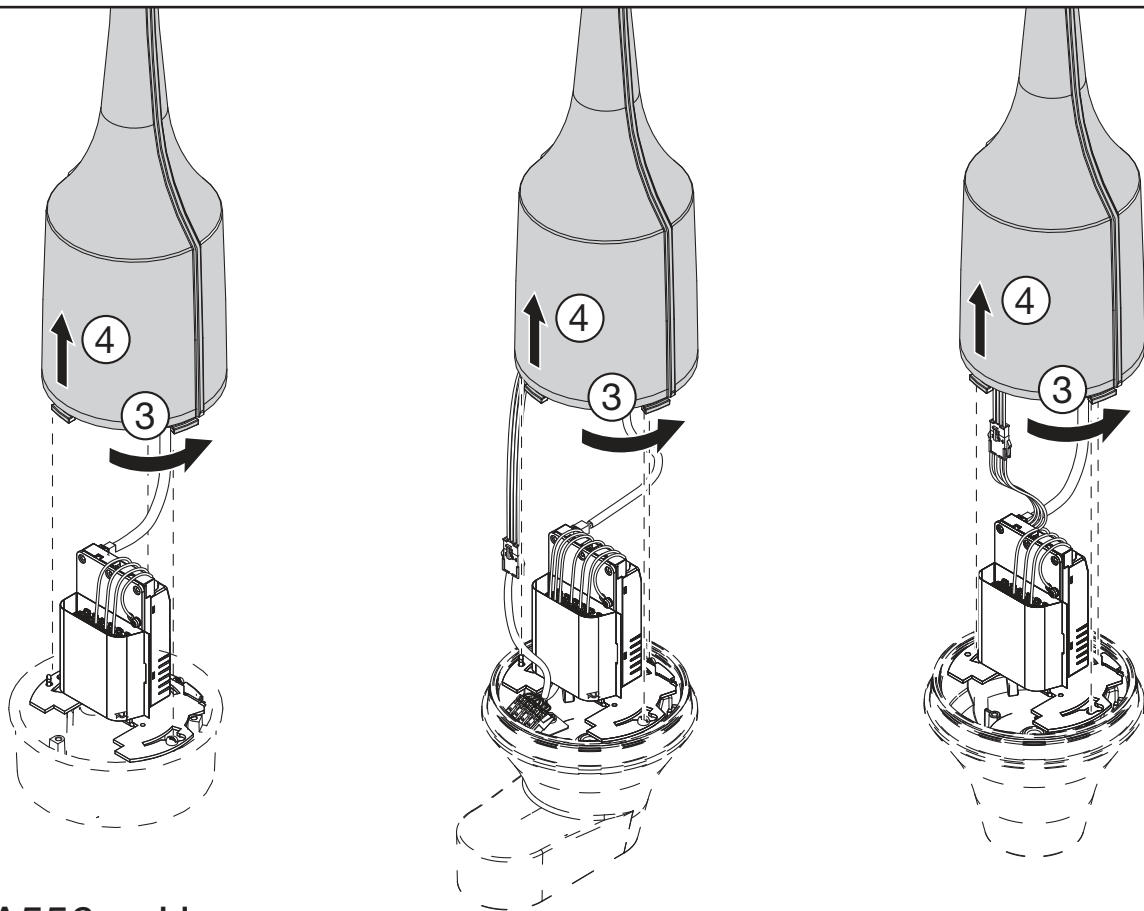


5XA556 . . V...
5XA557 . . V...



5XA556 . . W...
5XA557 . . W...

1



5XA556 .. U...

5XA557 .. U...

5XA5 B...

5XA5 F...

5XA5 U/V/Y...

5XA556 .. W...

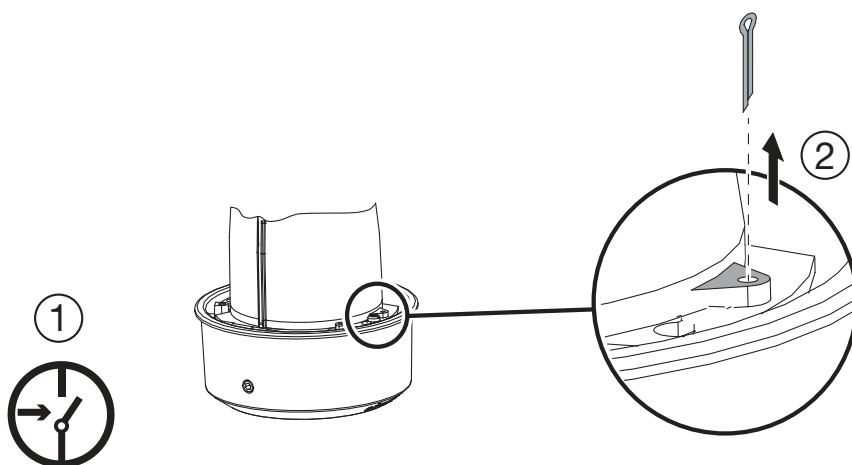
5XA557 .. W...

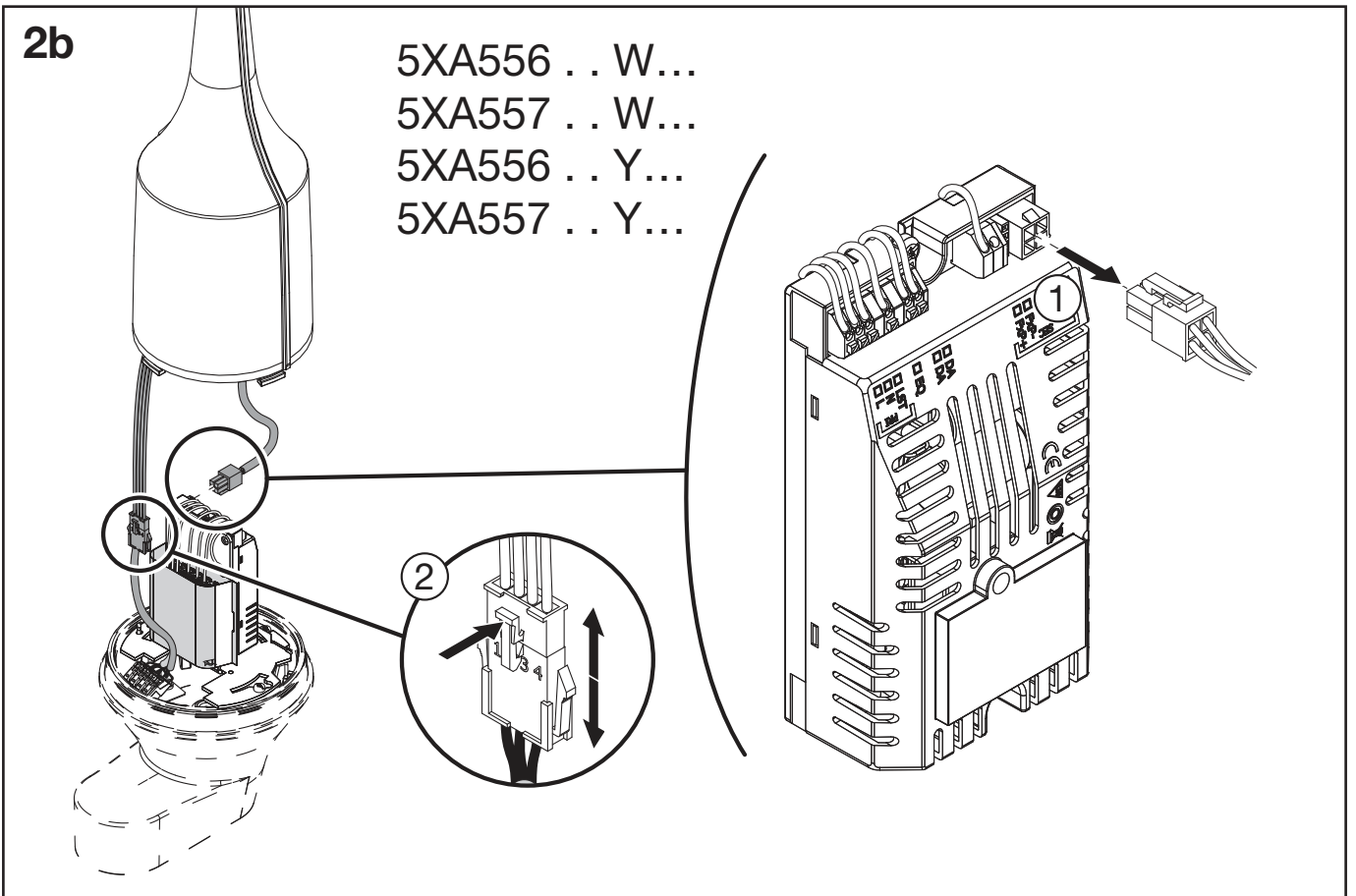
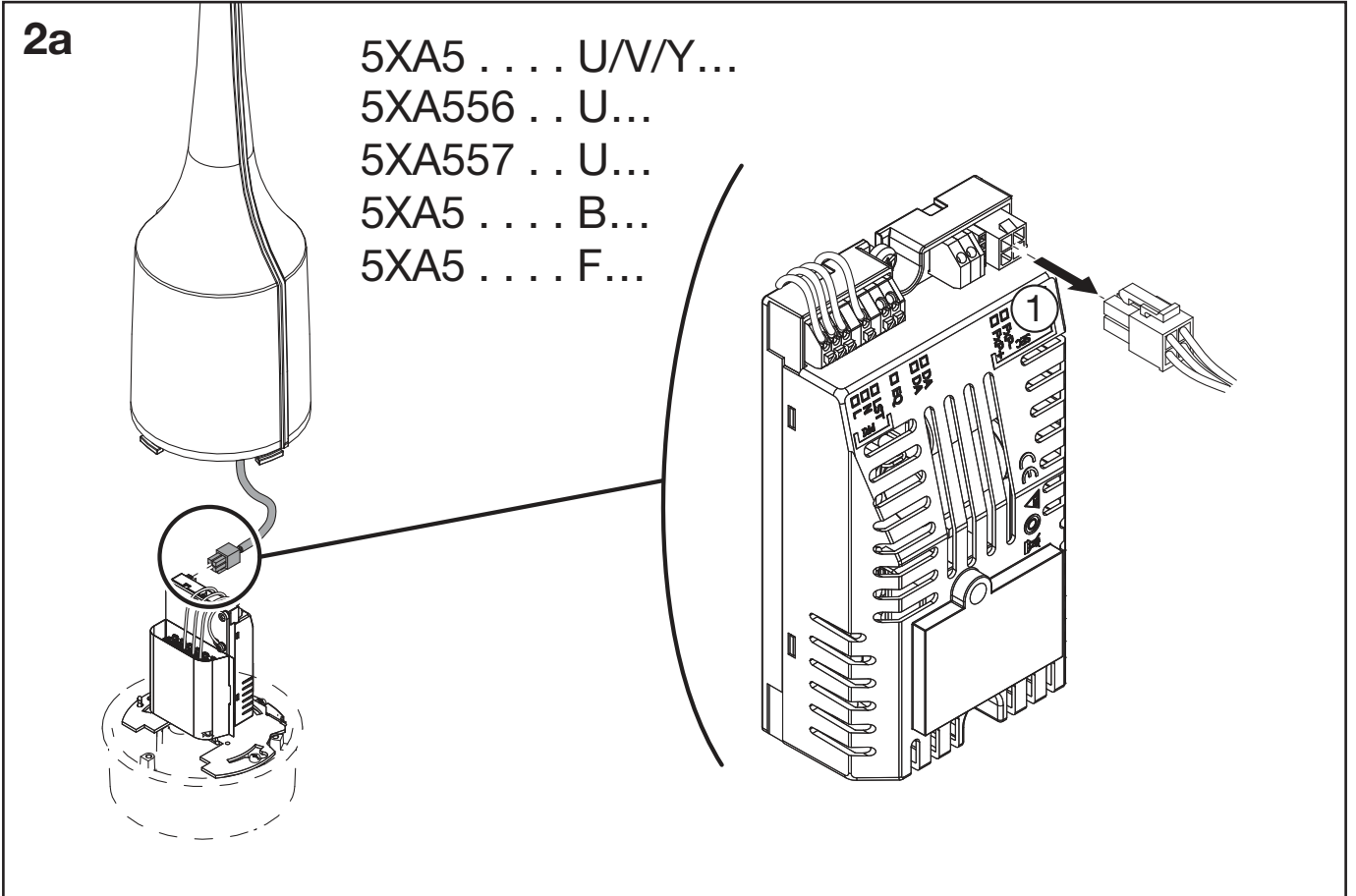
5XA556 .. Y...

5XA557 .. Y...

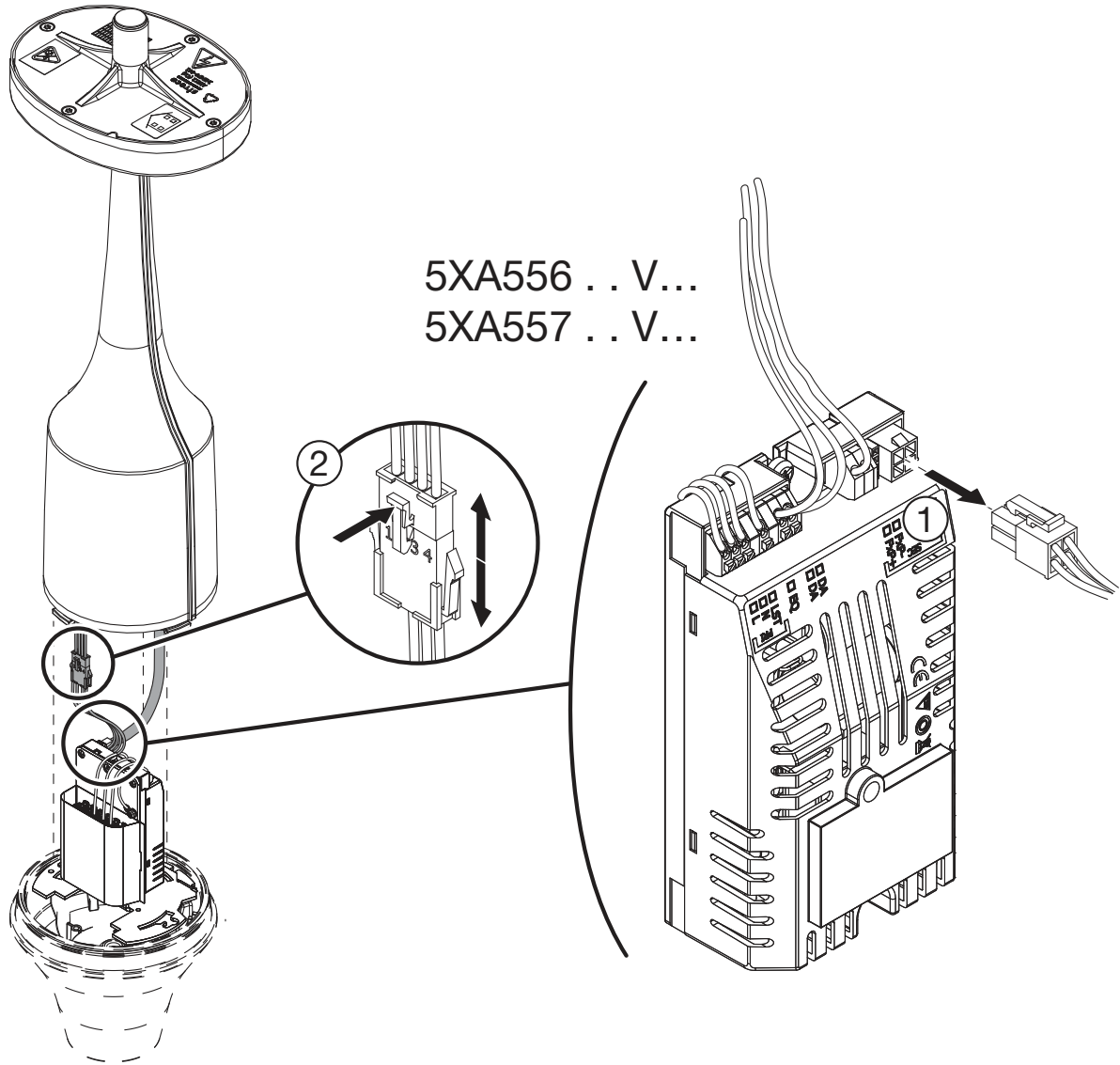
5XA556 .. V...

5XA557 .. V...



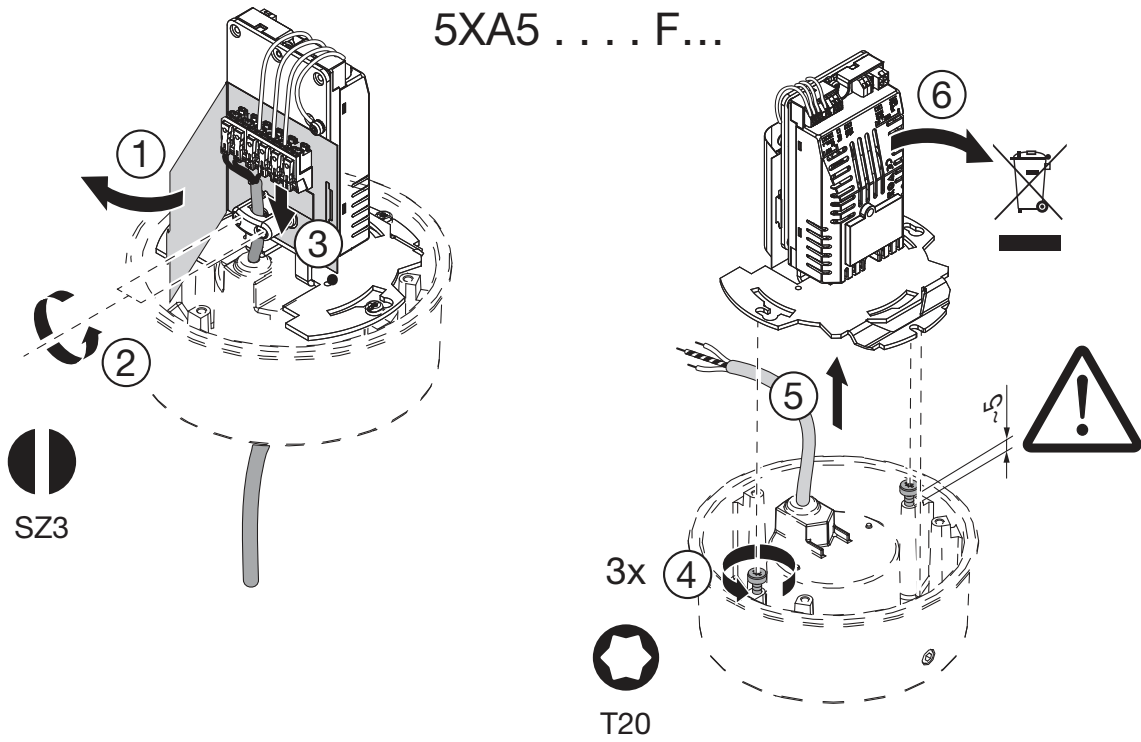


2c



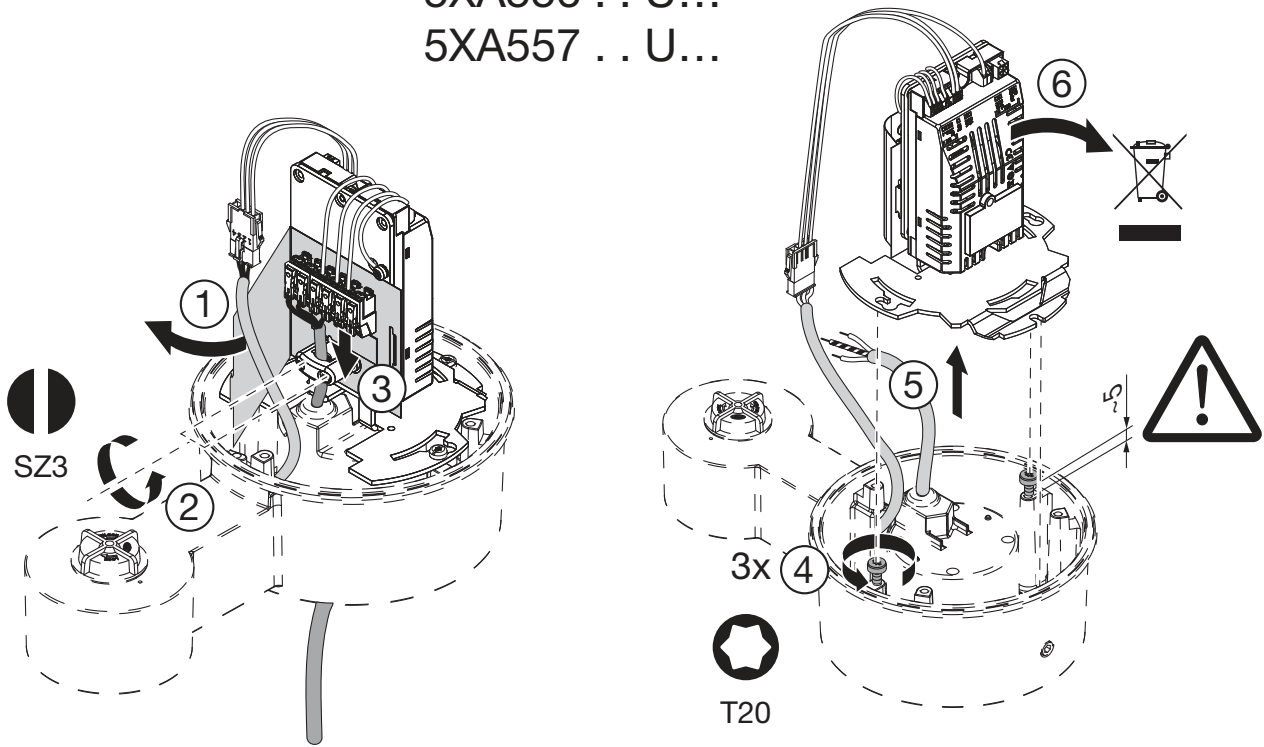
3a

5XA5 B...
5XA5 F...



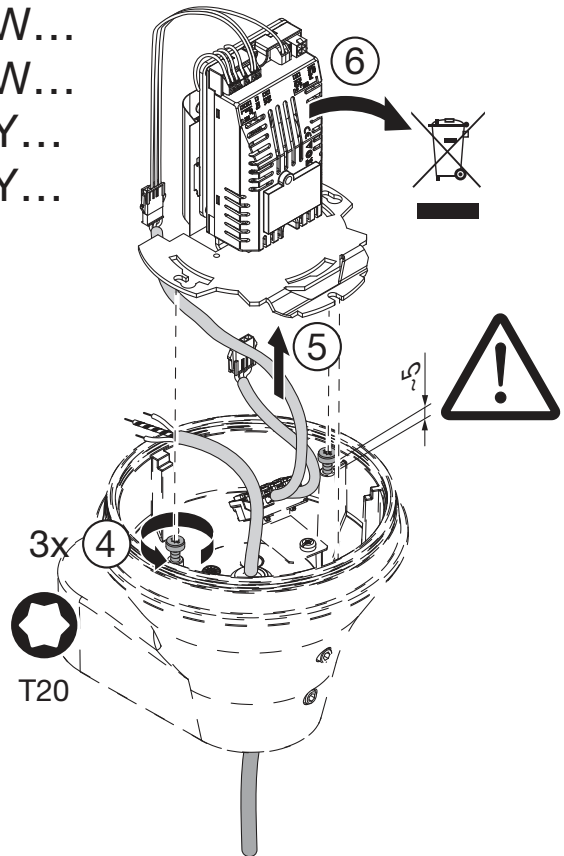
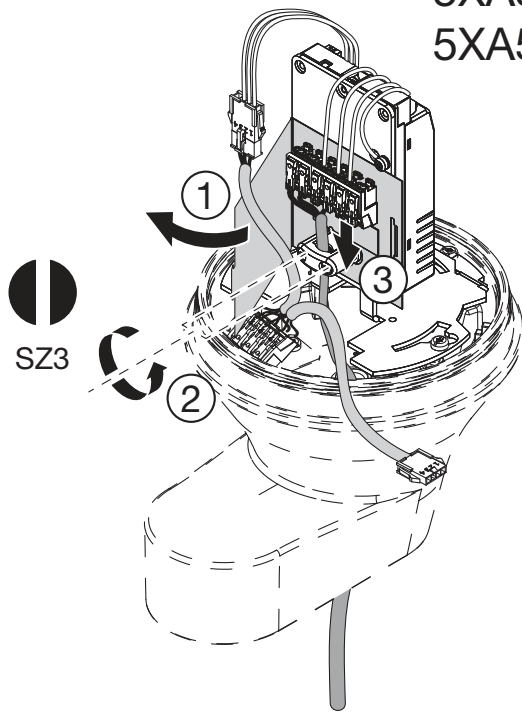
3b

5XA5 UV/Y...
5XA556 . . U...
5XA557 . . U...



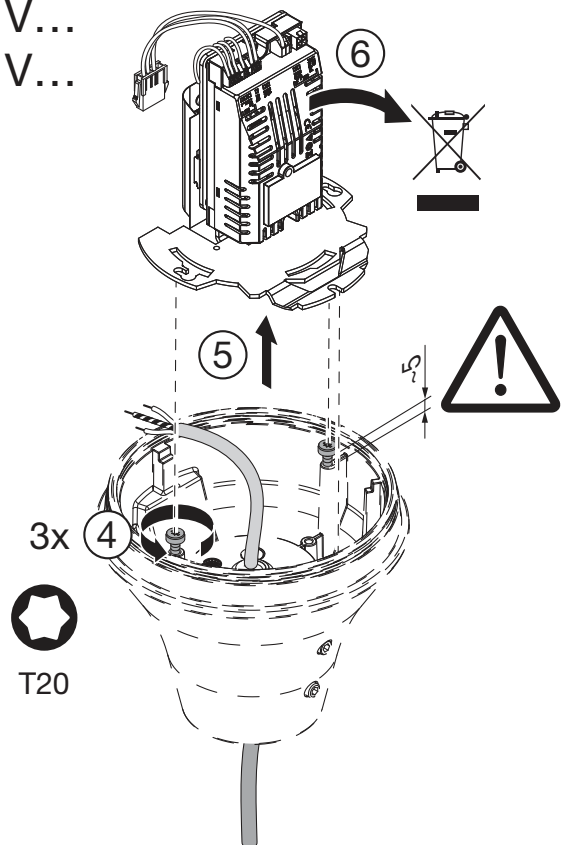
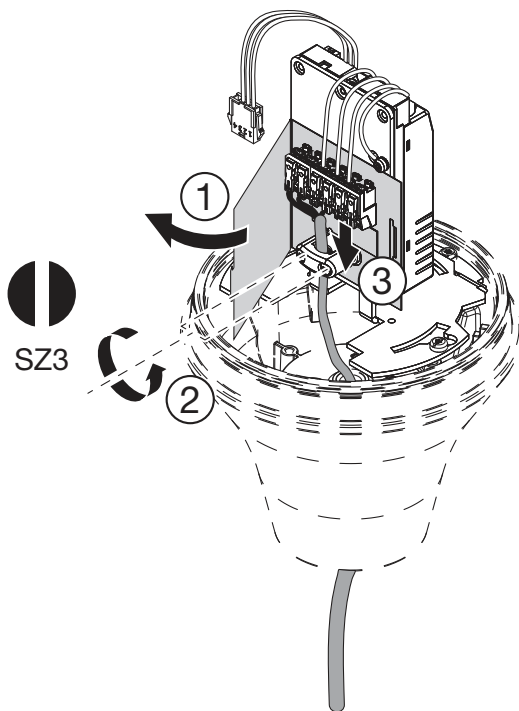
3c

5XA556 .. W...
5XA557 .. W...
5XA556 .. Y...
5XA557 .. Y...

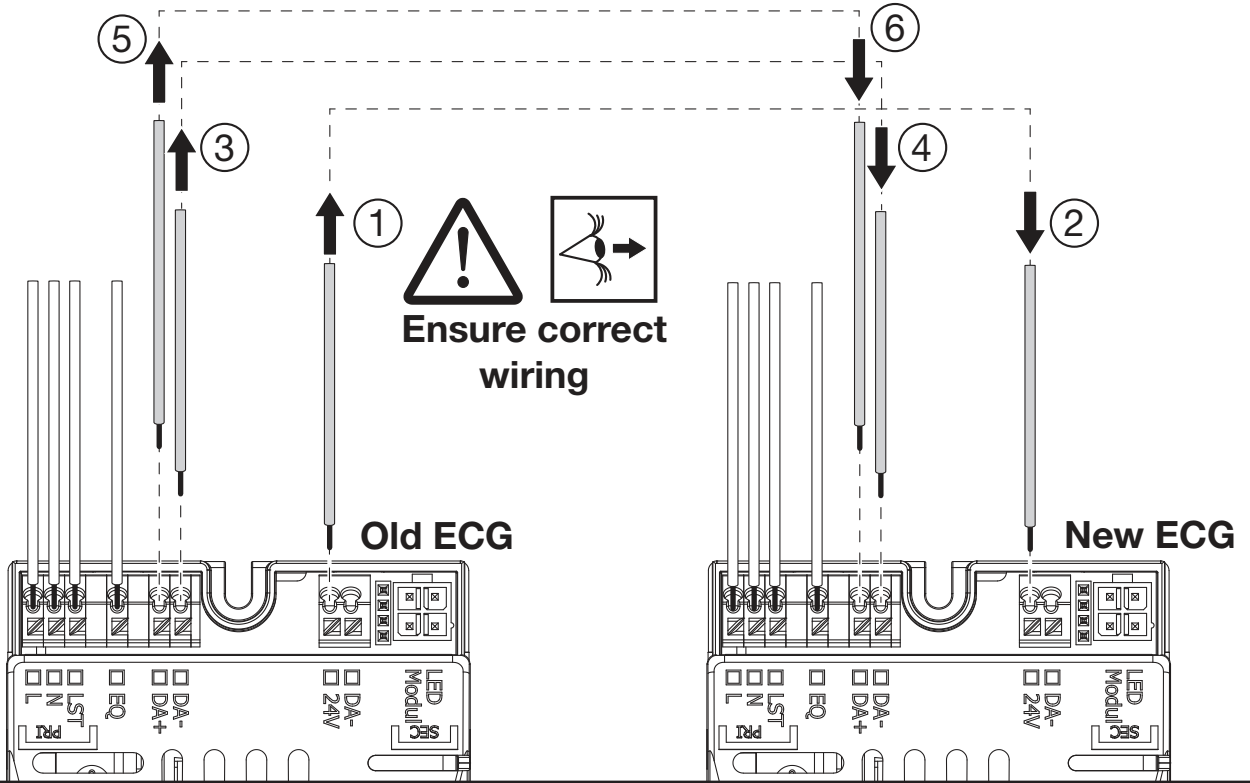


3d

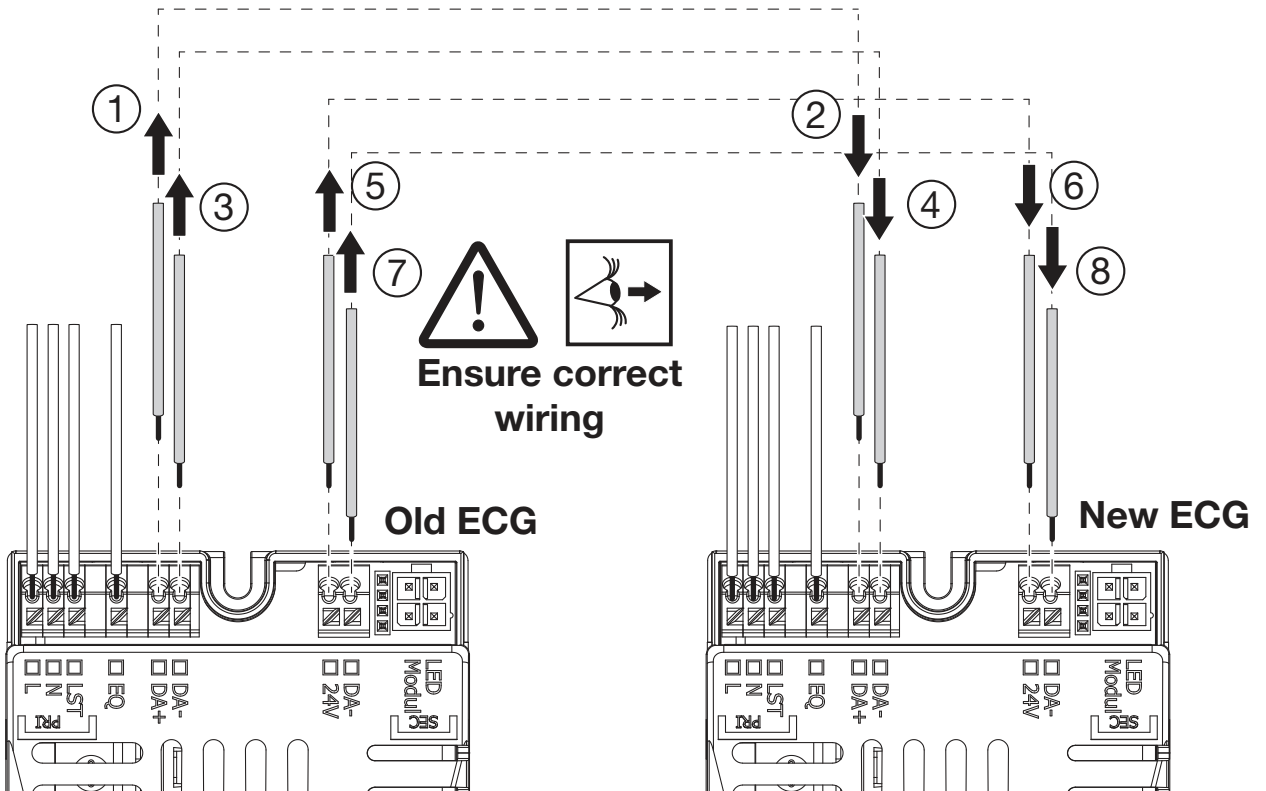
5XA556 .. V...
5XA557 .. V...



4a 5XA556 .. U/V/Y... 5XA5 ... U/V/Y...
5XA557 .. U/V/Y...

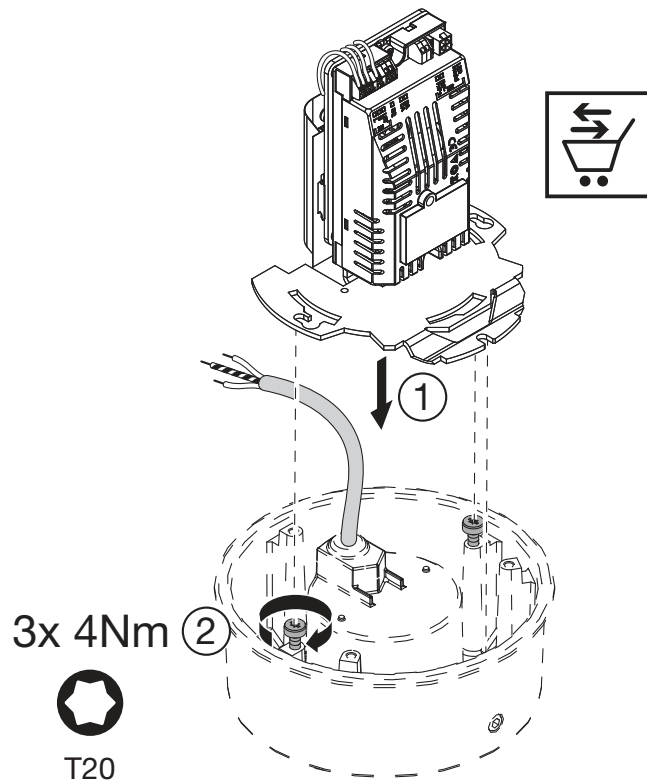


4b 5XA556 .. W... 5XA557 .. W...



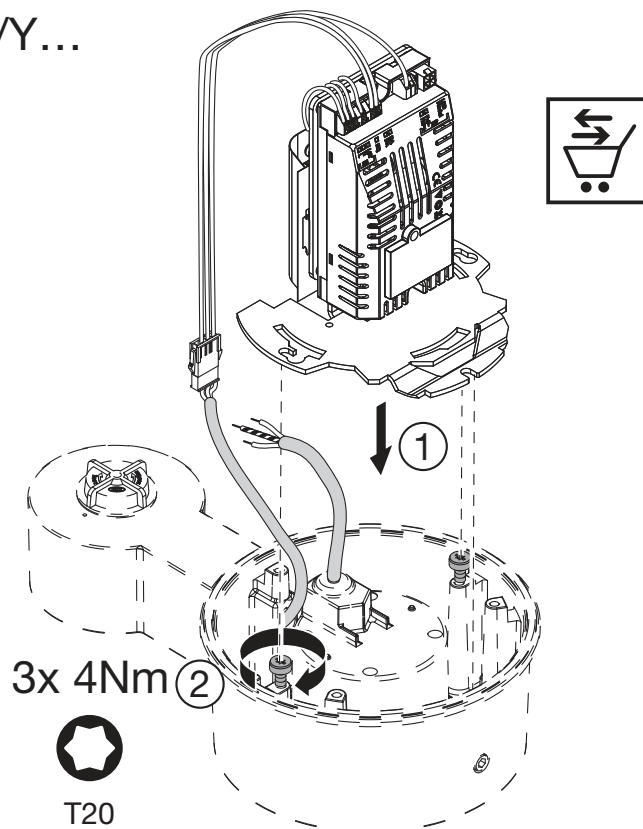
5a

5XA5 B...
5XA5 F...



5b

5XA5 U/V/Y...
5XA556 . . U...
5XA557 . . U...



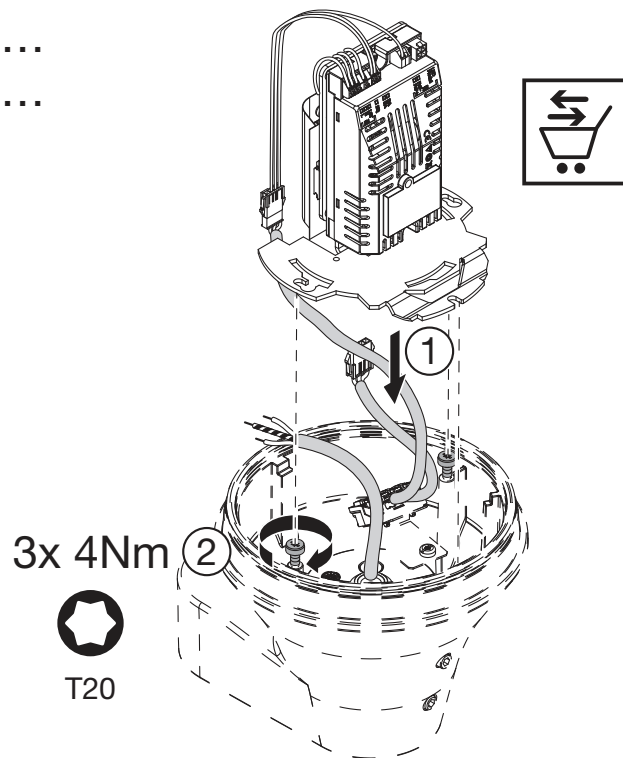
5c

5XA556 .. W...

5XA557 .. W...

5XA556 .. Y...

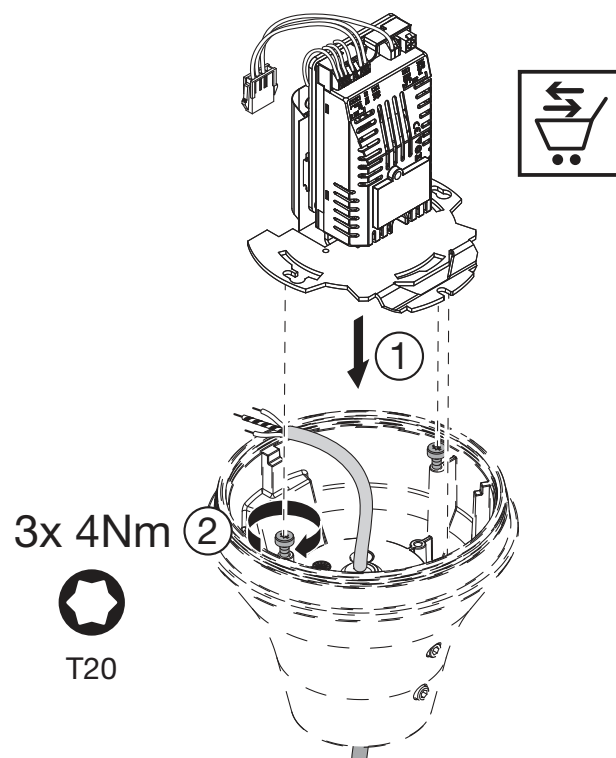
5XA557 .. Y...



5d

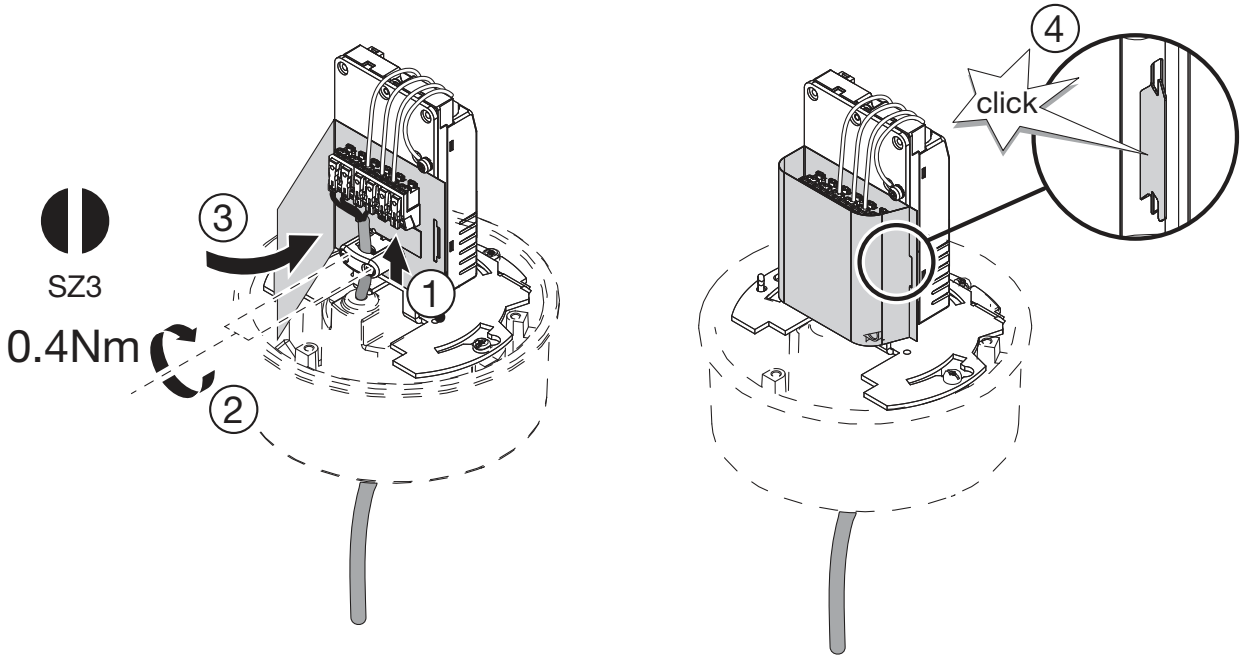
5XA556 .. V...

5XA557 .. V...



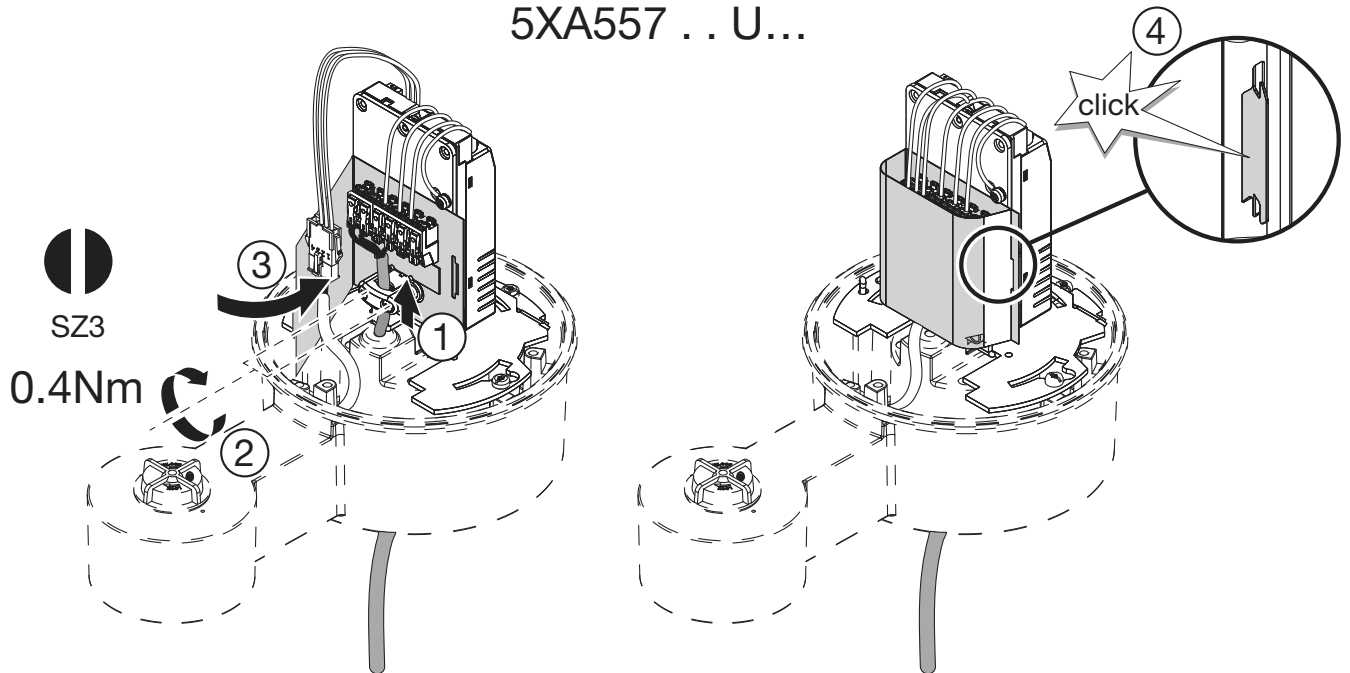
6a

5XA5 B...
5XA5 F...



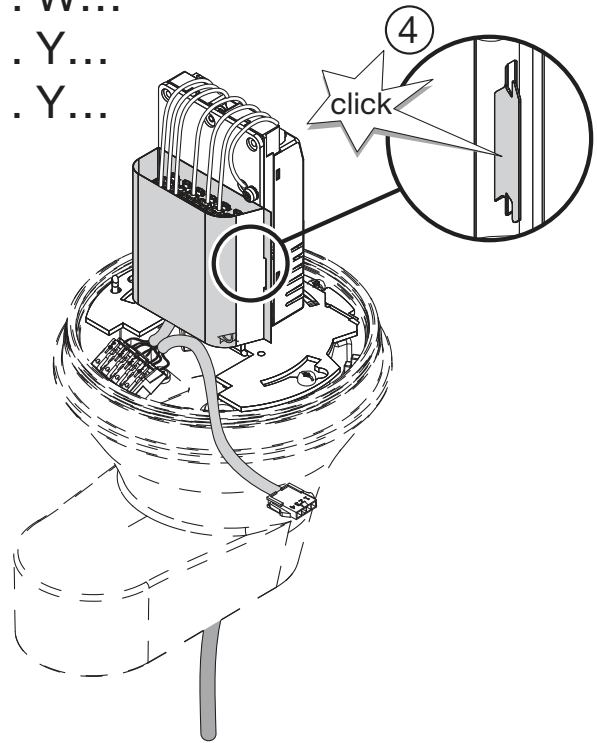
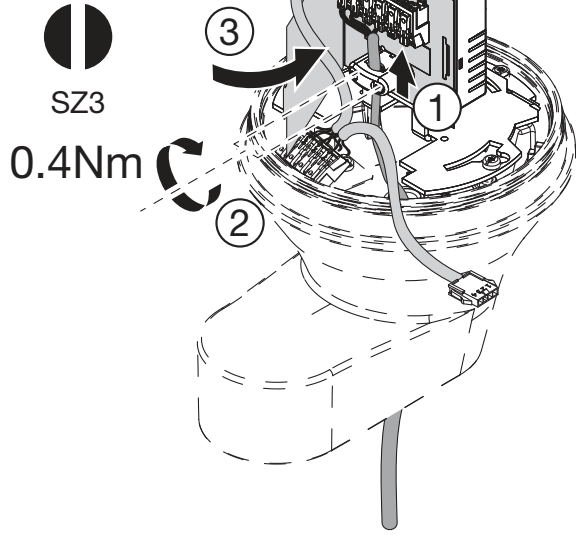
6b

5XA5 U/V/Y...
5XA556 . . U...
5XA557 . . U...



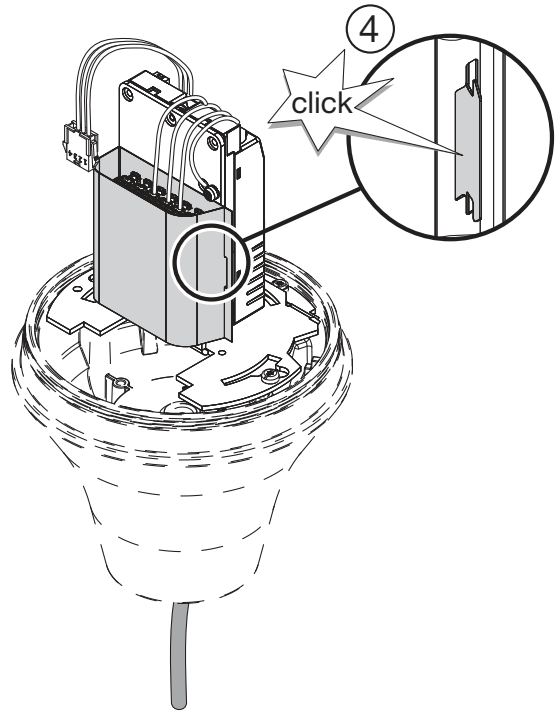
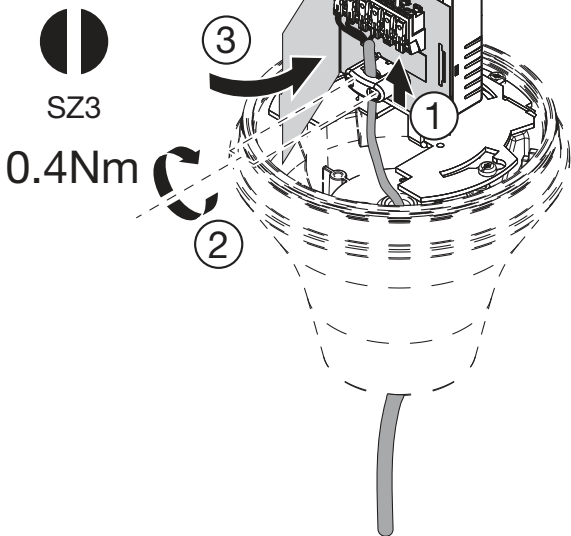
6c

5XA556 .. W...
5XA557 .. W...
5XA556 .. Y...
5XA557 .. Y...



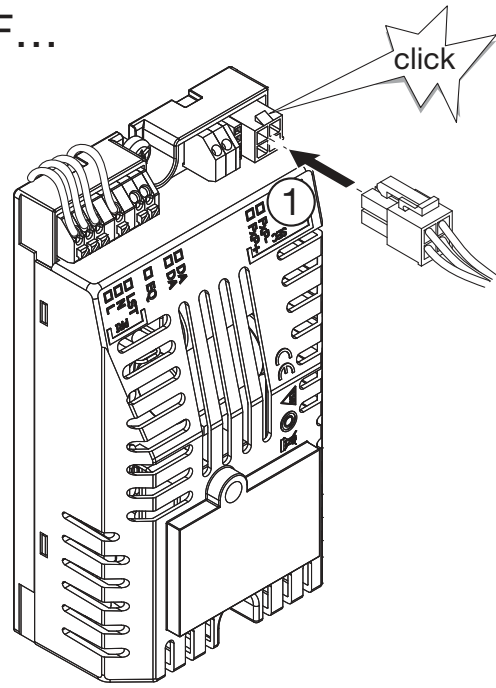
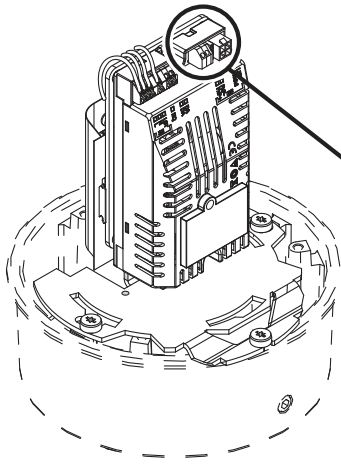
6d

5XA556 .. V...
5XA557 .. V...



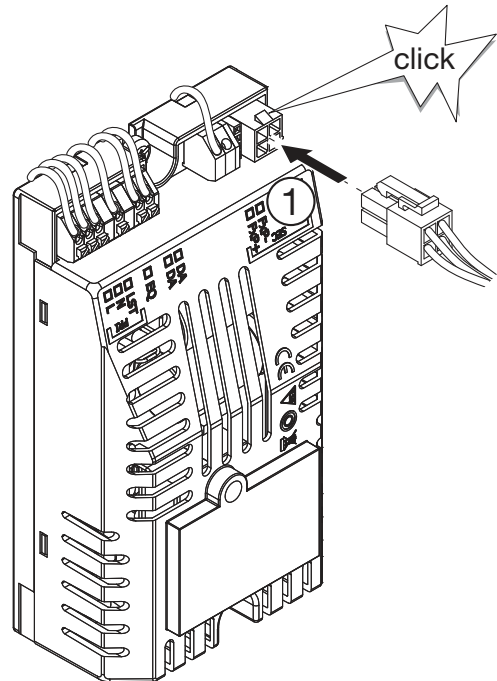
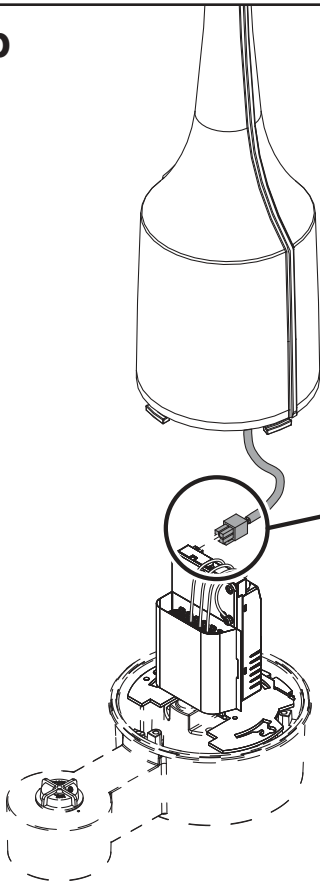
7a

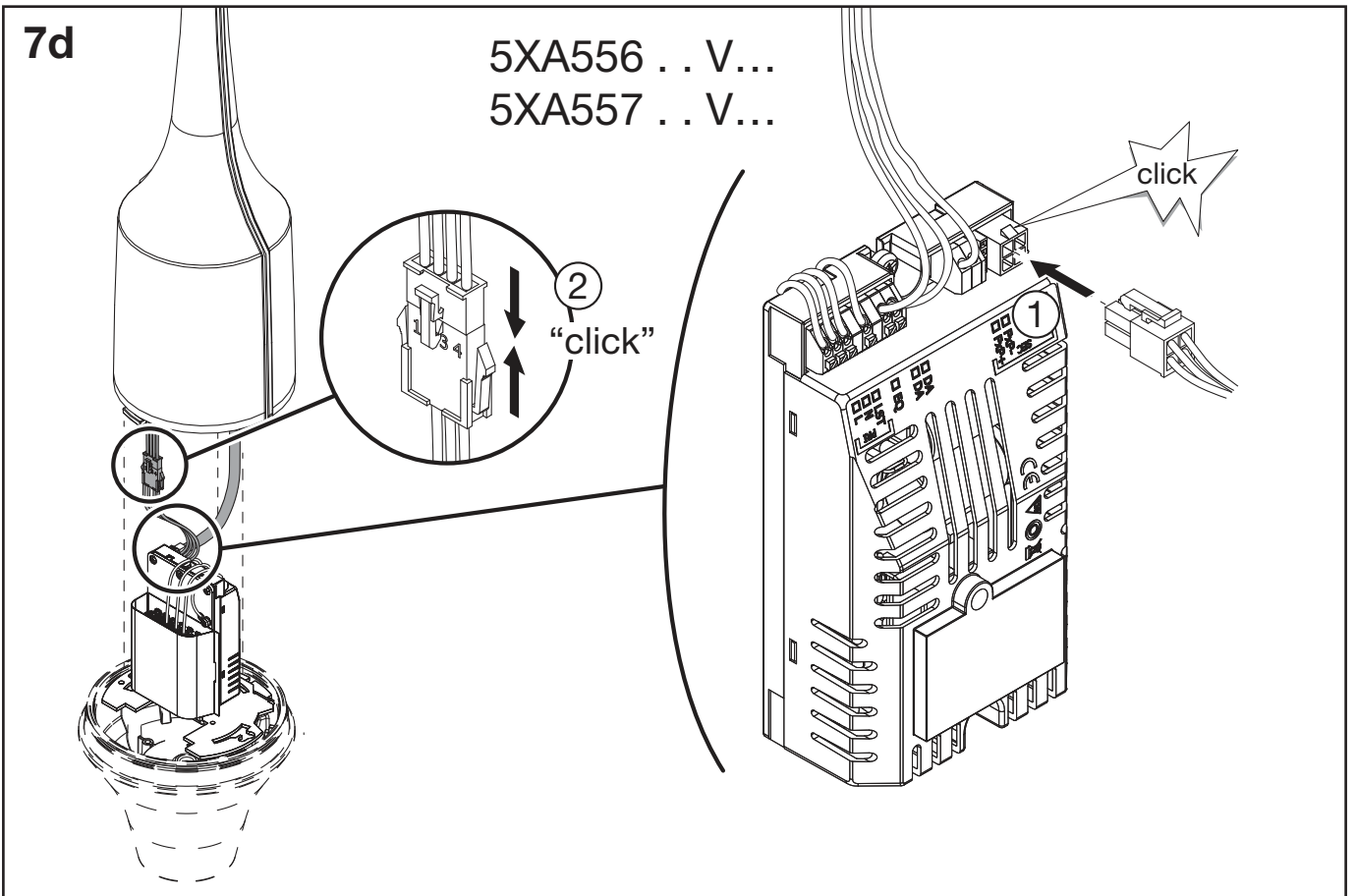
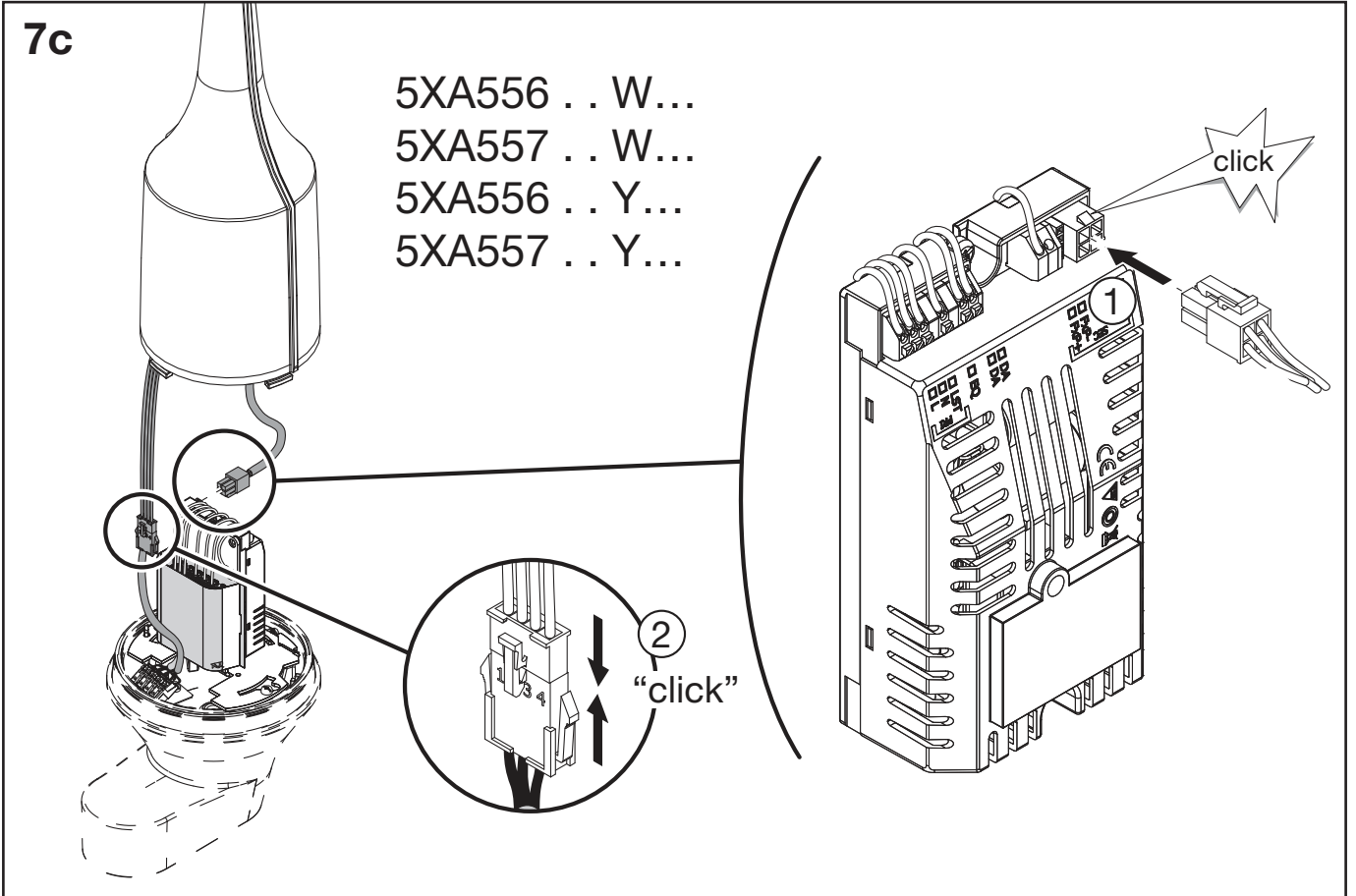
5XA5 B...
5XA5 F...



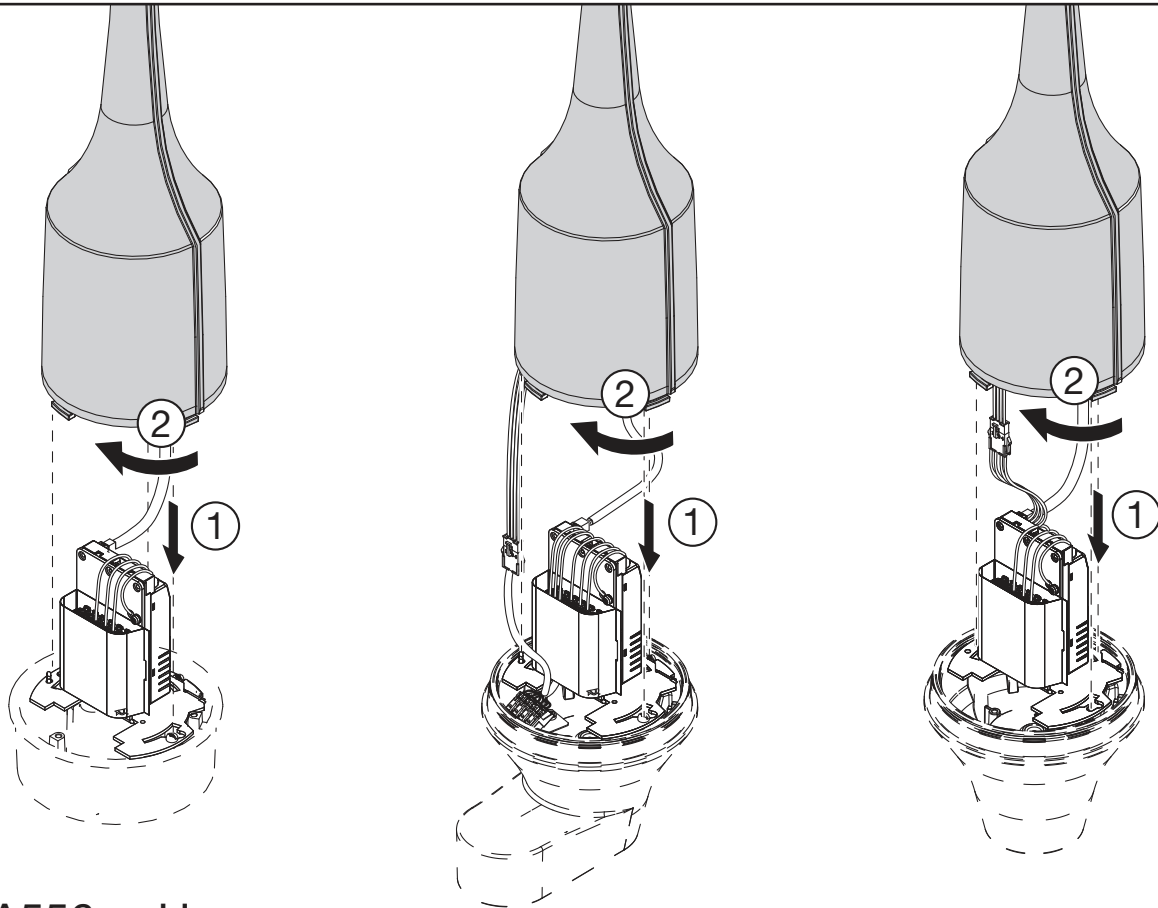
7b

5XA5 U/V/Y...
5XA556 . . U...
5XA557 . . U...





8



5XA556 .. U...

5XA557 .. U...

5XA5 B...

5XA5 F...

5XA5 U/V/Y...

5XA556 .. W...

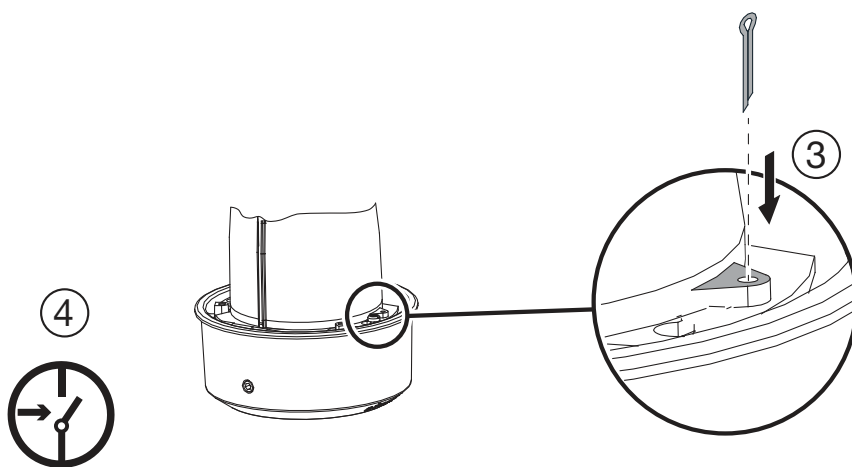
5XA557 .. W...

5XA556 .. Y...

5XA557 .. Y...

5XA556 .. V...

5XA557 .. V...

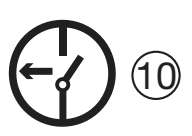
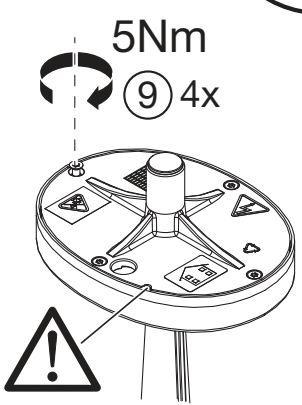
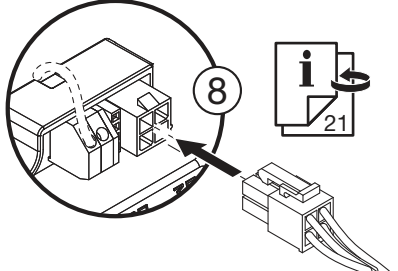
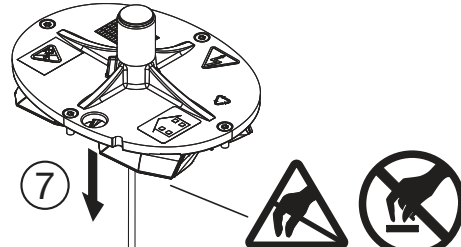
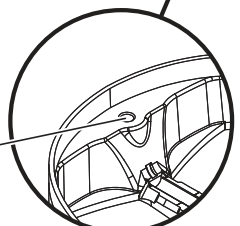
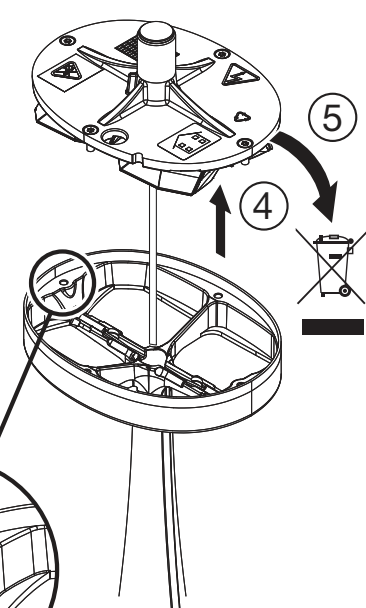
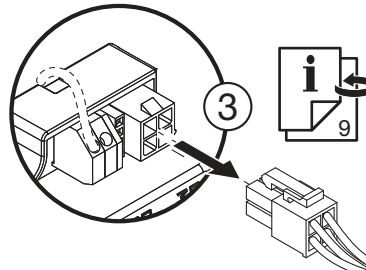
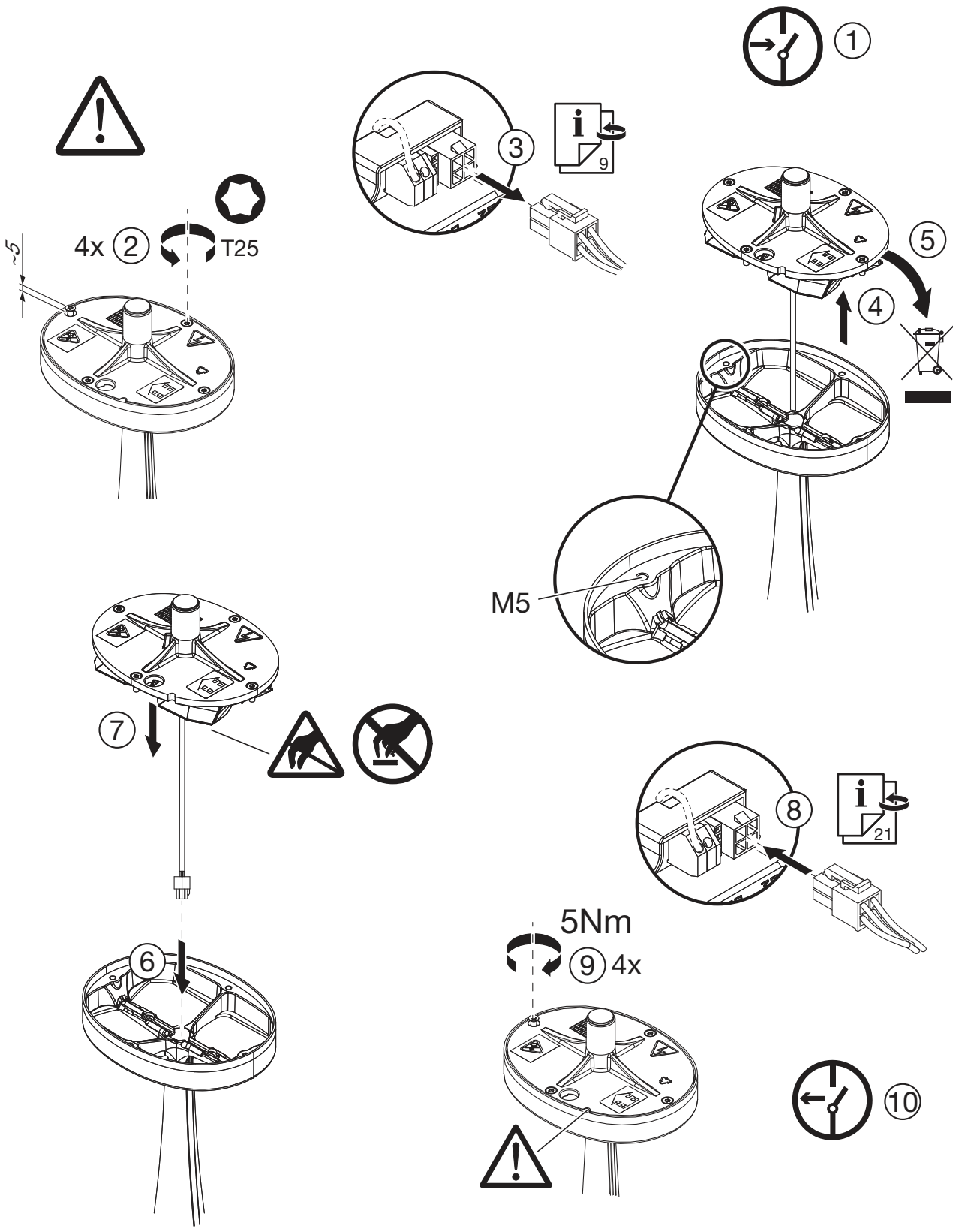


1a



5XMOD540...

5XA5 B/F/U/N/Y...



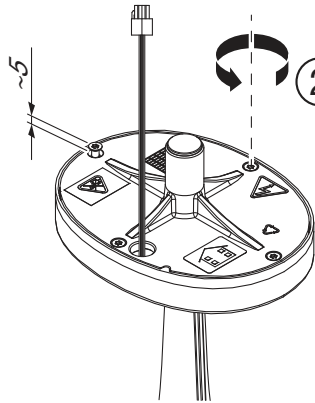
1b



5XMOD540...

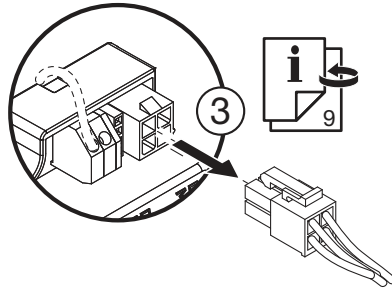
5XA556 .. W/Y...

5XA557 .. W/Y...



T25
4x

2



3



5



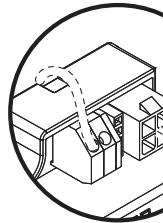
1

4

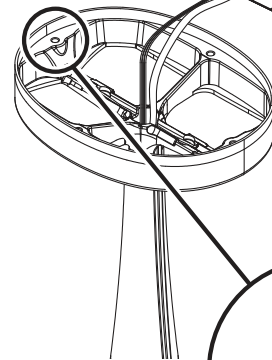


6

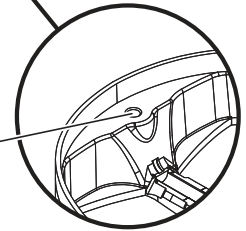
7



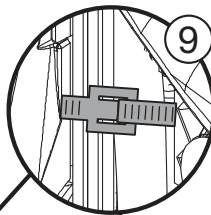
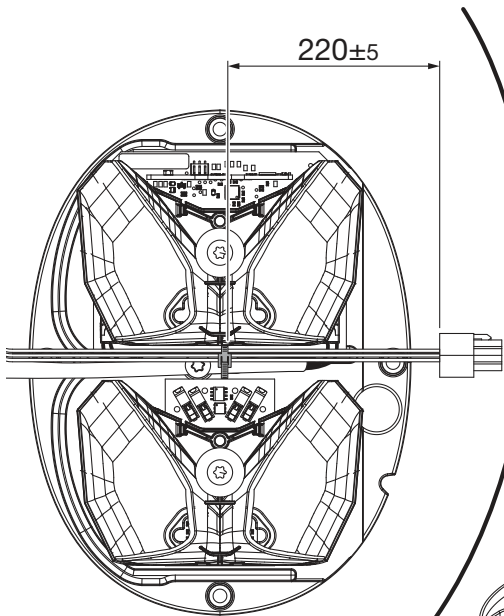
3



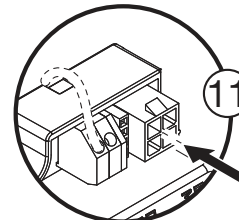
M5



220±5



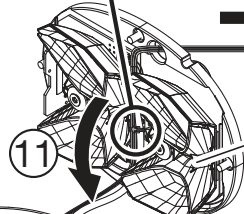
9



11



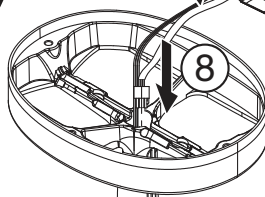
11



10



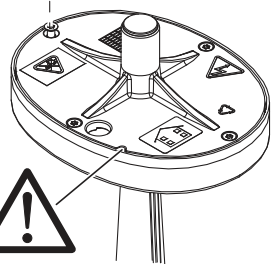
5Nm
13 4x



8



14





Ⓓ Die Lichtquelle dieser Leuchte ist nicht auswechselbar. Wenn die Lichtquelle das Ende ihrer Lebensdauer erreicht hat, ist die gesamte Leuchte zu ersetzen. Ⓔ The light source of this luminaire is not replaceable, when the light source reaches its end of life the whole luminaire shall be replaced. Ⓕ La source de lumière de ce luminaire ne peut être remplacée, lorsque celle-ci atteint la fin de sa durée de vie, l'ensemble du luminaire doit être remplacé. Ⓖ La sorgente luminosa di questo apparecchio di illuminazione non può essere sostituita; al termine della durata della sorgente luminosa occorrerà sostituire l'intero apparecchio di illuminazione. Ⓗ La fuente de luz de esta luminaria no es reemplazable, cuando la fuente de luz llega al final de la vida se debe de sustituir la luminaria entera. Ⓐ A fonte de luz desta luminária não é substituível, quando a fonte de luz atinge o seu fim de vida, toda a luminária deve ser substituída. Ⓖ Η πηγή φωτός αυτής της λυχνίας δεν μπορεί να αντικατασταθεί. Σε περίπτωση που η πηγή φωτός παύει να λειτουργεί, πρέπει να αντικατασταθεί όλη η λυχνία. Ⓝ De lichtbron van dit armatuur is niet vervangbaar. Wanneer de lichtbron het einde van zijn levensduur heeft bereikt, dient het gehele armatuur te worden vervangen. Ⓢ Ljuskällan för denna armatur kan inte bytas ut, när ljuskällan nått slutet av sin livslängd skall hela armaturen ersättas. Ⓜ Tämän valaisimen valonlähde ei voida vaihtaa, koko valaisin on vaihdettava, kun valonlähde tulee käyttöikänsä päähän. Ⓝ Lyskilden til denne lampen kan ikke skiftes ut. Når lyskildens levetid er over, må hele lampen skiftes ut. Ⓝ Lyskilden i dette armature kan ikke udskiftes. Når lyskildens levetid er ophørt, skal hele armaturet udskiftes. Ⓒ Světelný zdroj není vyměnitelný. Po skončení života světelného zdroje je třeba vyměnit celé svítidlo. Ⓜ Источник света данного светильника не подлежит замене, в случае достижения окончания срока его службы светильник заменяется целиком. Ⓓ A fényforrás nem cserélhető a lámpatestben. Amennyiben a fényforrás elérte élettartama végét, az egész lámpatest cseréje szükséges. Ⓒ Źródło światła w tej oprawie jest niewymienne. Gdy źródło światła ulegnie zużyciu, należy wymienić całą oprawę. Ⓢ Svetelný zdroj v tomto svietidle nie je vymeniteľný, pri konci životnosti svetelného zdroje, treba vymeniť celé svietidlo. Ⓜ Svetlobni vir te svetilke se ne more spremeniti, ko je svetlobni vir dosegel svojo končno uporabo, potrebno je zamenjati celotno luč. Ⓜ Bu armatürün ışık kaynağı değiştirilemez. Armatür ömrünün sonuna geldiğinde bütün armatür değiştirilir. Ⓜ Izvor svjetlosti ove svjetiljke nije zamjenjiv. Kada svjetiljka dosegne svoj životni vijek, potrebno je zamijeniti cijelu svjetiljku. Ⓜ Sursa de lumina nu se poate schimba. Cand aceasta nu mai functioneaza trebuie schimbat tot corpul de iluminat. Ⓜ Източника на светлина в това осветително тяло не се подменя. Когато източника на светлина достигне края на живота си, трябва да се подмени цялото осветително тяло. Ⓜ Valgusallikas ei ole vahetatav; kui valgusti tööiga on läbi, vahetatakse terve valgusti. Ⓜ Maitinimo šaltinis šiame šviestuve yra nekeičiamas, pasibaigus jo tarnavimo laikui, turėtų būti pakeistas visas šviestuvas. Ⓜ Gaismekļa gaismas avots nav aizvietojams, kad gaismas avota mūžs ir galā, jānomaina viss gaismeklis. Ⓜ Svetlosni izvor u svetiljci nije zamenljiv, kada svetlosni izvor dostigne svoj životni ek cela svetiljka će biti zamenjena. Ⓜ Джерело світла в цьому світильнику не можна замінити, тому коли джерело світла досягне свого кінця строку служби, має бути замінений весь світильник. Ⓜ Шығарданның жарық көзі алмастыруға келмейді, егер жарық көзі аяқталғаннан кейін барлық шығардан алмастырылуы керек.



RG1 > 0.56m

Ⓓ Durch entsprechende Positionierung der Leuchte sollte vermieden werden, dass jemand für längere Zeit aus einem Abstand von weniger als -.-m direkt in die Leuchte schaut. Ⓔ The luminaire should be positioned so that prolonged staring into the luminaire at a distance closer than -.-m is not expected. Ⓕ Le luminaire doit être positionné de façon à ce que personne ne puisse le fixer du regard de manière prolongée à une distance inférieure à -.-m. Ⓖ Posizionare l'apparecchio di illuminazione in modo da evitare di guardarvi a lungo ad una distanza inferiore a -.-m. Ⓗ La luminaria debe colocarse de tal manera que no está previsto que se mire a la misma directamente de forma prolongada a una distancia inferior a -.-m. Ⓐ A luminária deve ser posicionada de forma a que não seja expectável olhar prolongadamente para a luminária a uma distância inferior a -.-m. Ⓖ Το φωτιστικό πρέπει να τοποθετείται έτσι ώστε να αποφευχθεί παρατεταμένη οπτική επαφή από απόσταση μικρότερη των -.- μέτρων. Ⓝ De armatuur moet zo worden geplaatst dat langdurig staren in de armatuur op een afstand van minder dan -.-m niet wordt verwacht. Ⓢ Armaturen bör placeras så att man inte förväntas kunna titta långvarigt in i armaturen på ett avstånd närmare än -.-m. Ⓜ Valaisin on sijoitettava siten, että sen pitkäaikainen tarkastelu -.- metriä lähempää ei ole odotettavissa. Ⓝ Plasser lampen slik at det ikke er mulig å stirre inn i lampen over lengre tid på en avstand nærmere enn -.-m. Ⓝ Armaturet skal placeres således, at det ikke er muligt at kigge ind i armaturet i længere tid på en afstand, som er mindre end -.-m. Ⓒ Svítidlo má být umístěno tak, aby v případě delšího pohledu do svítidla vzdálenost mezi osobou a svítidlem byla minimálně -.-m. Ⓜ Светильник должен быть расположен так, чтобы возможность длительного взгляда внутрь на расстоянии менее -.-m была минимальной. Ⓓ A lámpatest helyzetének beállításakor nem kell azzal számolni, hogy valaki -.- m-nél közelebből. Ⓒ Oprawa powinna być tak montowana, aby bezpośrednia obserwacja oprawy nie była możliwa z odległości bliższej niż -.-m. Ⓢ Svietidlo musí byť umiestnené tak, aby sa osoba v prípade dlhšieho pozerania sa na svietidlo nenachádzala vo vzdialenosti menšej ako -.-m. Ⓜ Svetilo je treba namestiti tako, da ni mogoče pričakovati daljšega strmenja vanj na razdalji, krajši od -.-m. Ⓜ Aydınlatma, -.- metreden daha yakın bir mesafeden ışıklığa uzun süre doğrudan bakılmayacak şekilde konumlandırılmaldır. Ⓜ Svjetiljku treba postaviti na način da se ne očekuje duže gledanje u svjetiljku na udaljenosti bližoj od -.-m. Ⓜ Corpul de iluminat trebuie pozitionat astfel incat uitatul direct in lumina la o distanta mai mica de -.-m sa nu fie posibil. Ⓜ Осветителното тяло трябва да е разположен така, че да се избягва продължително виждане в него от разстояние по-малко от -.-m. Ⓜ Valgusti peab olema paigutatud nii, et pikaajaline jälgimine -.-m kauguse pealt oleks välistatud. Ⓜ Šviestuvas turi būti sumontuotas taip, kad galimas tiesioginis žiūrėjimo atstumas būtų ne mažesnis kaip -.-m. Ⓜ Gaismekli jānovieto tā, lai nenotiktu ilgstoša skatīšanās uz to attālumā, kas mazāks par -.-m. Ⓜ Svetiljka treba biti postavljena tako da duže gledanje u svjetiljku sa udaljenosti manje od -.-m nije moguće. Ⓜ Світильник має бути розташований таким чином, щоб візуальне продовження світильника було на відстані не менше -.-m. Ⓜ Шамдалды ұзақ уақыт бойы жақыннан қарамау шамдалды -.- м-ден қашық орналастыру керек.



5MA82-261513_ae
21.03.2024 / KIN

Siteco GmbH
Georg-Simon-Ohm-Straße 50
83301 Traunreut, Germany
mail: technicalsupport@siteco.de
Phone: +49 8669 / 33-844
www.siteco.com