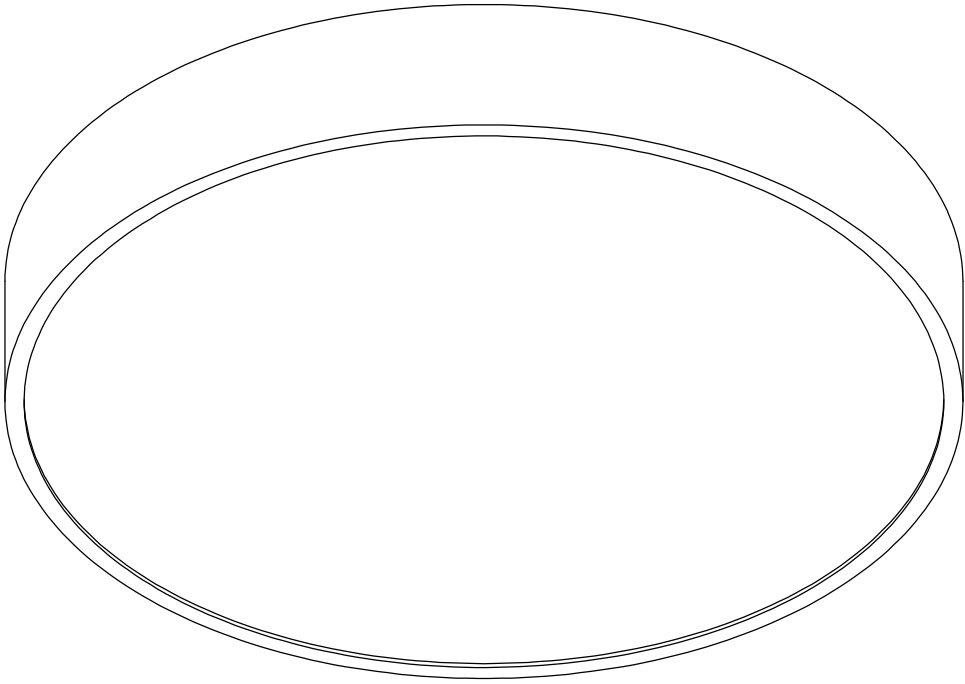


Round 21

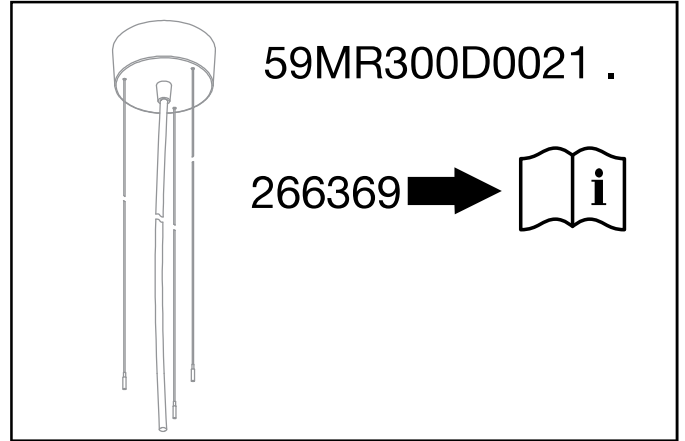
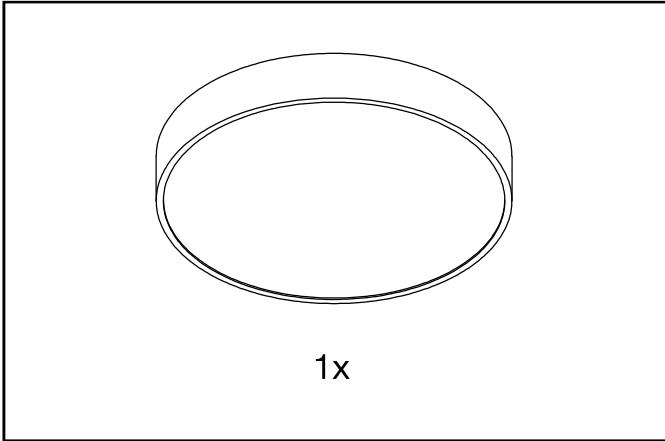
51MR34...

51MR36...

51MR38...



Round 21



400

88

320

[mm]

	kg
51MR34F...	3.5
51MR34G...	4.3
51MR34N...	4.3

600

88

320

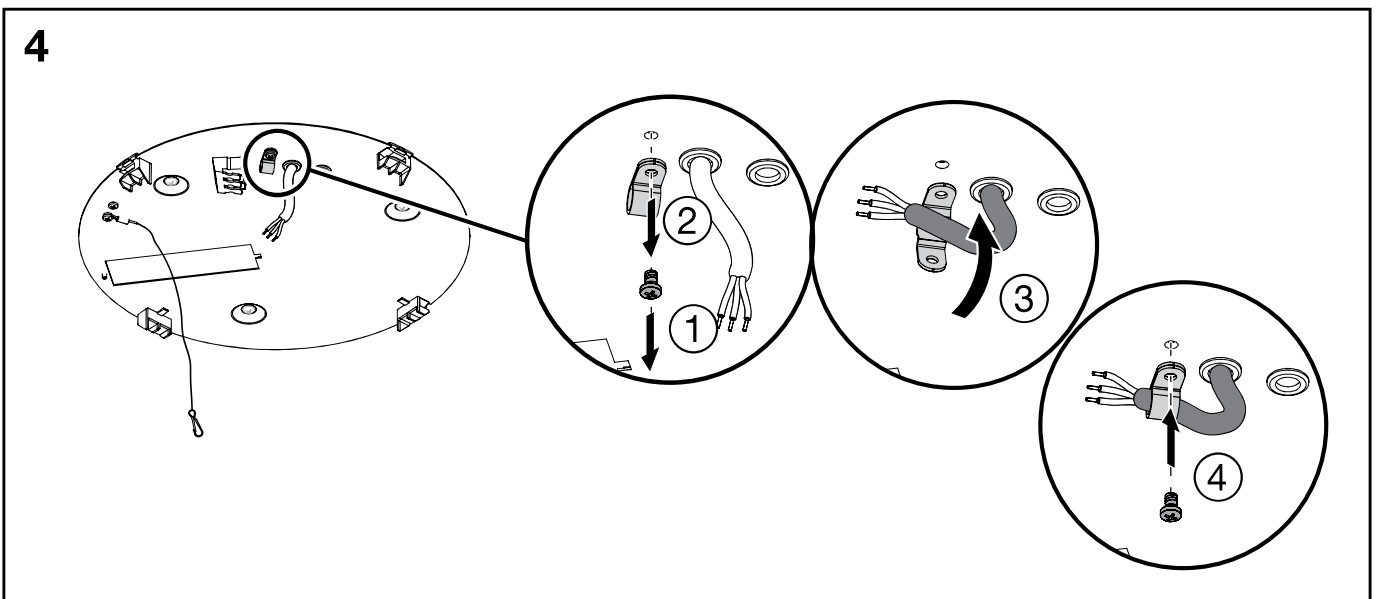
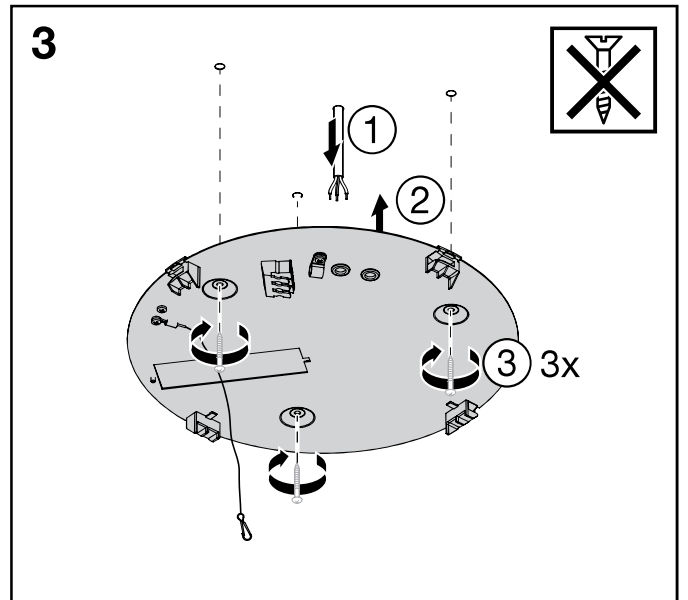
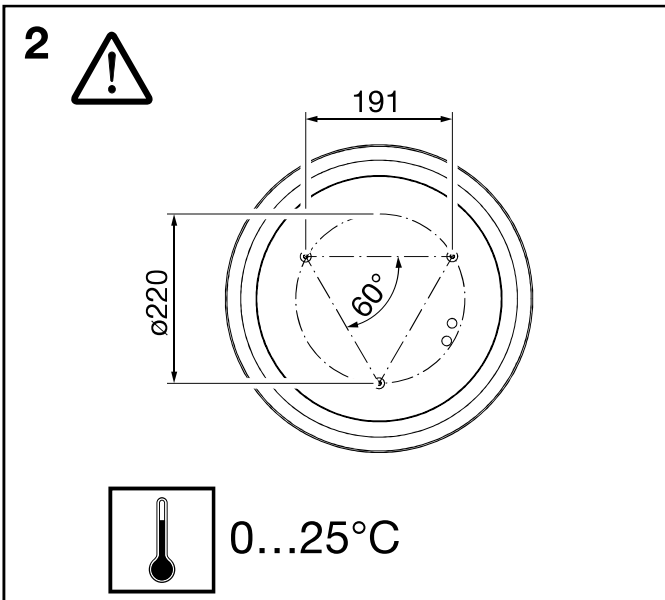
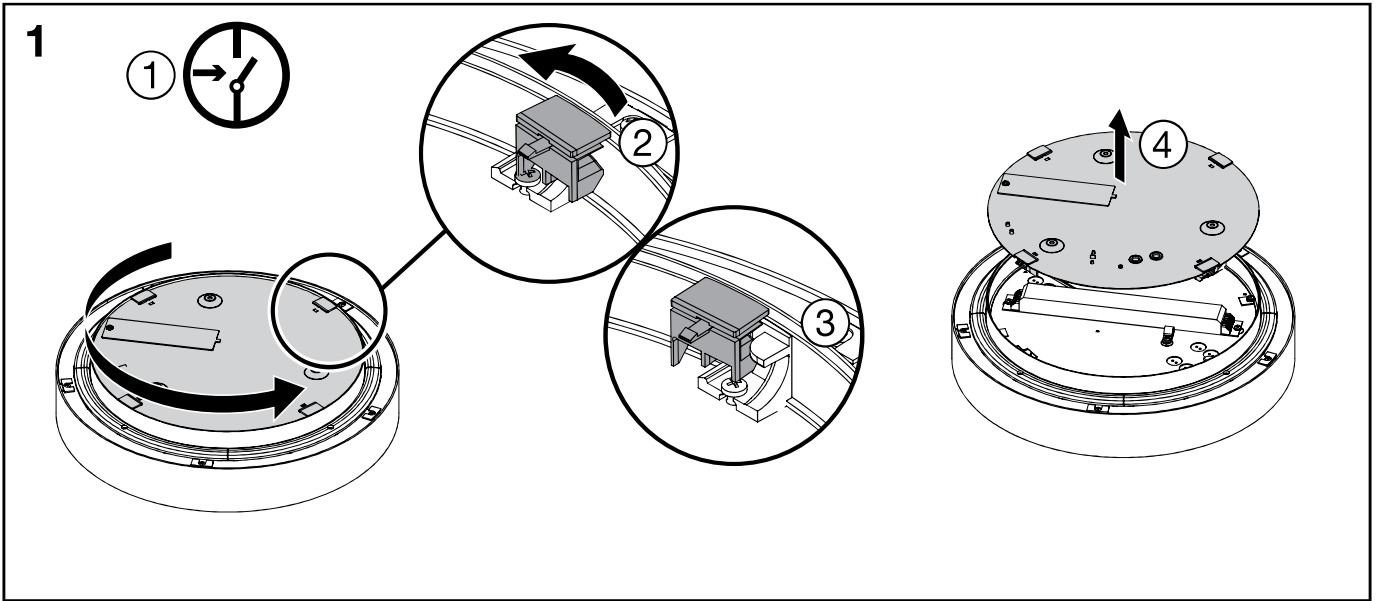
	kg
51MR36F .. 3...	5.8
51MR36F .. 4...	5.9
51MR36F .. T...	6.3
51MR36N...	6.3
51MR36G...	6.3

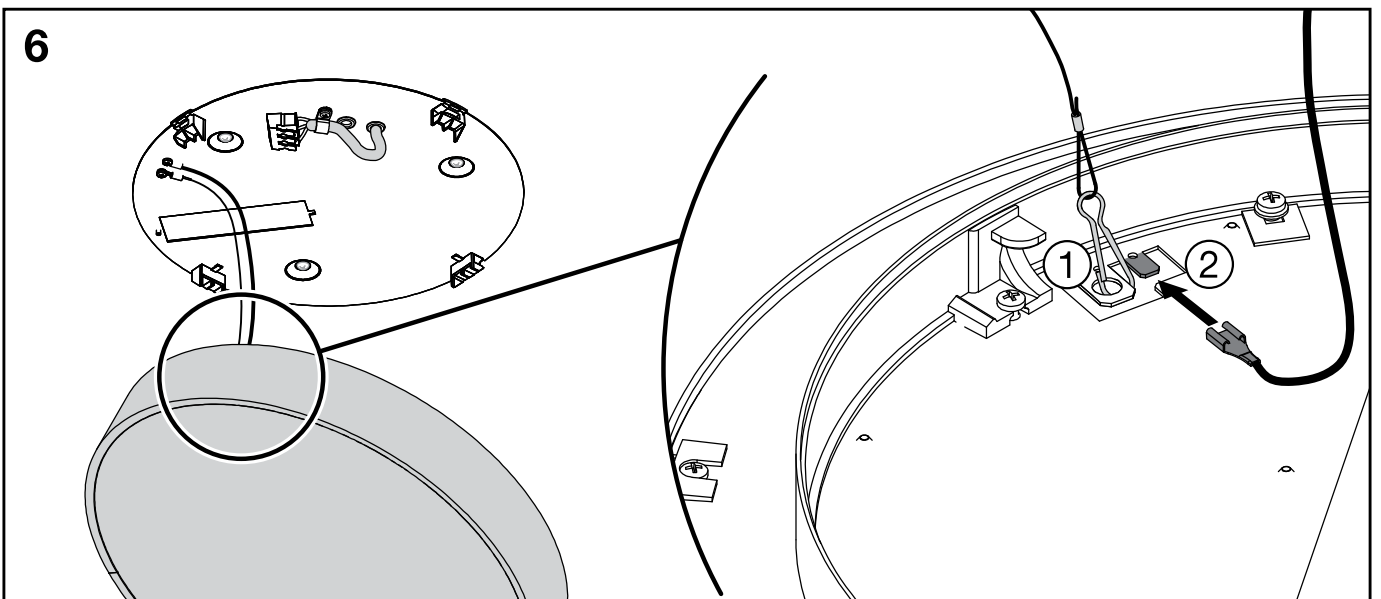
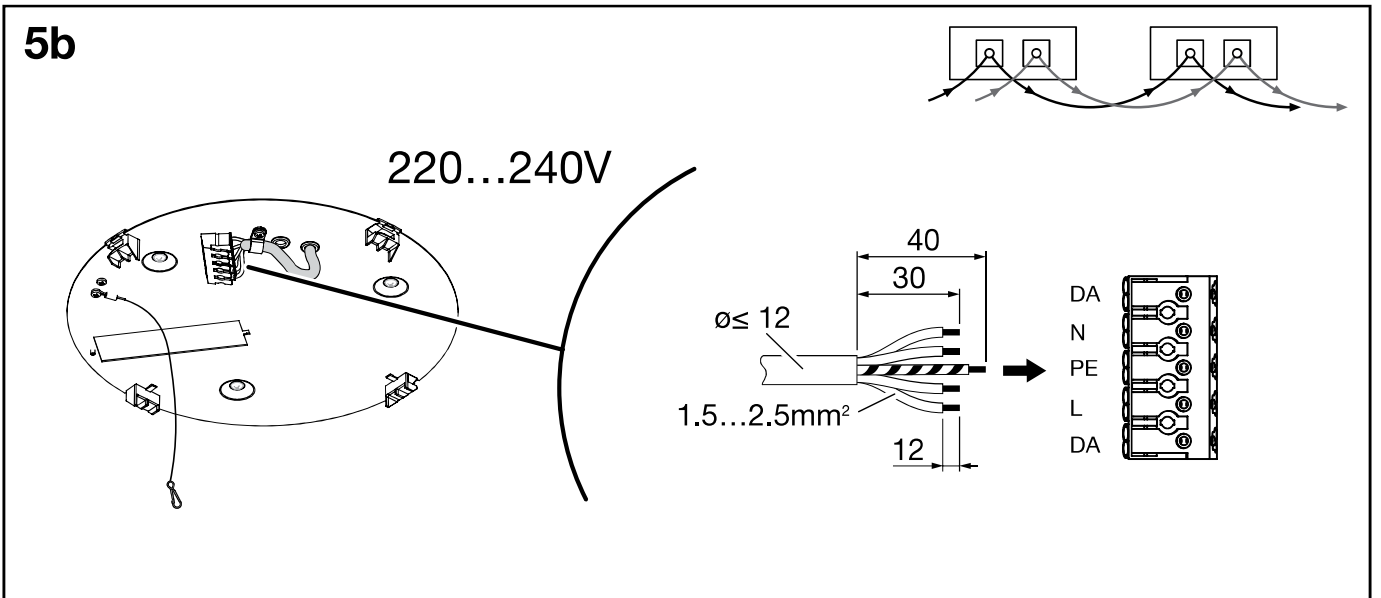
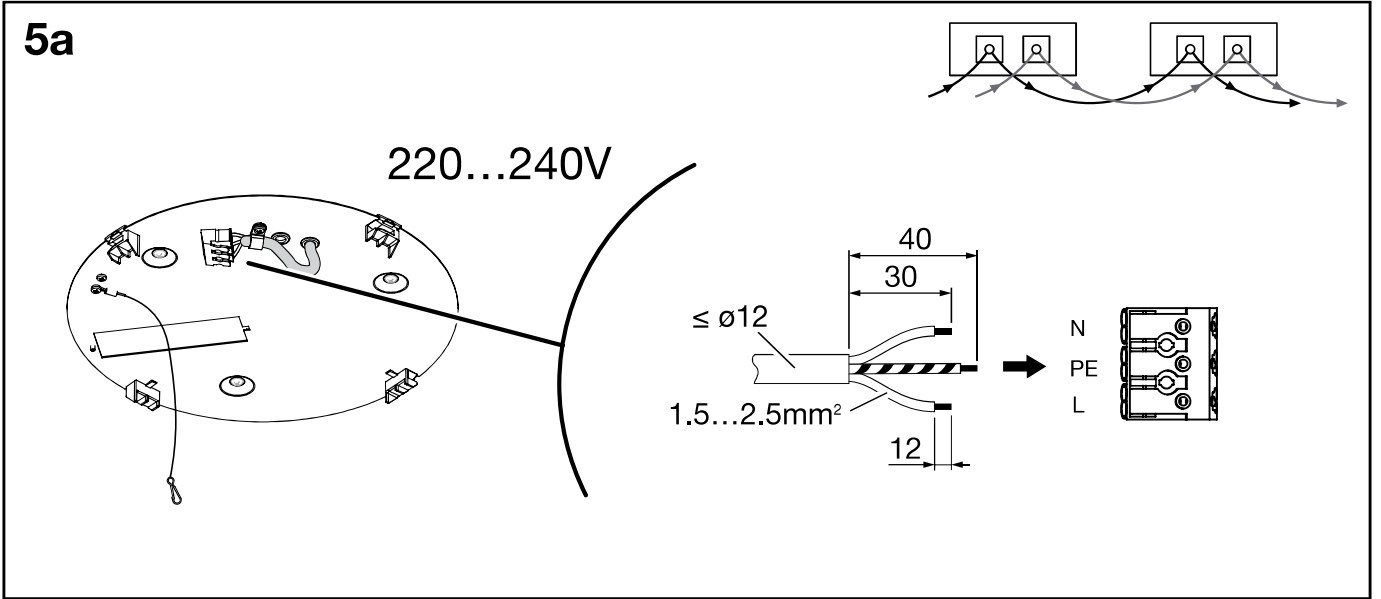
800

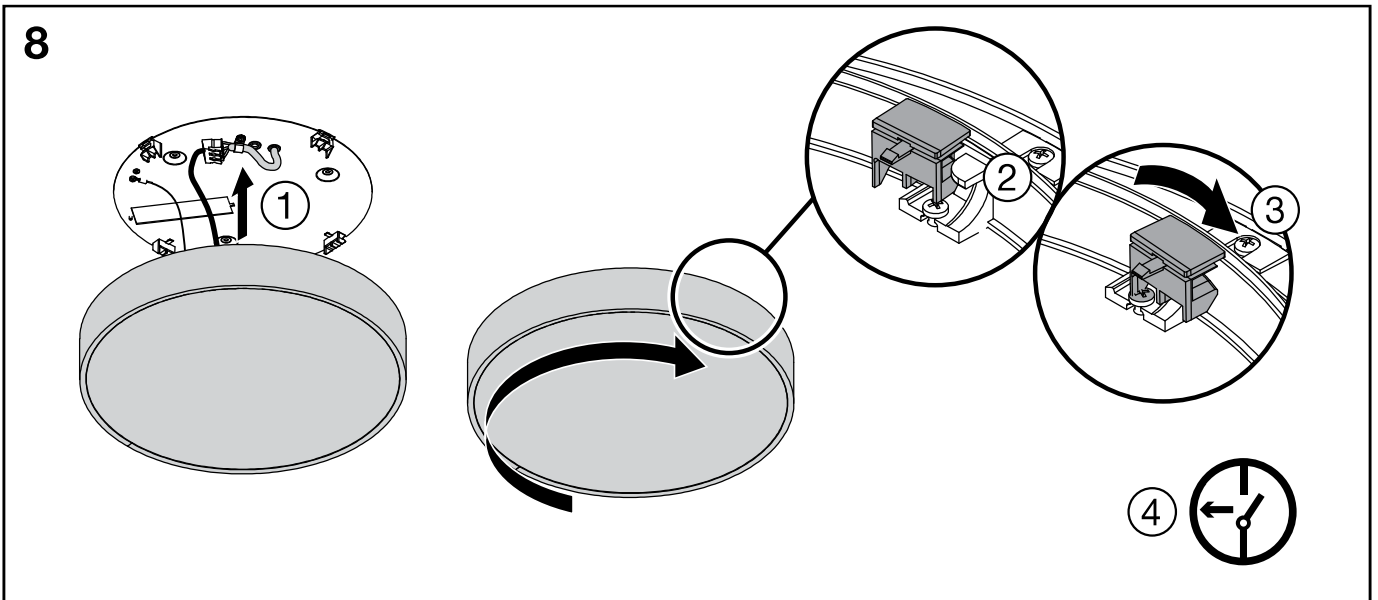
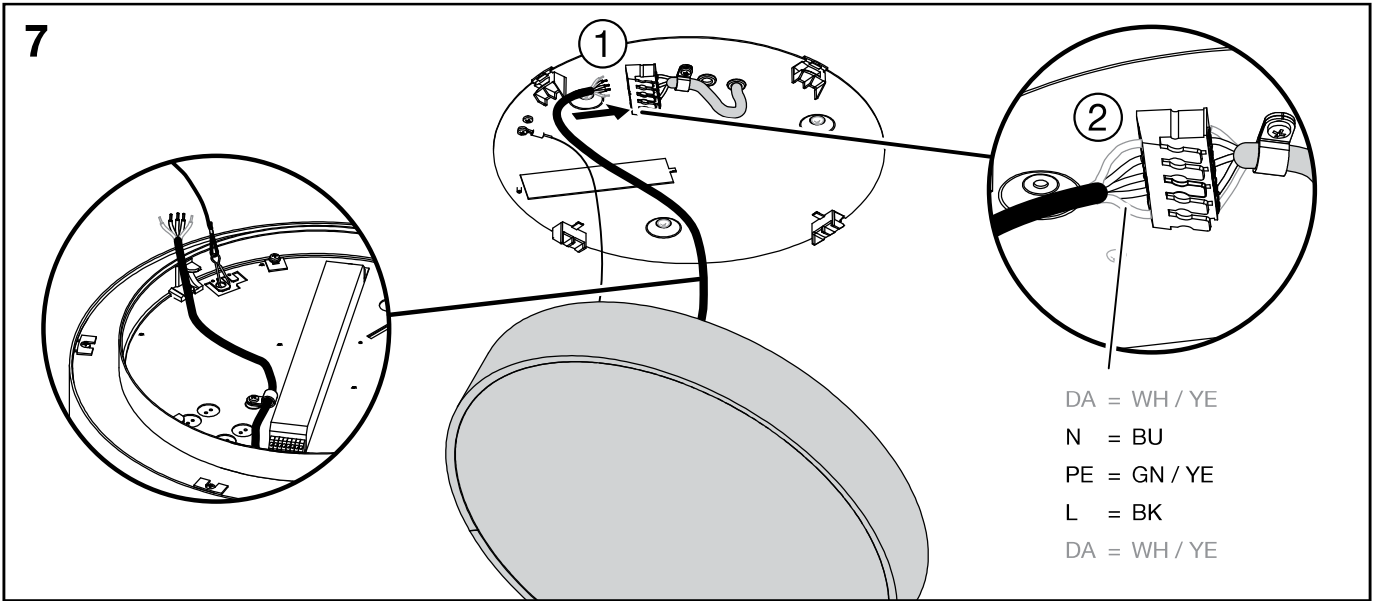
88

320

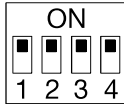
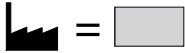
	kg
51MR38N...	11.3
51MR38F...	10.5







	1	2	...	n
	B16 [A]	C16 [A]		
51MR34...	$n \leq 22$	$n \leq 36$		
51MR36 . D...	$n \leq 24$	$n \leq 37$		
51MR36FD0T21 .	$n \leq 16$	$n \leq 26$		
51MR36 . M .	$n \leq 26$	$n \leq 40$		
51MR38...	$n \leq 24$	$n \leq 37$		

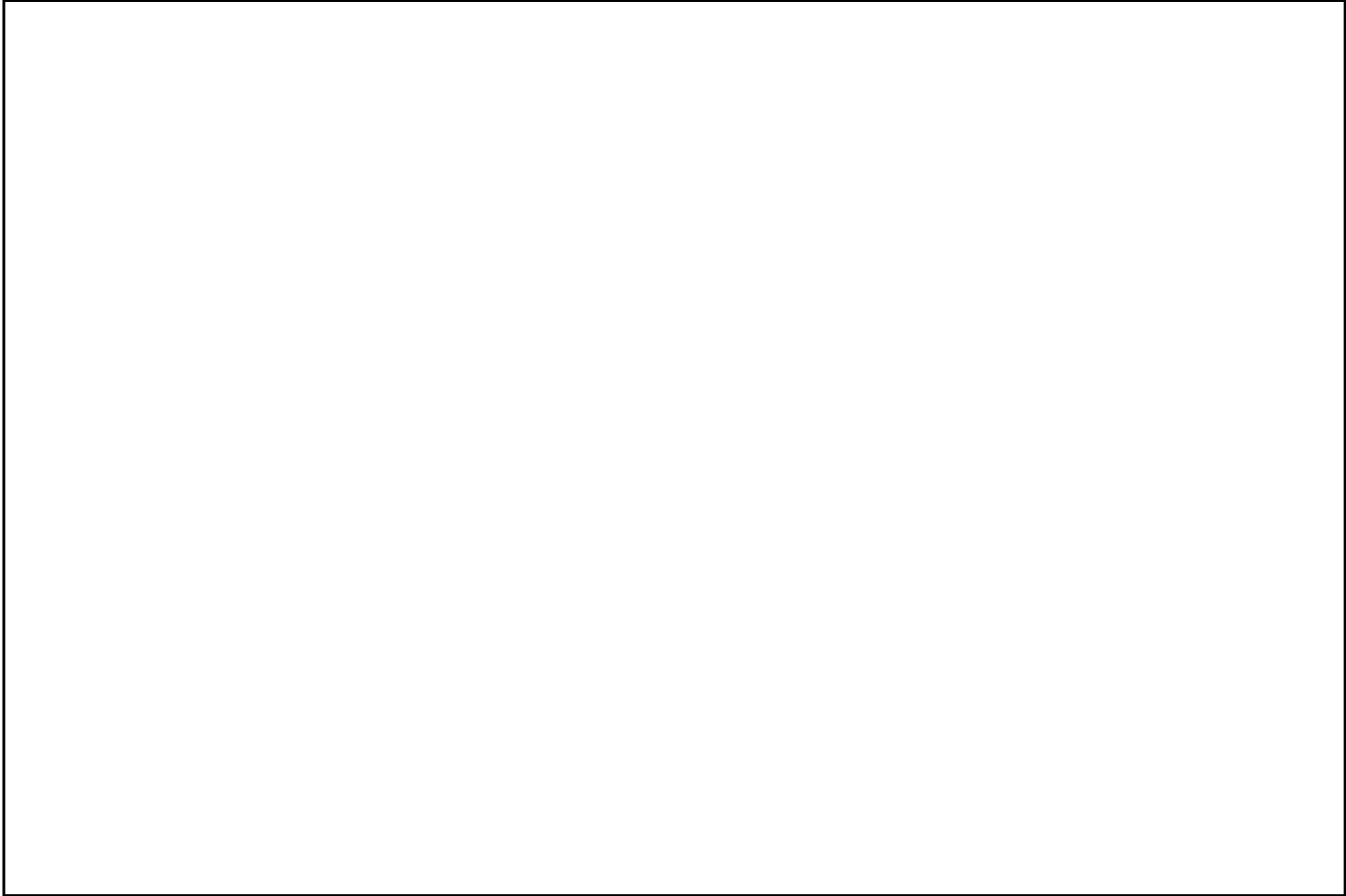
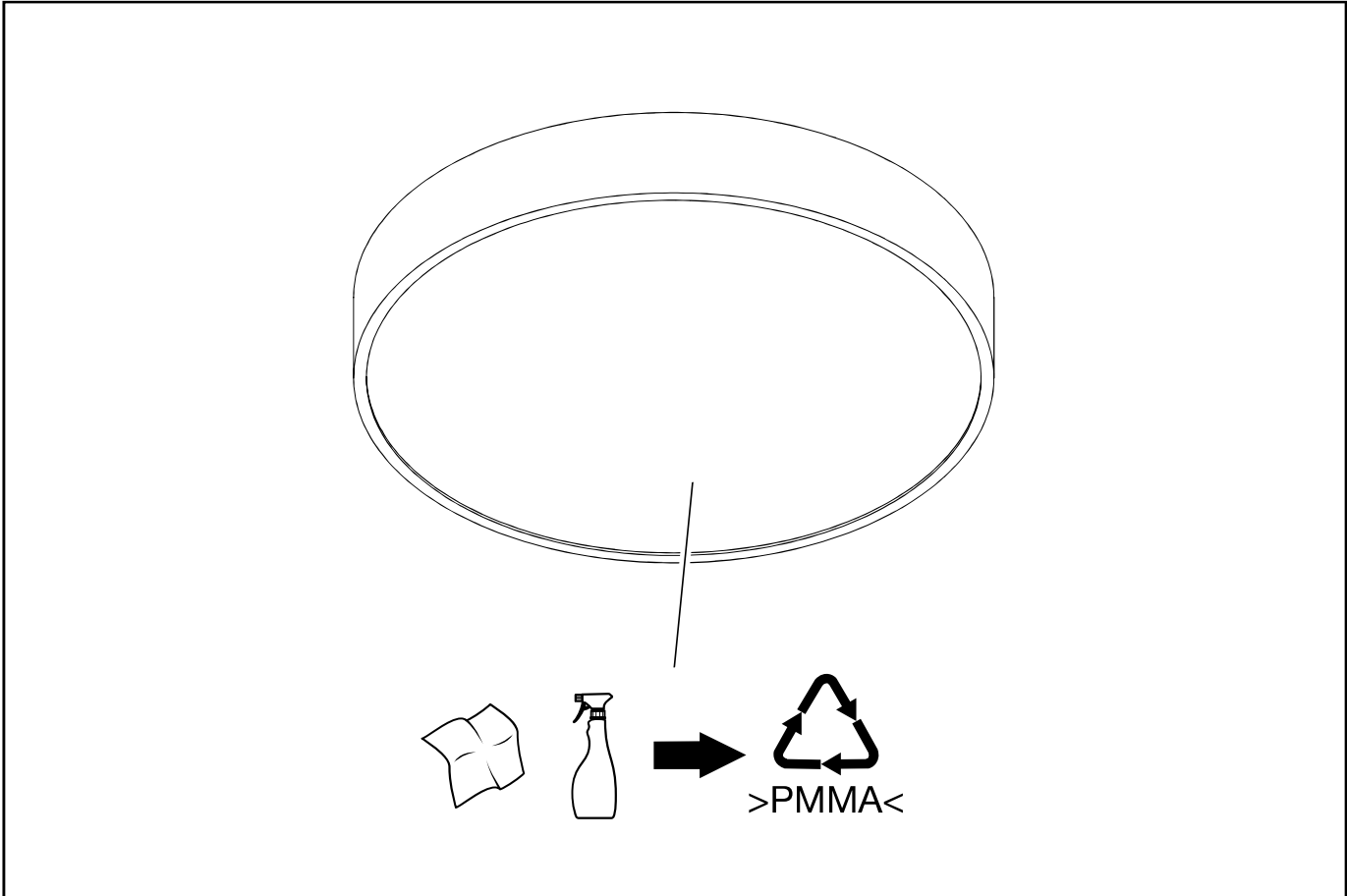


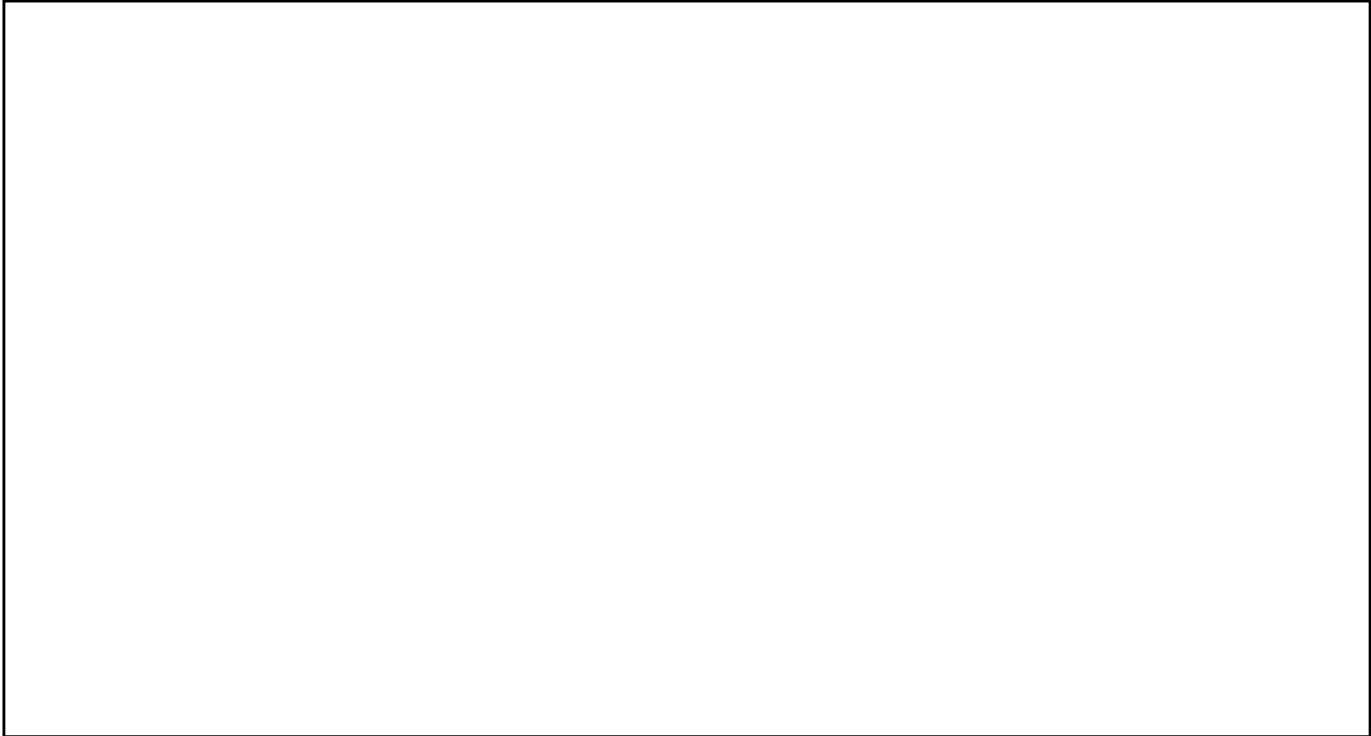
4000K					
51MR36FM8421 .					
1	2	3	4	lm	W
OFF	OFF	OFF	OFF	3887	28
OFF	OFF	OFF	ON	4189	30
OFF	OFF	ON	OFF	4491	32
OFF	OFF	ON	ON	4792	34
OFF	ON	OFF	OFF	5048	37
OFF	ON	OFF	ON	5299	39
OFF	ON	ON	OFF	5642	41
OFF	ON	ON	ON	5886	43
ON	OFF	OFF	OFF	6179	45
ON	OFF	OFF	ON	6471	48
ON	OFF	ON	OFF	6762	50
ON	OFF	ON	ON	6990	52
ON	ON	OFF	OFF	7278	54
ON	ON	OFF	ON	7565	57
ON	ON	ON	OFF	7852	59
ON	ON	ON	ON	8137	61

4000K					
51MR36GM8421 .					
1	2	3	4	lm	W
OFF	OFF	OFF	OFF	3879	28
OFF	OFF	OFF	ON	4203	30
OFF	OFF	ON	OFF	4507	32
OFF	OFF	ON	ON	4810	34
OFF	ON	OFF	OFF	5070	36
OFF	ON	OFF	ON	5369	39
OFF	ON	ON	OFF	5669	41
OFF	ON	ON	ON	5968	43
ON	OFF	OFF	OFF	6211	45
ON	OFF	OFF	ON	6506	47
ON	OFF	ON	OFF	6801	50
ON	OFF	ON	ON	7095	52
ON	ON	OFF	OFF	7323	54
ON	ON	OFF	ON	7613	56
ON	ON	ON	OFF	7903	59
ON	ON	ON	ON	8192	61

3000K					
51MR36FM8321 .					
1	2	3	4	lm	W
OFF	OFF	OFF	OFF	3713	28
OFF	OFF	OFF	ON	4001	30
OFF	OFF	ON	OFF	4290	32
OFF	OFF	ON	ON	4578	34
OFF	ON	OFF	OFF	4822	37
OFF	ON	OFF	ON	5061	39
OFF	ON	ON	OFF	5389	41
OFF	ON	ON	ON	5622	43
ON	OFF	OFF	OFF	5901	45
ON	OFF	OFF	ON	6180	48
ON	OFF	ON	OFF	6459	50
ON	OFF	ON	ON	6677	52
ON	ON	OFF	OFF	6952	54
ON	ON	OFF	ON	7226	57
ON	ON	ON	OFF	7499	59
ON	ON	ON	ON	7772	61

3000K					
51MR36GM8321 .					
1	2	3	4	lm	W
OFF	OFF	OFF	OFF	3723	28
OFF	OFF	OFF	ON	4014	30
OFF	OFF	ON	OFF	4305	32
OFF	OFF	ON	ON	4594	34
OFF	ON	OFF	OFF	4842	36
OFF	ON	OFF	ON	5128	39
OFF	ON	ON	OFF	5414	41
OFF	ON	ON	ON	5700	43
ON	OFF	OFF	OFF	5932	45
ON	OFF	OFF	ON	6214	47
ON	OFF	ON	OFF	6496	50
ON	OFF	ON	ON	6776	52
ON	ON	OFF	OFF	6994	54
ON	ON	OFF	ON	7272	56
ON	ON	ON	OFF	7549	59
ON	ON	ON	ON	7824	61





Ⓧ Dieses Produkt enthält eine Lichtquelle der Energieeffizienzklasse C.
 Ⓧ This product contains a light source of energy efficiency class C.



Ⓧ Die in dieser Leuchte enthaltene Lichtquelle darf nur durch den Hersteller, seinen Kundendienst oder eine ähnlich qualifizierte Person ausgewechselt werden. Ⓧ The light source contained in this luminaire shall only be replaced by the manufacturer or his service agent or a similar qualified person. Ⓧ La source de lumière intégrée dans ce luminaire doit être remplacée uniquement par le fabricant, un agent de maintenance ou une autre personne possédant les mêmes qualifications. Ⓧ La sorgente luminosa contenuta in questo apparecchio di illuminazione potrà essere sostituita esclusivamente dal produttore o da un tecnico dell'assistenza autorizzato, oppure da una persona qualificata in tal senso. Ⓧ La fuente de luz dentro de la luminaria sólo debe de sustituirse por el fabricante o personal cualificado para ello. Ⓧ A fonte de luz contida nesta luminária só deve ser substituída pelo fabricante ou pelo seu agente de serviço ou por idêntica pessoa qualificada. Ⓧ Η πηγή φωτός που περιλαμβάνεται σε αυτήν τη λυχνία μπορεί να αντικατασταθεί μόνο από τον κατασκευαστή, τον αντιπρόσωπο ή από κάποιον ειδικευμένο τεχνικό. Ⓧ De lichtbron in dit armatuur mag alleen worden vervangen door de fabrikant of zijn servicevertegenwoordiger of een soortgelijk gekwalificeerd persoon. Ⓧ Ljuskällan i denna armatur får endast bytas av tillverkaren eller dennes serviceverkstad eller en behörig person. Ⓧ Tämän valaisimen sisäلتämän valonlähteen saa vaihtaa ainoastaan valmistaja tai tämän huoltoedustaja tai vastaava ammattihenkilökunta. Ⓧ Lyskilden i denne lampen skal bare skiftes ut av produsenten, en servicerepresentant for produsenten eller en lignende kvalifisert person. Ⓧ Lyskilden i dette armature må kun udskiftes af fabrikanten, fabrikantens serviceagent eller personale med tilsvarende kvalifikationer. Ⓧ Světelný zdroj v tomto svítidle může být vyměněn pouze výrobcem, v servisu nebo kvalifikovanou osobou. Ⓧ Источник света в данном светильнике должен быть заменен производителем, его сервисной службой или другим квалифицированным персоналом. Ⓧ A fényforrást csak a gyártó, ill. a gyártó által megbízott szerviz szakembere cserélheti. Ⓧ Źródło światła zastosowane w tej oprawie powinno być wymieniane wyłącznie przez producenta lub wykwalifikowaną osobę. Ⓧ Svetelný zdroj v tomto svietidle môže vymeniť len výrobca alebo kvalifikovaný servis na to určený. Ⓧ Svetlobni vir, vsebovan v tej svetilki, lahko zamenja samo proizvajalec ali njegov zastopnik storitev ali usposobljena oseba. Ⓧ Bu armatürde bulunan ışık kaynağı sadece imalatçı veya onun servis acentesi veya benzer bir kalifiye kişi tarafından değiştirilir. Ⓧ Izvor svjetlosti u ovoj svjetiljci smije biti zamjenjen isključivo od strane proizvođača, njegovog servisa ili slične, kvalificirane osobe. Ⓧ Sursa de lumina se va schimba doar de personalul producatorului sau in service de catre personal calificat. Ⓧ Источника на светлина в това осветително тяло трябва да се подменя само от производителя, негов сервисен агент или квалифицирано лице. Ⓧ Ainult tootja või vastava kvalifikatsiooniga isik võib vahetada valgusallikat. Ⓧ Maitinimo šaltinis šiame šviestuve turi būti pakeistas gamintojo ar kvalifikuoto specialisto. Ⓧ Ši gaismekļa gaismas avotu var aizstāts tikai ražotājs vai tā pakalpojumu sniedzēja, vai līdzīgi kvalificēta persona. Ⓧ Svetlosni izvor u ovoj svetiljci biće zamjenjen isključivo od strane proizvođača ili njegovog ovlašćenog servisa ili druge kvalifikovane osobe. Ⓧ Джерело світла яке міститься в цьому світильнику може бути замінене лише виробником, уповноваженим сервісним агентом, або подібною за кваліфікацією особою. Ⓧ Шығарданның жарық көзін тек қана өндіруші немесе оның сервистік агенті алмастыру керек. Ⓧ يجوز استبدال مصدر الضوء الموجود في وحدة الإنارة هذه إلا من قبل الشركة المصنعة أو وكيل لخدمة أو أي شخص مؤهل مماثل.



5MA69-265983_aa
 18.10.2023 / SCH

Siteco GmbH
 Georg-Simon-Ohm-Straße 50
 83301 Traunreut, Germany
 mail: technicalsupport@siteco.de
 Phone: +49 8669 / 33-844
 www.siteco.com