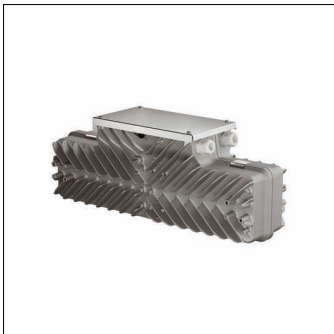


N° de commande: 5XA7102W01000 | GTIN (EAN): 4058352349014

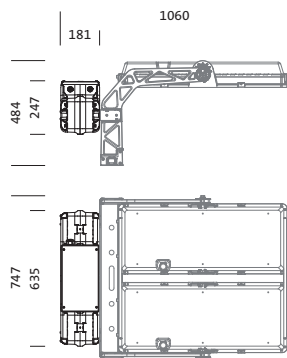
## Description du produit:



Sirius®, dispositif de ballast électronique, 3/4 broches (3/4G) + 1 broche (LST) / 2 broches (DALI), max. 2,5mm<sup>2</sup>, ballast: Driver, avec borne, raccordement au secteur: 220..240V/380..415V, AC, 50/60Hz, avec connecteur système ou borne, dispositif de ballast électronique, en aluminium coulé sous pression, thermolaqué, fer micacé Siteco® (DB 702S), longueur: 635mm, largeur: 181mm, hauteur: 247mm, degré de protection (total): IP66, classe de protection (total): classe de protection I (mise à la terre), marquage: CE, ENEC, unité d'emballage: 1 pièce

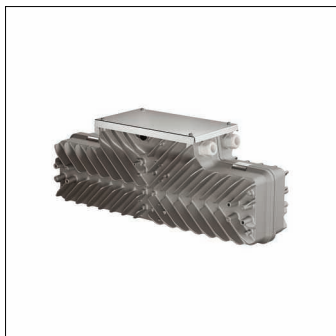


Pds (kg): 10,0  
GTIN (EAN): 4058352349014



N° de commande: 5XA7102W01000 | GTIN (EAN): 4058352349014

## Description technique détaillée:



### Données caractéristiques

- Type de produit: dispositif de ballast électronique
- Nom du produit: Sirius®
- N° de commande: 5XA7102W01000

### Système d'éclairage | Équipement | Ballast

#### Composant 1

#### Composants:

- Supplément: fonctionnement uniquement possible avec conducteur neutre connecté

#### Appareil de service:

- Ballast: Driver
- Système de commande: DALI, réduction de puissance

#### Certificats, Normes

- Degré de protection: IP66
- Classe de protection: classe de protection I (mise à la terre)
- Marque de contrôle, marquage: CE, ENEC

#### Matière, Couleur

- dispositif de ballast électronique: aluminium coulé sous pression, thermolaqué, fer micacé Siteco® (DB 702S)
- Spécification de couleur: fer micacé Siteco® (DB 702S)

#### Raccordement électrique

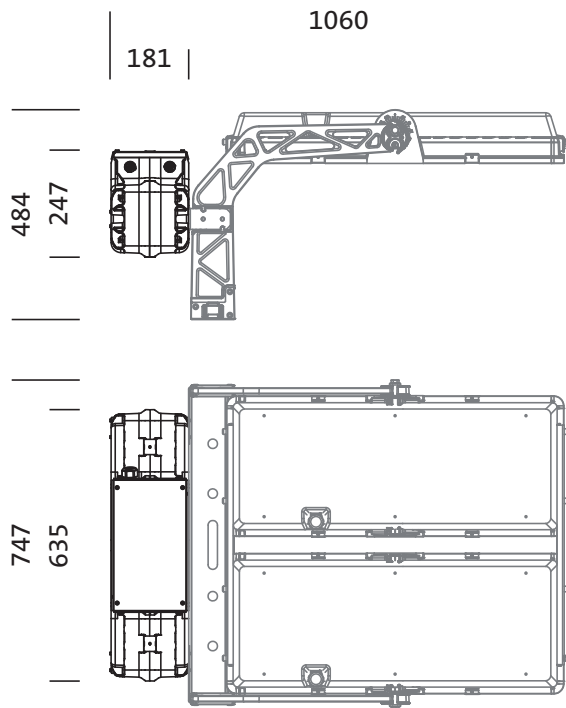
- Raccordement: borne
- Tension nominale: 220..240V/380..415V, 50/60Hz, AC

#### Dimensions, Poids

- Longueur: 635mm
- Largeur: 181mm
- Hauteur: 247mm
- Poids: 10,0kg

N° de commande: 5XA7102W01000 | GTIN (EAN): 4058352349014

**Dimensions:**



Il est obligatoire de respecter les instructions de montage lors de la planification et de l'installation de l'installation électrique (à trouver sur [www.siteco.com](http://www.siteco.com))  
Tolérances liées aux données thermiques, électriques et photométriques selon IEC 62722  
Situation 16.02.2024 - Sous réserve de modifications techniques et d'erreurs - Assurez-vous d'avoir toujours la dernière version -