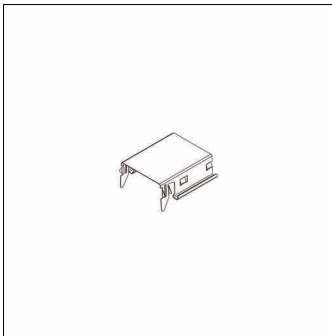


N° de commande: 58FM008 | GTIN (EAN): 4058352426548

Description du produit:

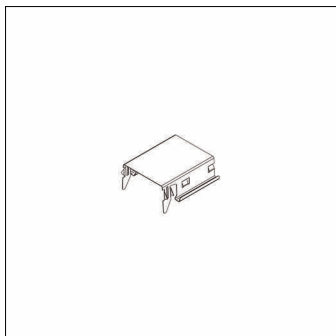


Monsun® 11/21, clip de fixation, type de pose: en saillie, clip à ressort, en acier à ressort V2A, unité d'emballage: 1 jeu = 2 pièces

Pds (kg): 0,1
GTIN (EAN): 4058352426548

N° de commande: 58FM008 | GTIN (EAN): 4058352426548

Description technique détaillée:



Données caractéristiques

- Type de produit: clip de fixation
- Nom du produit: Monsun® 11/21
- N° de commande: 58FM008

Matière, Couleur

- clip à ressort: acier à ressort V2A

Montage

- Type de montage, emplacement de montage: en saillie, sur rail de montage DUS®

Dimensions, Poids

- Poids: 0,1kg