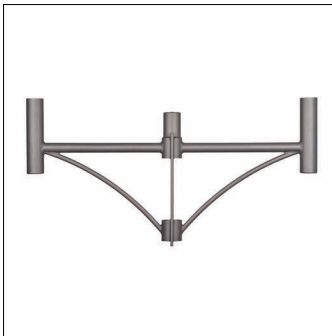


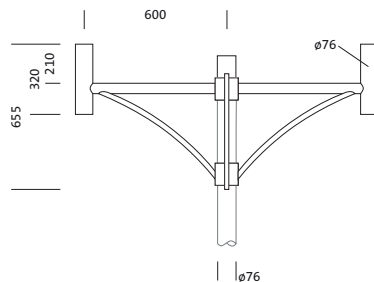
N° de commande: 5NY52650XG28 | GTIN (EAN): 4039806215833

Description du produit:



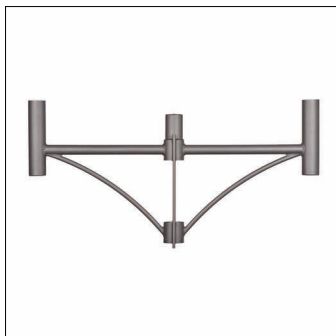
Arc, console pour mât, console design, en acier, galvanisé et laqué, fer micacé Siteco® (DB 702S), 2 bras, avec une extrémité de mât intégrée, embout : 76mm (au sommet du mât), dimensions de la console: 600mm, unité d'emballage: 1 pièce

Pds (kg): 13,8
GTIN (EAN): 4039806215833



N° de commande: 5NY52650XG28 | GTIN (EAN): 4039806215833

Description technique détaillée:



Données caractéristiques

- Type de produit: console pour mât
- Nom du produit: Arc
- N° de commande: 5NY52650XG28

Matière, Couleur

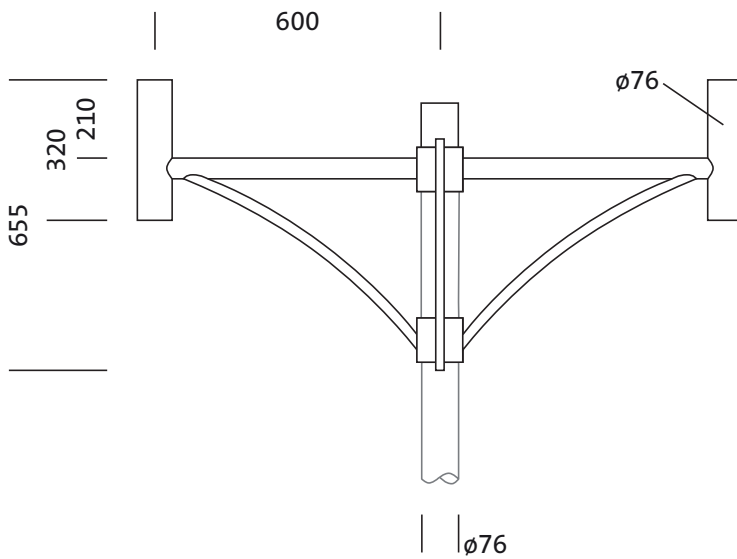
- console design: acier, galvanisé et laqué, fer micacé Siteco® (DB 702S), avec une extrémité de mât intégrée
- Spécification de couleur: fer micacé Siteco® (DB 702S)

Dimensions, Poids

- Poids: 13,8kg
- Embout de mât: embout : 76mm

N° de commande: 5NY52650XG28 | GTIN (EAN): 4039806215833

Dimensions:



Il est obligatoire de respecter les instructions de montage lors de la planification et de l'installation de l'installation électrique (à trouver sur www.siteco.com)

Tolérances liées aux données thermiques, électriques et photométriques selon IEC 62722

Situation 16.02.2024 - Sous réserve de modifications techniques et d'erreurs - Assurez-vous d'avoir toujours la dernière version -