

N° de commande: 5EA3BEL01 | GTIN (EAN): 4058352641316

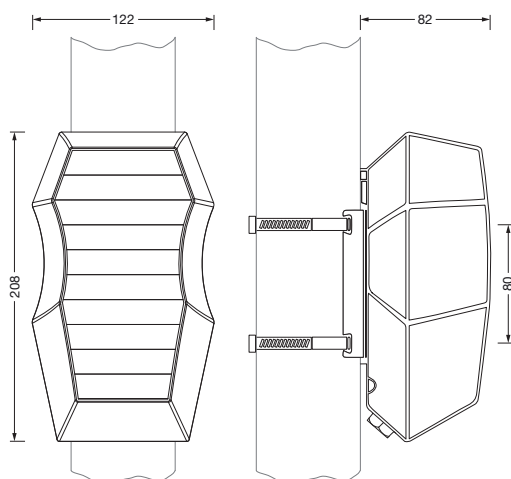
Description du produit:



SITECO Connect Wireless Mast Box Motion Low, type de pose: en saillie, emplacement de pose: sur le mât, en plastique, tension: 230V, type de tension: AC, 2,4GHz, réseau radio maillé local, DALI, réglage local et fonctionnement avec clé USB, par le mouvement, en option via bouton-poussoir radio, 1 capteur de présence PIR, radio, 2,4GHz, degré de protection (total): IP65, marquage: CE, unité d'emballage: 1 pièce

IP 65 CE

Pds (kg): 0,8
GTIN (EAN): 4058352641316



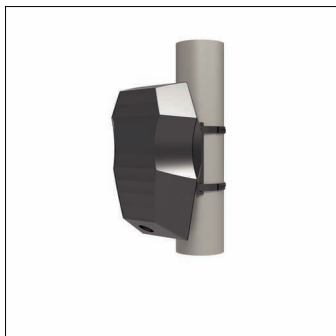
Il est obligatoire de respecter les instructions de montage lors de la planification et de l'installation de l'installation électrique (à trouver sur www.siteco.com)

Tolérances liées aux données thermiques, électriques et photométriques selon IEC 62722

Situation 12.04.2024 - Sous réserve de modifications techniques et d'erreurs - Assurez-vous d'avoir toujours la dernière version -

N° de commande: 5EA3BEL01 | GTIN (EAN): 4058352641316

Description technique détaillée:



Données caractéristiques

- Type de produit: capteur
- Nom du produit: SITECO Connect Wireless
- N° de commande: 5EA3BEL01

Système d'éclairage | Équipement | Ballast

Composant 1

Appareil de service:

- Système de commande: DALI

Certificats, Normes

- Degré de protection: IP65
- Plage de température (fonctionnement): -25..+80°C
- Marque de contrôle, marquage: CE

Matière, Couleur

- boîtier: plastique, gris foncé
- Spécification de couleur: gris foncé

Montage

- Type de montage, emplacement de montage: en saillie, sur le mât
- Hauteur de pose: 0..6m

Raccordement électrique

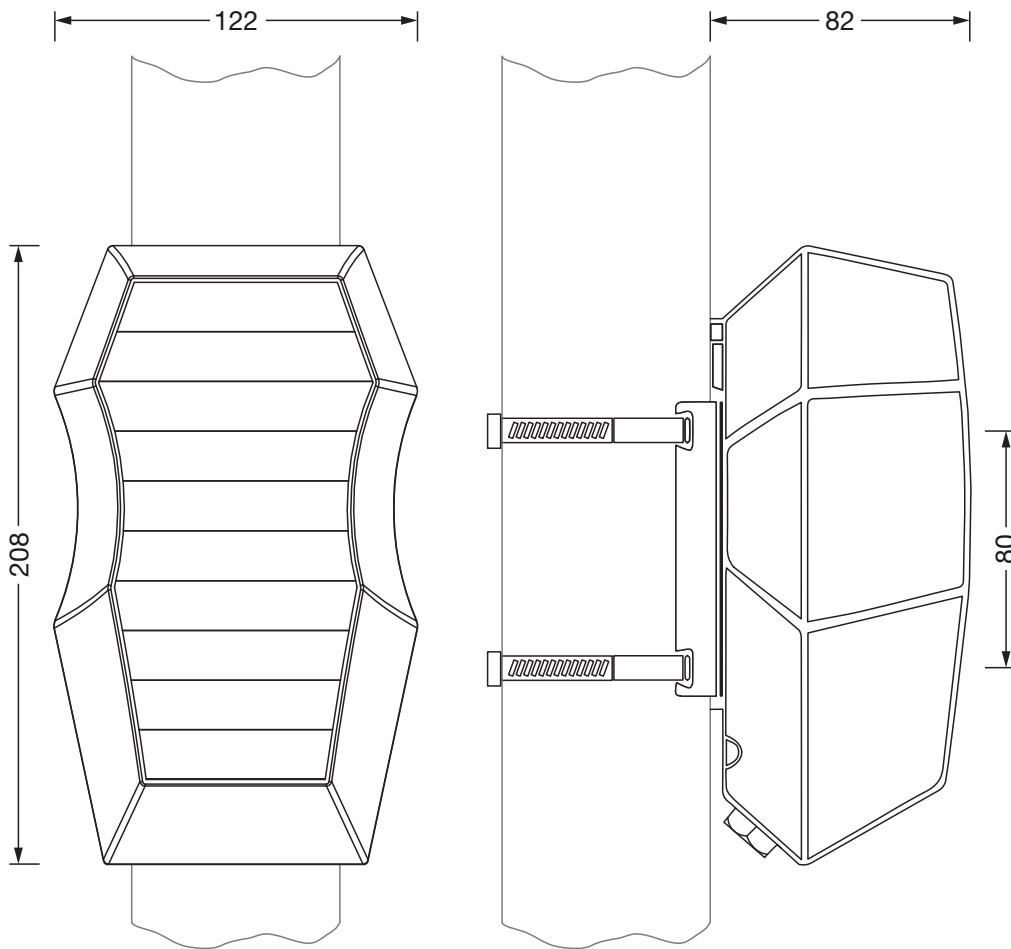
- Tension nominale: 230V, AC

Dimensions, Poids

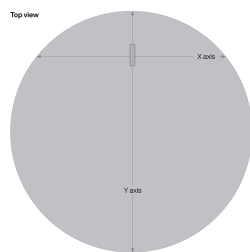
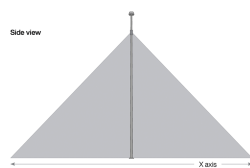
- Poids: 0,8kg

N° de commande: 5EA3BEL01 | GTIN (EAN): 4058352641316

Dimensions:



Detection zone "Mast Box Motion Low"
5EA3BEL01



Mounting height	X axis	Y axis
5.0 m	8.5 m	8.8 m
6.0 m	10.2 m	10.6 m

Il est obligatoire de respecter les instructions de montage lors de la planification et de l'installation de l'installation électrique (à trouver sur www.siteco.com)

Tolérances liées aux données thermiques, électriques et photométriques selon IEC 62722

Situation 12.04.2024 - Sous réserve de modifications techniques et d'erreurs - Assurez-vous d'avoir toujours la dernière version -