

N° de commande: 5EA3BS01 | GTIN (EAN): 4058352524183

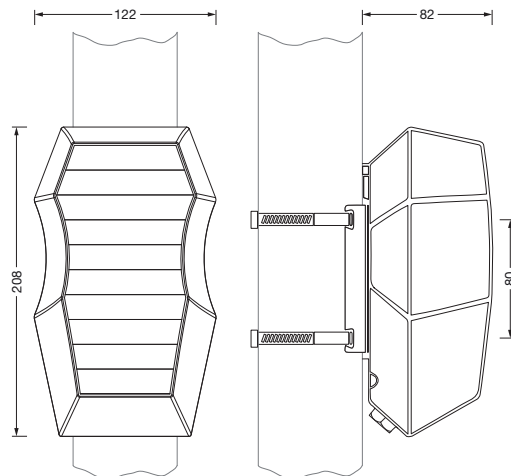
Description du produit:



SITECO Connect WirelessMast Box Standard, type de pose: en saillie, emplacement de pose: sur le mât, en plastique, degré de protection (total): IP65, marquage: CE, tension: 230V, type de tension: AC, radio, 2,4GHz, unité d'emballage: 1 pièce

IP 65 CE

Pds (kg): 0,6
GTIN (EAN): 4058352524183



Il est obligatoire de respecter les instructions de montage lors de la planification et de l'installation de l'installation électrique (à trouver sur www.siteco.com)

Tolérances liées aux données thermiques, électriques et photométriques selon IEC 62722

Situation 16.02.2024 - Sous réserve de modifications techniques et d'erreurs - Assurez-vous d'avoir toujours la dernière version -

N° de commande: 5EA3BS01 | GTIN (EAN): 4058352524183

Description technique détaillée:



Données caractéristiques

- Type de produit: contrôleur d'éclairage
- Nom du produit: SITECO Connect Wireless
- N° de commande: 5EA3BS01

Système d'éclairage | Équipement | Ballast

Composant 1

Appareil de service:

- Système de commande: DALI

Certificats, Normes

- Degré de protection: IP65
- Plage de température (fonctionnement): -25..+80°C
- Marque de contrôle, marquage: CE

Matière, Couleur

- boîtier: plastique, gris foncé
- Spécification de couleur: gris foncé

Montage

- Type de montage, emplacement de montage: en saillie, sur le mât
- Hauteur de pose: 0..6m

Raccordement électrique

- Tension nominale: 230V, AC

Dimensions, Poids

- Poids: 0,6kg

N° de commande: 5EA3BS01 | GTIN (EAN): 4058352524183

Dimensions:

