

N° de commande: 5MX51BS8WZK00006XX | GTIN (EAN): 4058352374597

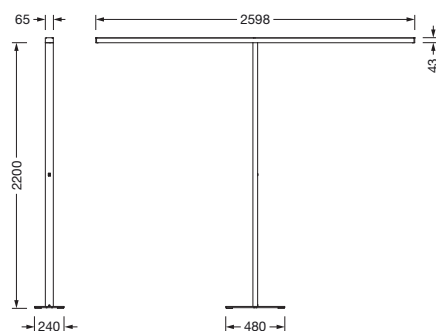
Description du produit:



Silica® 11 Floor duo, lampadaire, en PMMA, cache d'éclairage primaire: plaque de protection, en PMMA, diffusion de lumière: indirect/direct distribution, caractéristique d'éclairage primaire: symétrique, type de pose: non monté, LED, flux lumineux assigné: 24.930lm, rendement lumineux: 161lm/W, température de couleur: 840, température de couleur: 4000K, commande en fonction de la lumière du jour, raccordement au secteur: 230V, AC, 50Hz, câble de raccordement pré-monté, longueur du câble: 3m, puissance assignée: 155W, tête d'éclairage, rectangulaire, arrondi, en aluminium, laqué, blanc signalisation (RAL 9016), barre de support, angulaire, en aluminium, laqué, blanc signalisation (RAL 9016), pied, en acier, laqué, blanc signalisation (RAL 9016), longueur: 2.598mm, largeur: 65mm, degré de protection (total): IP20, classe de protection (total): classe de protection I (mise à la terre), marquage: CE, température ambiante de fonctionnement admissible: 0..+35°C, norme: EN 50419, unité d'emballage: 1 pièce

IP 20  

Composants: LED
 Pds (kg): 21,0
 GTIN (EAN): 4058352374597



N° de commande: 5MX51BS8WZK00006XX | GTIN (EAN): 4058352374597

Description technique détaillée:



Données caractéristiques

- Type de produit: lampadaire
- Nom du produit: Silica® 11 Floor duo
- N° de commande: 5MX51BS8WZK00006XX

Système d'éclairage | Équipement | Ballast

Composant 1

Technologie d'éclairage:

- Cache: plaque de protection
- Angle de réflexion: 40°
- Symétrie: symétrique
- Diffusion de lumière: distribution directe / indirecte
- UGR direction par rapport à l'axe longitudinal du luminaire: ≤ 19
- UGR direction par rapport à l'axe transversal du luminaire: ≤ 19

Composants:

- Lampe: avec LED
- Flux lumineux assigné: 24930lm
- Rendement lumineux: 161lm/W
- Température de couleur: 4000K
- Index de rendu des couleurs: IRC > 80
- Température de couleur: 840
- SDCM (Standard Deviation of Colour Matching): MacAdam ≤ 3 SDCM (initial)
- Puissance assignée: 155W
- Supplément: avec un capteur de lumière ambiante et de présence

Appareil de service:

- Système de commande: DALI
- Mode de commutation: commande en fonction de la lumière du jour

Certificats, Normes

- Degré de protection: IP20
- Classe de protection: classe de protection I (mise à la terre)
- Plage de température (fonctionnement): 0...+35°C
- Norme: EN 50419
- Marque de contrôle, marquage: CE

Matière, Couleur

- tête d'éclairage: aluminium, laqué, blanc signalisation (RAL 9016), rectangulaire, arrondi
- Nombre: 2 pièce
- Spécification de couleur: blanc signalisation (RAL 9016)
- barre de support: aluminium, laqué, blanc signalisation (RAL 9016), angulaire
- Nombre: 1 pièce
- Spécification de couleur: blanc signalisation (RAL 9016)
- pied: acier, laqué, blanc signalisation (RAL 9016)
- Spécification de couleur: blanc signalisation (RAL 9016)
- Cache: plaque de protection en PMMA

Montage

- Type de montage, emplacement de montage: non monté

Raccordement électrique

- Tension nominale: 230V, 50Hz, AC
- Câble de raccordement: pré-monté, L= 3m

Dimensions, Poids

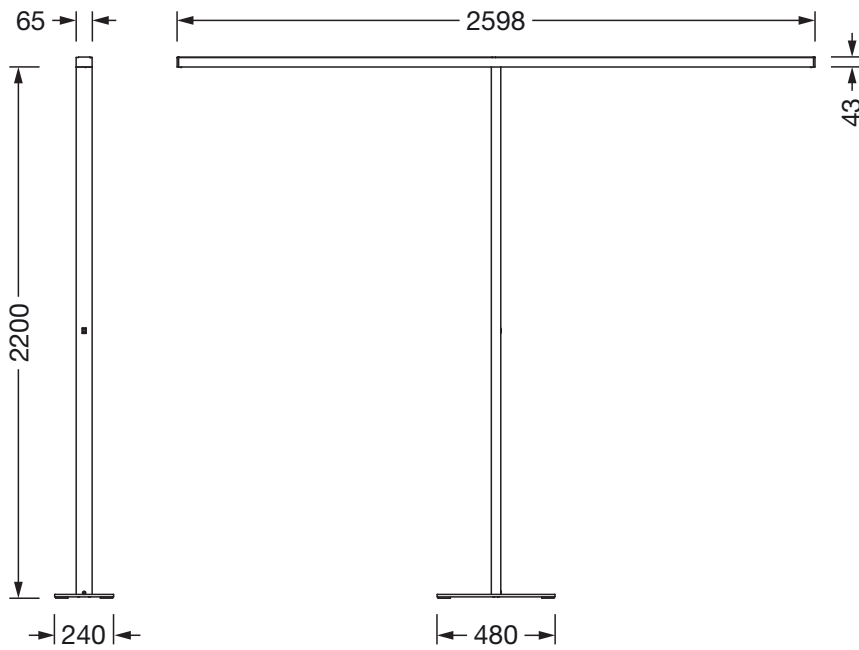
- Poids: 21,0kg

Durée de vie

- Durée de vie assignée: 50000h (L85/B50) à TA = 25°C

N° de commande: 5MX51BS8WZK00006XX | GTIN (EAN): 4058352374597

Dimensions:



Il est obligatoire de respecter les instructions de montage lors de la planification et de l'installation de l'installation électrique (à trouver sur www.siteco.com)

Tolérances liées aux données thermiques, électriques et photométriques selon IEC 62722

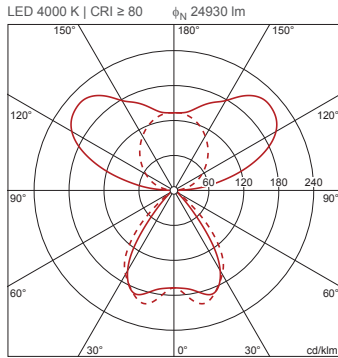
Situation 16.02.2024 - Sous réserve de modifications techniques et d'erreurs - Assurez-vous d'avoir toujours la dernière version -

N° de commande: 5MX51BS8WZK00006XX | GTIN (EAN): 4058352374597

Données de planification:

**5MX51BS8WZK00006XX: 1x
LED; factory setting: direct
and indirect light**

4058352374597
5MX51BS8WZK00006XX



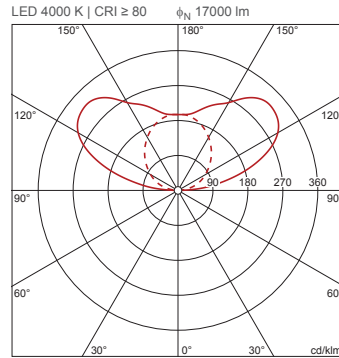
ϕ_{\downarrow} 32% ϕ_{\uparrow} 68%

Luminance (cd/m²)

	C 0/180	C 90/270
L ₈₀	1071	1276
L ₇₀	1724	2141
L ₆₅	1966	2816

**5MX51BS8WZK00006XX: 1x
LED; individual setting: only
indirect light**

4058352374597
5MX51BS8WZK00006XX



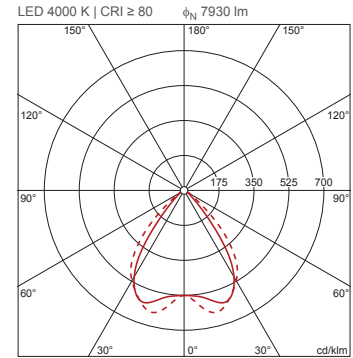
ϕ_{\downarrow} 0% ϕ_{\uparrow} 100%

Luminance (cd/m²)

	C 0/180	C 90/270
L ₈₀	0	0
L ₇₀	0	0
L ₆₅	0	0

**5MX51BS8WZK00006XX: 1x
LED; individual setting: only
direct light**

4058352374597
5MX51BS8WZK00006XX



ϕ_{\downarrow} 100% ϕ_{\uparrow} 0%

Luminance (cd/m²)

	C 0/180	C 90/270
L ₈₀	1071	1276
L ₇₀	1724	2141
L ₆₅	1966	2816

UGR 17,3 19
X 4H Y 8H ρ 70/50/20 S 0,25H

Il est obligatoire de respecter les instructions de montage lors de la planification et de l'installation de l'installation électrique (à trouver sur www.siteco.com)

Tolérances liées aux données thermiques, électriques et photométriques selon IEC 62722

Situation 16.02.2024 - Sous réserve de modifications techniques et d'erreurs - Assurez-vous d'avoir toujours la dernière version -