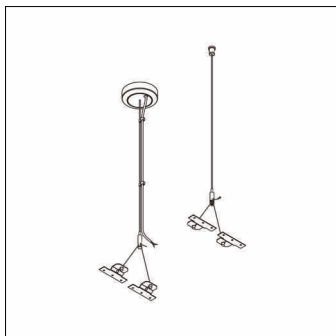


N° de commande: 59MQ31000021 | GTIN (EAN): 4058352347867

Description du produit:

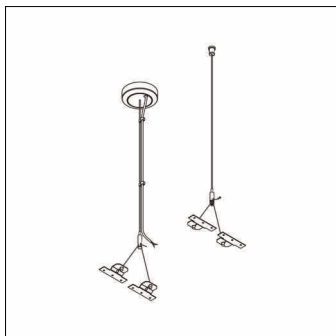


Apollon® 2, suspension par câble en Y, douille de plafond, avec avec 2 bornes, 1 broche, max. 2,5mm², câble de raccordement, 2X0,75mm², élément de fixation au plafond, en acier, galvanisé, cache piton, en plastique, câble, en acier, galvanisé, fixation côté luminaire, en acier, galvanisé, douille de plafond, en acier, nickelé, unité d'emballage: 1 jeu = 2 pièces

Pds (kg): 0,3
GTIN (EAN): 4058352347867

N° de commande: 59MQ31000021 | GTIN (EAN): 4058352347867

Description technique détaillée:



Données caractéristiques

- Type de produit: suspension par câble en Y
- Nom du produit: Apollon® 2
- N° de commande: 59MQ31000021

Système d'éclairage | Équipement | Ballast

Composant 1

Composants:

- Supplément: à isolation transparente

Composant 2

Matière, Couleur

- élément de fixation au plafond: acier, galvanisé, blanc
- câble: acier, galvanisé, câble, Ø 1,2mm
- fixation côté luminaire: acier, galvanisé
- douille de plafond: acier, nickelé

Montage

- Hauteur de suspension recommandée: 0,3..1,5m

Raccordement électrique

- Raccordement: avec 2 bornes, 1 broche, max. 2,5mm²

Dimensions, Poids

- Poids: 0,3kg