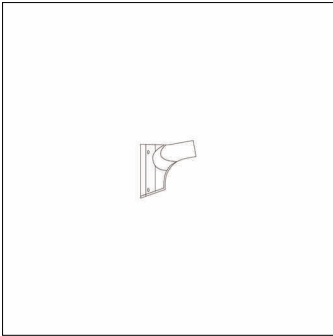


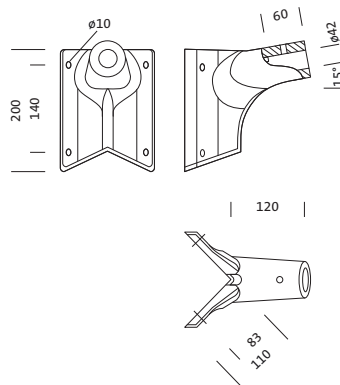
N° de commande: 5NY51011 | GTIN (EAN): 4039806199614

Description du produit:



bride en équerre, bride en équerre, en aluminium coulé sous pression, laqué, gris clair (RAL 7035), unité d'emballage: 1 pièce

Pds (kg): 0,9
GTIN (EAN): 4039806199614



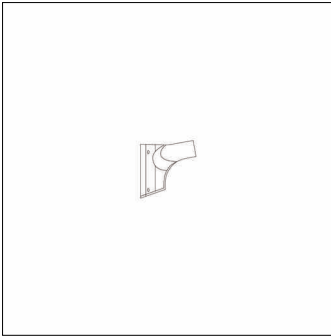
Il est obligatoire de respecter les instructions de montage lors de la planification et de l'installation de l'installation électrique (à trouver sur www.siteco.com)

Tolérances liées aux données thermiques, électriques et photométriques selon IEC 62722

Situation 16.02.2024 - Sous réserve de modifications techniques et d'erreurs - Assurez-vous d'avoir toujours la dernière version -

N° de commande: 5NY51011 | GTIN (EAN): 4039806199614

Description technique détaillée:



Données caractéristiques

- Type de produit: bride en équerre
- Nom du produit: sans assignation de gamme
- N° de commande: 5NY51011

Matière, Couleur

- bride en équerre: aluminium coulé sous pression, laqué, gris clair (RAL 7035)
- Spécification de couleur: gris clair (RAL 7035)

Dimensions, Poids

- Poids: 0,9kg

N° de commande: 5NY51011 | GTIN (EAN): 4039806199614

Dimensions:

