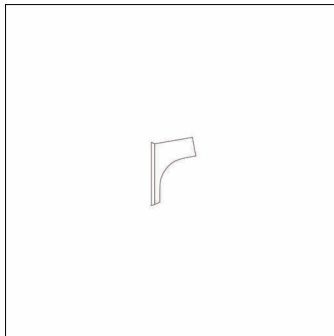


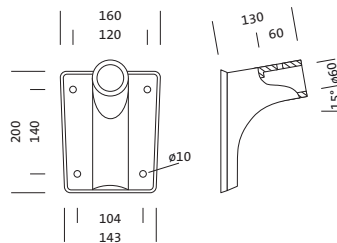
N° de commande: 5NY5102108 | GTIN (EAN): 4050737722894

Description du produit:



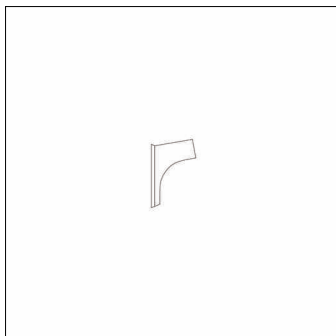
bride murale, bride murale, en aluminium coulé sous pression, laqué, fer micacé Siteco® (DB 702S), unité d'emballage: 1 pièce

Pds (kg): 0,8
GTIN (EAN): 4050737722894



N° de commande: 5NY5102108 | GTIN (EAN): 4050737722894

Description technique détaillée:



Données caractéristiques

- Type de produit: bride murale
- Nom du produit: sans assignation de gamme
- N° de commande: 5NY5102108

Matière, Couleur

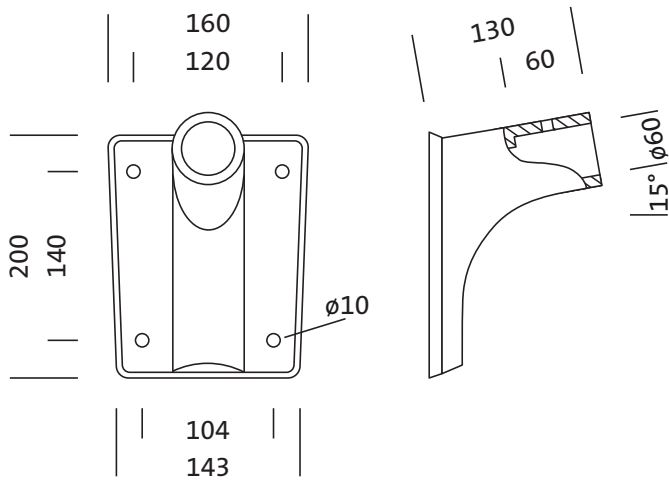
- bride murale: aluminium coulé sous pression, laqué, fer micacé Siteco® (DB 702S)
- Spécification de couleur: fer micacé Siteco® (DB 702S)

Dimensions, Poids

- Poids: 0,8kg

N° de commande: 5NY5102108 | GTIN (EAN): 4050737722894

Dimensions:



Il est obligatoire de respecter les instructions de montage lors de la planification et de l'installation de l'installation électrique (à trouver sur www.siteco.com)

Tolérances liées aux données thermiques, électriques et photométriques selon IEC 62722

Situation 16.02.2024 - Sous réserve de modifications techniques et d'erreurs - Assurez-vous d'avoir toujours la dernière version -