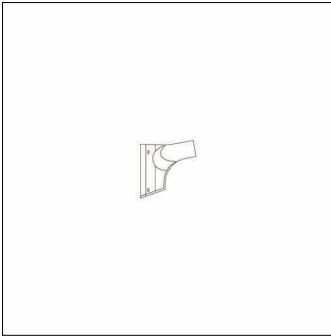


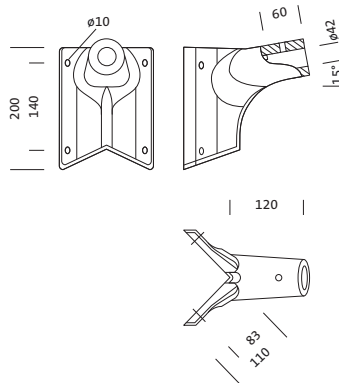
N° de commande: 5NY5101108 | GTIN (EAN): 4050737722887

Description du produit:



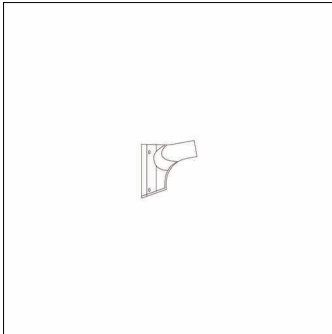
bride en équerre, bride en équerre, en aluminium coulé sous pression, laqué, fer micacé Siteco® (DB 702S), unité d'emballage: 1 pièce

Pds (kg): 0,9
GTIN (EAN): 4050737722887



N° de commande: 5NY5101108 | GTIN (EAN): 4050737722887

Description technique détaillée:



Données caractéristiques

- Type de produit: bride en équerre
- Nom du produit: sans assignation de gamme
- N° de commande: 5NY5101108

Matière, Couleur

- bride en équerre: aluminium coulé sous pression, laqué, fer micacé Siteco® (DB 702S)
- Spécification de couleur: fer micacé Siteco® (DB 702S)

Dimensions, Poids

- Poids: 0,9kg

N° de commande: 5NY5101108 | GTIN (EAN): 4050737722887

Dimensions:

