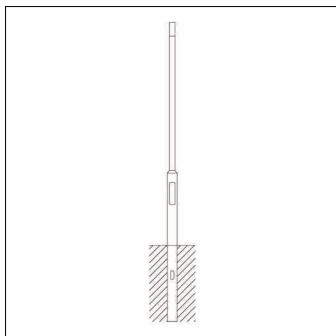




N° de commande: 5NY231745AM00 | GTIN (EAN): 4039806381880

## Description technique détaillée:



### Données caractéristiques

- Type de produit: mât
- Nom du produit: mât
- N° de commande: 5NY231745AM00

### Certificats, Normes

- Norme: DIN EN 40

### Matière, Couleur

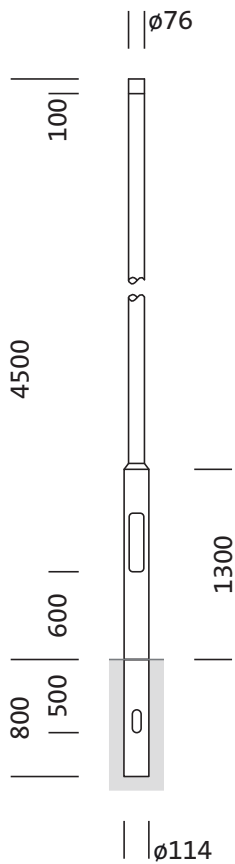
- mât: acier, galvanisé, cylindrique, désaxé

### Dimensions, Poids

- Hauteur: 4,5m
- Poids: 35,6kg
- Embout de mât: embout : 76mm
- Boîtier enterré: h= 800mm / Ø= 114mm

N° de commande: 5NY231745AM00 | GTIN (EAN): 4039806381880

**Dimensions:**



Il est obligatoire de respecter les instructions de montage lors de la planification et de l'installation de l'installation électrique (à trouver sur [www.siteco.com](http://www.siteco.com))

Tolérances liées aux données thermiques, électriques et photométriques selon IEC 62722

Situation 16.02.2024 - Sous réserve de modifications techniques et d'erreurs - Assurez-vous d'avoir toujours la dernière version -