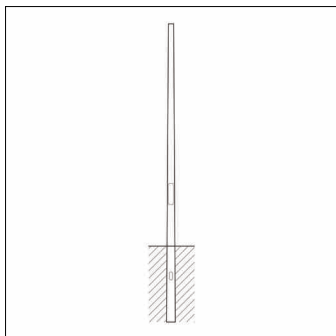


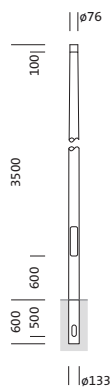
N° de commande: 5NY231735KM00 | GTIN (EAN): 4039806381606

Description du produit:



mât, mât, cylindro-conique, en acier, galvanisé, hauteur: 3,5m, embout :
76mm (au sommet du mât), boîtier enterré: h= 600mm / Ø= 133mm, norme:
DIN EN 40, unité d'emballage: 1 pièce

Pds (kg): 21,9
GTIN (EAN): 4039806381606



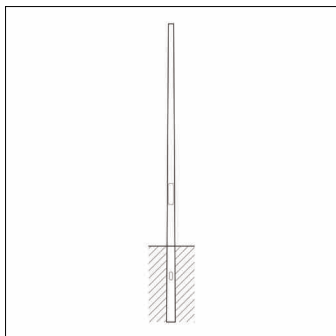
Il est obligatoire de respecter les instructions de montage lors de la planification et de l'installation de l'installation électrique (à trouver sur www.siteco.com)

Tolérances liées aux données thermiques, électriques et photométriques selon IEC 62722

Situation 16.02.2024 - Sous réserve de modifications techniques et d'erreurs - Assurez-vous d'avoir toujours la dernière version -

N° de commande: 5NY231735KM00 | GTIN (EAN): 4039806381606

Description technique détaillée:



Données caractéristiques

- Type de produit: mât
- Nom du produit: mât
- N° de commande: 5NY231735KM00

Certificats, Normes

- Norme: DIN EN 40

Matière, Couleur

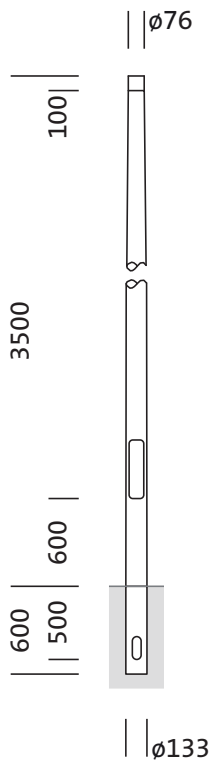
- mât: acier, galvanisé, cylindro-conique

Dimensions, Poids

- Hauteur: 3,5m
- Poids: 21,9kg
- Embout de mât: embout : 76mm
- Boîtier enterré: h= 600mm / Ø= 133mm

N° de commande: 5NY231735KM00 | GTIN (EAN): 4039806381606

Dimensions:



Il est obligatoire de respecter les instructions de montage lors de la planification et de l'installation de l'installation électrique (à trouver sur www.siteco.com)

Tolérances liées aux données thermiques, électriques et photométriques selon IEC 62722

Situation 16.02.2024 - Sous réserve de modifications techniques et d'erreurs - Assurez-vous d'avoir toujours la dernière version -