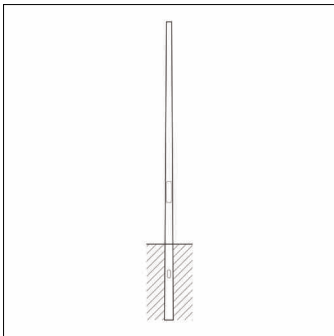


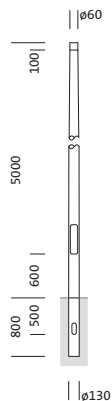
N° de commande: 5NY231650KM00 | GTIN (EAN): 4039806381392

## Description du produit:



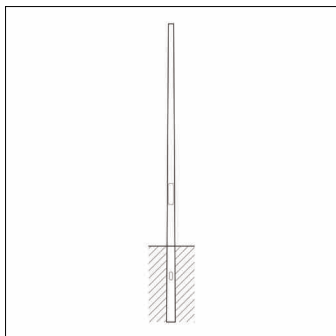
mât, mât, cylindro-conique, en acier, galvanisé, hauteur: 5,0m, embout : 60mm (au sommet du mât), boîtier enterré: h= 800mm / Ø= 130mm, norme: DIN EN 40, unité d'emballage: 1 pièce

Pds (kg): 29,9  
GTIN (EAN): 4039806381392



N° de commande: 5NY231650KM00 | GTIN (EAN): 4039806381392

## Description technique détaillée:



### Données caractéristiques

- Type de produit: mât
- Nom du produit: mât
- N° de commande: 5NY231650KM00

### Certificats, Normes

- Norme: DIN EN 40

### Matière, Couleur

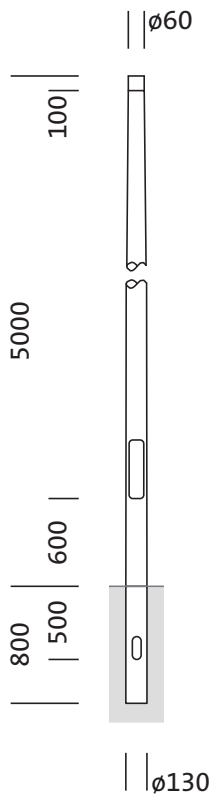
- mât: acier, galvanisé, cylindro-conique

### Dimensions, Poids

- Hauteur: 5,0m
- Poids: 29,9kg
- Embout de mât: embout : 60mm
- Boîtier enterré: h= 800mm / Ø= 130mm

N° de commande: 5NY231650KM00 | GTIN (EAN): 4039806381392

**Dimensions:**



Il est obligatoire de respecter les instructions de montage lors de la planification et de l'installation de l'installation électrique (à trouver sur [www.siteco.com](http://www.siteco.com))

Tolérances liées aux données thermiques, électriques et photométriques selon IEC 62722

Situation 16.02.2024 - Sous réserve de modifications techniques et d'erreurs - Assurez-vous d'avoir toujours la dernière version -