

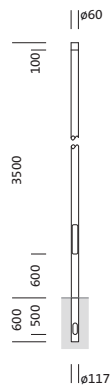
N° de commande: 5NY231635KM08 | GTIN (EAN): 4039806381170

## Description du produit:



mât, mât, cylindro-conique, en acier, thermolaqué, fer micacé Siteco® (DB 702S), hauteur: 3,5m, embout : 60mm (au sommet du mât), boîtier enterré: h= 600mm / Ø= 117mm, norme: DIN EN 40, unité d'emballage: 1 pièce

Pds (kg): 26,0  
GTIN (EAN): 4039806381170



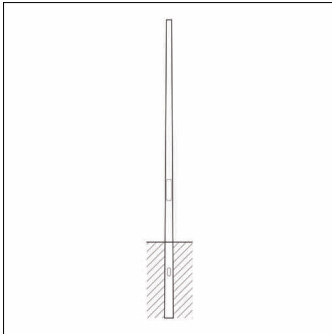
Il est obligatoire de respecter les instructions de montage lors de la planification et de l'installation de l'installation électrique (à trouver sur [www.siteco.com](http://www.siteco.com))

Tolérances liées aux données thermiques, électriques et photométriques selon IEC 62722

Situation 16.02.2024 - Sous réserve de modifications techniques et d'erreurs - Assurez-vous d'avoir toujours la dernière version -

N° de commande: 5NY231635KM08 | GTIN (EAN): 4039806381170

## Description technique détaillée:



### Données caractéristiques

- Type de produit: mât
- Nom du produit: mât
- N° de commande: 5NY231635KM08

### Certificats, Normes

- Norme: DIN EN 40

### Matière, Couleur

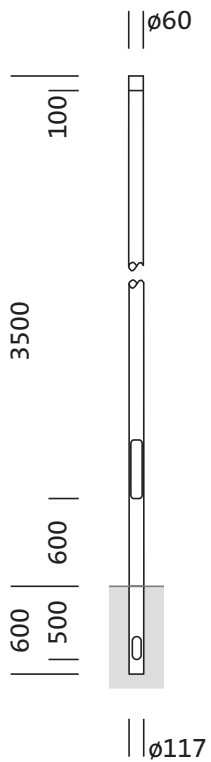
- mât: acier, thermolaqué, fer micacé Siteco® (DB 702S), cylindro-conique
- Spécification de couleur: fer micacé Siteco® (DB 702S)

### Dimensions, Poids

- Hauteur: 3,5m
- Poids: 26,0kg
- Embout de mât: embout : 60mm
- Boîtier enterré: h= 600mm / Ø= 117mm

N° de commande: 5NY231635KM08 | GTIN (EAN): 4039806381170

**Dimensions:**



Il est obligatoire de respecter les instructions de montage lors de la planification et de l'installation de l'installation électrique (à trouver sur [www.siteco.com](http://www.siteco.com))

Tolérances liées aux données thermiques, électriques et photométriques selon IEC 62722

Situation 16.02.2024 - Sous réserve de modifications techniques et d'erreurs - Assurez-vous d'avoir toujours la dernière version -