

N° de commande: 51DH11B71FG22 | GTIN (EAN): 4058352107737

## Description du produit:



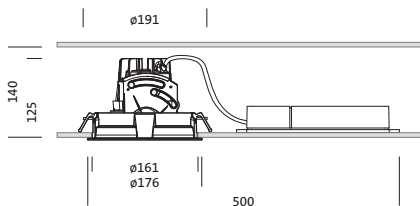
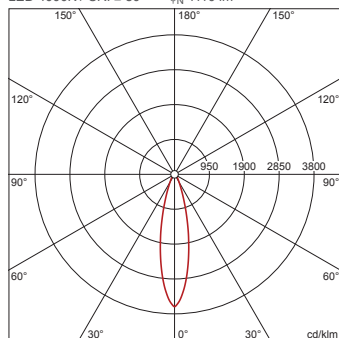
Lunis 11 mini round, Spot, downlight, LED flux lumineux assigné: 1.110lm, température de couleur: 840, avec borne, 5 broches, raccordement au secteur: 220..230V, AC, 50/60Hz, module LED, module d'éclairage, en aluminium coulé sous pression, laqué, argent, diamètre: 176mm, système de serrage: 1..40mm, bague de montage, rond, en PC, blanc signalisation (RAL 9016), degré de protection (total): IP20, classe de protection (total): classe de protection II (double isolation), marquage: CE, température ambiante admissible à l'intérieur: 0..+35°C, unité d'emballage: 1 pièce

IP 20  

Composants: LED  
 Pds (kg): 0,7  
 GTIN (EAN): 4058352107737

4058352107737  
 51DH11B71FG22

LED 4000K / CRI ≥ 80  $\Phi_{\text{N}}$  1110 lm



Il est obligatoire de respecter les instructions de montage lors de la planification et de l'installation de l'installation électrique (à trouver sur [www.siteco.com](http://www.siteco.com))

Tolérances liées aux données thermiques, électriques et photométriques selon IEC 62722

Situation 16.02.2024 - Sous réserve de modifications techniques et d'erreurs - Assurez-vous d'avoir toujours la dernière version -

N° de commande: 51DH11B71FG22 | GTIN (EAN): 4058352107737

## Description technique détaillée:



### Données caractéristiques

- Type de produit: downlight
- Nom du produit: Lunis 11 mini round Spot
- N° de commande: 51DH11B71FG22

### Système d'éclairage | Équipement | Ballast

#### Composant 1

#### Technologie d'éclairage:

- Angle de réflexion: distribution intensive
- UGR direction par rapport à l'axe transversal du luminaire:  $\leq 19$

#### Composants:

- Lampe: avec LED
- Flux lumineux assigné: 1110lm
- Rendement lumineux: 107lm/W
- Température de couleur: 4000K
- Index de rendu des couleurs: IRC > 80
- Température de couleur: 840
- SDCM (Standard Deviation of Colour Matching): MacAdam  $\leq 3$  SDCM (initial)
- Puissance assignée: 10W

#### Appareil de service:

- Système de commande: ON/OFF

#### Certificats, Normes

- Degré de protection: IP20
- Classe de protection: classe de protection II (double isolation)
- Plage de température (fonctionnement): 0..+35°C
- Marque de contrôle, marquage: CE

#### Matière, Couleur

- module LED: aluminium coulé sous pression, laqué, argent
- module d'éclairage: aluminium coulé sous pression, laqué, argent
- Spécification de couleur: argent
- bague de montage: PC, blanc signalisation (RAL 9016), rond
- Spécification de couleur: blanc signalisation (RAL 9016)

### Montage

- Type de montage, emplacement de montage: encastré, dans le plafond
- Ø de découpe du plafond: 162mm
- Système de serrage: 1..40mm
- Agencement: disposition simple

### Raccordement électrique

- Raccordement: borne, 5 broches
- Tension nominale: 220..230V, 50/60Hz, AC

### Dimensions, Poids

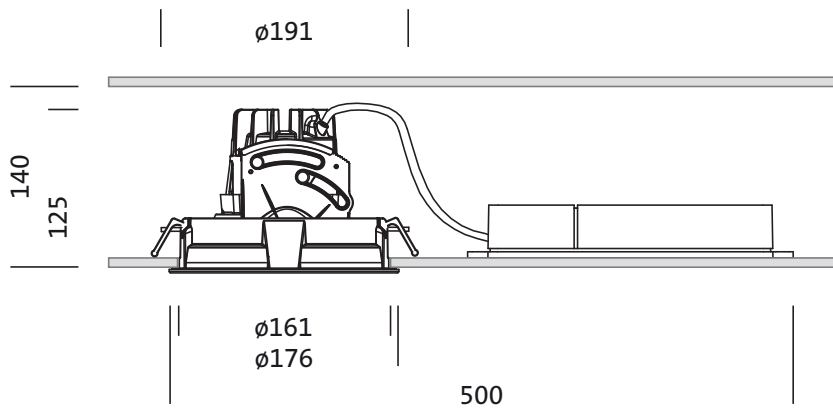
- Diamètre: 176mm
- Hauteur: 125mm
- Poids: 0,7kg

### Durée de vie

- Durée de vie assignée: 50000h (L85/B50) à TA = 25°C

N° de commande: 51DH11B71FG22 | GTIN (EAN): 4058352107737

**Dimensions:**



Il est obligatoire de respecter les instructions de montage lors de la planification et de l'installation de l'installation électrique (à trouver sur [www.siteco.com](http://www.siteco.com))

Tolérances liées aux données thermiques, électriques et photométriques selon IEC 62722

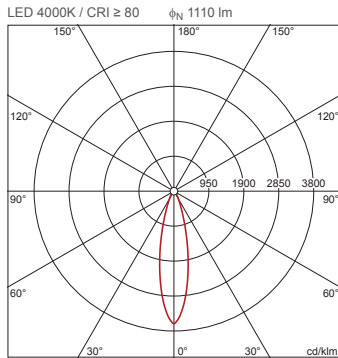
Situation 16.02.2024 - Sous réserve de modifications techniques et d'erreurs - Assurez-vous d'avoir toujours la dernière version -

N° de commande: 51DH11B71FG22 | GTIN (EAN): 4058352107737

## Données de planification:

**51DH11B71FG22: 1x LED**  
4000K / CRI ≥ 80

4058352107737  
51DH11B71FG22



$I_{max}$  3605 cd/klm en  $\gamma$  0°

Luminance (cd/m<sup>2</sup>)

C 0/180  
L80 0  
L70 0  
L65 0

UGR 11,6 11,6  
X 4H Y 8H  $\rho$  70/50/20 S 0,25H

H(m)	$\phi$ (m)	$E_{max}(lx)$	$E_m(lx)$
2	0,87	1000	766
3	1,31	445	340
4	1,74	250	191
5	2,18	160	123
6	2,62	111	85

Nombre de luminaires dans la pièce

Facteurs de réflexion 70/50/20

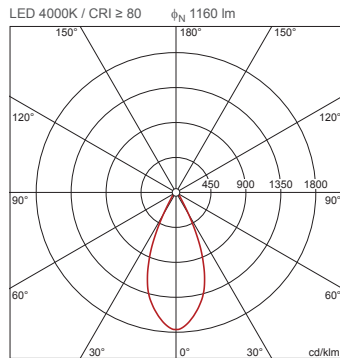
$E_m(lx)$	100	200	500
Lh(m)	2,5 3,0	2,5 3,0	2,5 3,0
20 m <sup>2</sup>	1,7 1,9	3,4 3,9	8,4 9,7
30 m <sup>2</sup>	4,6 3,9	9,1 7,9	23 20
40 m <sup>2</sup>	4,9 4,6	9,8 9,2	25 23
50 m <sup>2</sup>	6,5 5,9	13 12	32 29
75 m <sup>2</sup>	11 9,3	22 19	54 47
100 m <sup>2</sup>	12 11	24 22	61 56
500 m <sup>2</sup>	58 53	115 106	288 265

Facteur de maintenance 0,8

Rh = Lh

**51DH11B71FG22 +**  
**59DL1L0000G0000D0: 1x**  
**LED 4000K / CRI ≥ 80**

4058352107737 + 4058352030165  
51DH11B71FG22 + 59DL1L0000G0000D0



$I_{max}$  1764 cd/klm en  $\gamma$  0°

Luminance (cd/m<sup>2</sup>)

C 0/180  
L80 0  
L70 0  
L65 0

UGR 11,5 11,5  
X 4H Y 8H  $\rho$  70/50/20 S 0,25H

H(m)	$\phi$ (m)	$E_{max}(lx)$	$E_m(lx)$
2	1,66	512	386
3	2,49	227	172
4	3,31	128	97
5	4,14	82	62
6	4,97	57	43

Nombre de luminaires dans la pièce

Facteurs de réflexion 70/50/20

$E_m(lx)$	100	200	500
Lh(m)	2,5 3,0	2,5 3,0	2,5 3,0
20 m <sup>2</sup>	1,9 2,1	3,9 4,3	9,7 11
30 m <sup>2</sup>	3,2 3,0	6,4 6,0	16 15
40 m <sup>2</sup>	4,0 4,1	7,9 8,2	20 20
50 m <sup>2</sup>	5,0 5,0	10 10,0	25 25
75 m <sup>2</sup>	7,8 7,2	16 14	39 36
100 m <sup>2</sup>	9,8 9,8	20 20	49 49
500 m <sup>2</sup>	47 48	94 95	236 238

Facteur de maintenance 0,8

Rh = Lh

Il est obligatoire de respecter les instructions de montage lors de la planification et de l'installation de l'installation électrique (à trouver sur [www.siteco.com](http://www.siteco.com))

Tolérances liées aux données thermiques, électriques et photométriques selon IEC 62722

Situation 16.02.2024 - Sous réserve de modifications techniques et d'erreurs - Assurez-vous d'avoir toujours la dernière version -