

N° de commande: 51DH11CD1FF22 | GTIN (EAN): 4058352106891

## Description du produit:



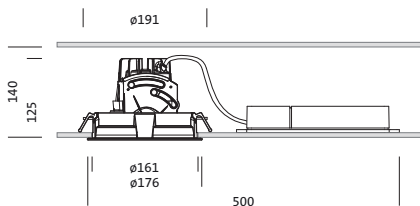
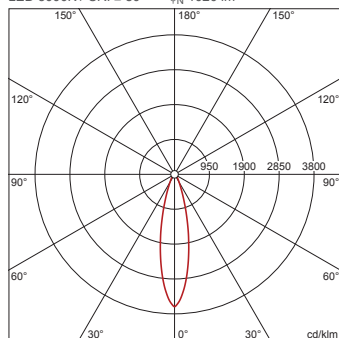
Lunis 11 mini round, Spot, downlight, LED flux lumineux assigné: 1.020lm, température de couleur: 830, avec borne, 5 broches, raccordement au secteur: 220..230V, AC, 50/60Hz, module LED, module d'éclairage, en aluminium coulé sous pression, laqué, argent, diamètre: 176mm, système de serrage: 1..40mm, bague de montage, rond, en PC, blanc signalisation (RAL 9016), degré de protection (total): IP20, classe de protection (total): classe de protection II (double isolation), marquage: CE, température ambiante admissible à l'intérieur: 0..+35°C, unité d'emballage: 1 pièce

IP 20  

Composants: LED  
 Pds (kg): 0,7  
 GTIN (EAN): 4058352106891

4058352106891  
 51DH11CD1FF22

LED 3000K / CRI ≥ 80  $\Phi_N$  1020 lm



Il est obligatoire de respecter les instructions de montage lors de la planification et de l'installation de l'installation électrique (à trouver sur [www.siteco.com](http://www.siteco.com))

Tolérances liées aux données thermiques, électriques et photométriques selon IEC 62722

Situation 16.02.2024 - Sous réserve de modifications techniques et d'erreurs - Assurez-vous d'avoir toujours la dernière version -

N° de commande: 51DH11CD1FF22 | GTIN (EAN): 4058352106891

## Description technique détaillée:



### Données caractéristiques

- Type de produit: downlight
- Nom du produit: Lunis 11 mini round Spot
- N° de commande: 51DH11CD1FF22

### Système d'éclairage | Équipement | Ballast

#### Composant 1

#### Technologie d'éclairage:

- Angle de réflexion: distribution intensive
- UGR direction par rapport à l'axe transversal du luminaire:  $\leq 19$

#### Composants:

- Lampe: avec LED
- Flux lumineux assigné: 1020lm
- Rendement lumineux: 99lm/W
- Température de couleur: 3000K
- Index de rendu des couleurs: IRC > 80
- Température de couleur: 830
- SDCM (Standard Deviation of Colour Matching): MacAdam  $\leq 3$  SDCM (initial)
- Puissance assignée: 10W

#### Appareil de service:

- Système de commande: DALI

#### Certificats, Normes

- Degré de protection: IP20
- Classe de protection: classe de protection II (double isolation)
- Plage de température (fonctionnement): 0..+35°C
- Marque de contrôle, marquage: CE

#### Matière, Couleur

- module LED: aluminium coulé sous pression, laqué, argent
- module d'éclairage: aluminium coulé sous pression, laqué, argent
- Spécification de couleur: argent
- bague de montage: PC, blanc signalisation (RAL 9016), rond
- Spécification de couleur: blanc signalisation (RAL 9016)

### Montage

- Type de montage, emplacement de montage: encastré, dans le plafond
- Ø de découpe du plafond: 162mm
- Système de serrage: 1..40mm
- Agencement: disposition simple

### Raccordement électrique

- Raccordement: borne, 5 broches
- Tension nominale: 220..230V, 50/60Hz, AC

### Dimensions, Poids

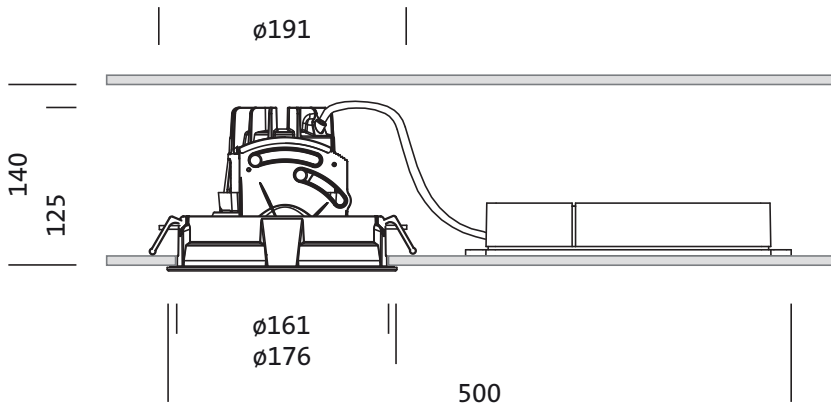
- Diamètre: 176mm
- Hauteur: 125mm
- Poids: 0,7kg

### Durée de vie

- Durée de vie assignée: 50000h (L85/B50) à TA = 25°C

N° de commande: 51DH11CD1FF22 | GTIN (EAN): 4058352106891

**Dimensions:**



Il est obligatoire de respecter les instructions de montage lors de la planification et de l'installation de l'installation électrique (à trouver sur [www.siteco.com](http://www.siteco.com))

Tolérances liées aux données thermiques, électriques et photométriques selon IEC 62722

Situation 16.02.2024 - Sous réserve de modifications techniques et d'erreurs - Assurez-vous d'avoir toujours la dernière version -

N° de commande: 51DH11CD1FF22 | GTIN (EAN): 4058352106891

## Données de planification:

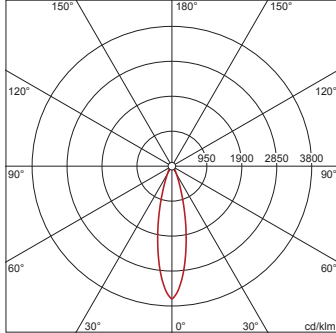
**51DH11CD1FF22: 1x LED**  
**3000K / CRI ≥ 80**

4058352106891

51DH11CD1FF22

LED 3000K / CRI ≥ 80

φ<sub>N</sub> 1020 lm



I<sub>max</sub> 3605 cd/klm en γ 0°

Luminance (cd/m<sup>2</sup>)

C 0/180  
 L<sub>80</sub> 0  
 L<sub>70</sub> 0  
 L<sub>65</sub> 0

UGR 11,3 11,3  
 X 4H Y 8H ρ 70/50/20 S 0,25H

H(m)	φ(m)	E <sub>max</sub> (lx)	E <sub>m</sub> (lx)
2	0,87	919	704
3	1,31	409	313
4	1,74	230	176
5	2,18	147	113
6	2,62	102	78

Nombre de luminaires dans la pièce

Lh(m)	Facteurs de réflexion 70/50/20					
	Em(lx) 100		Em(lx) 200			
2,5	3,0	2,5	3,0	2,5	3,0	
20 m <sup>2</sup>	1,8	2,1	3,7	4,2	9,2	11
30 m <sup>2</sup>	5,0	4,3	9,9	8,6	25	21
40 m <sup>2</sup>	5,4	5,0	11	10,0	27	25
50 m <sup>2</sup>	7,0	6,4	14	13	35	32
75 m <sup>2</sup>	12	10	24	20	59	51
100 m <sup>2</sup>	13	12	26	24	66	61
500 m <sup>2</sup>	63	58	125	115	313	288

Facteur de maintenance 0,8

Rh = Lh

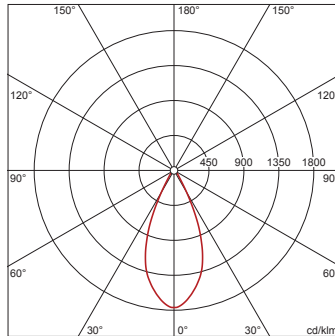
**51DH11CD1FF22 +**  
**59DL1L0000G0000D0: 1x**  
**LED 3000K / CRI ≥ 80**

4058352106891 + 4058352030165

51DH11CD1FF22 + 59DL1L0000G0000D0

LED 3000K / CRI ≥ 80

φ<sub>N</sub> 1070 lm



I<sub>max</sub> 1764 cd/klm en γ 0°

Luminance (cd/m<sup>2</sup>)

C 0/180  
 L<sub>80</sub> 0  
 L<sub>70</sub> 0  
 L<sub>65</sub> 0

UGR 11,2 11,2  
 X 4H Y 8H ρ 70/50/20 S 0,25H

H(m)	φ(m)	E <sub>max</sub> (lx)	E <sub>m</sub> (lx)
2	1,66	472	356
3	2,49	210	158
4	3,31	118	89
5	4,14	76	57
6	4,97	52	40

Nombre de luminaires dans la pièce

Lh(m)	Facteurs de réflexion 70/50/20					
	Em(lx) 100		Em(lx) 200		Em(lx) 500	
2,5	3,0	2,5	3,0	2,5	3,0	
20 m <sup>2</sup>	2,1	2,3	4,2	4,6	11	12
30 m <sup>2</sup>	3,5	3,2	7,0	6,5	17	16
40 m <sup>2</sup>	4,3	4,4	8,6	8,8	22	22
50 m <sup>2</sup>	5,5	5,4	11	11	27	27
75 m <sup>2</sup>	8,5	7,8	17	16	42	39
100 m <sup>2</sup>	11	11	21	21	53	53
500 m <sup>2</sup>	51	52	102	103	255	258

Facteur de maintenance 0,8

Rh = Lh