

N° de commande: 51DH11B72FF22 | GTIN (EAN): 4058352107263

## Description du produit:



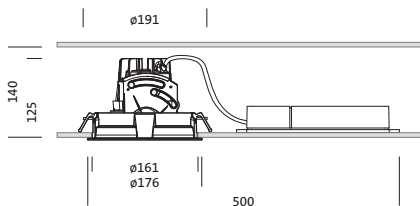
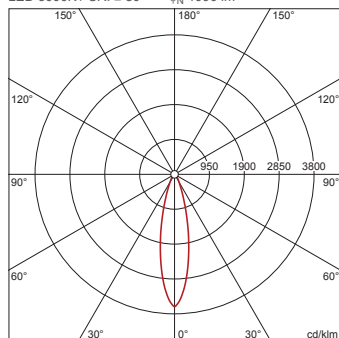
Lunis 11 mini round, Spot, downlight, LED flux lumineux assigné: 1.990lm, température de couleur: 830, avec borne, 5 broches, raccordement au secteur: 220..230V, AC, 50/60Hz, module LED, module d'éclairage, en aluminium coulé sous pression, laqué, argent, diamètre: 176mm, système de serrage: 1..40mm, bague de montage, rond, en PC, blanc signalisation (RAL 9016), degré de protection (total): IP20, classe de protection (total): classe de protection II (double isolation), marquage: CE, température ambiante admissible à l'intérieur: 0..+35°C, unité d'emballage: 1 pièce

IP 20  

Composants: LED  
 Pds (kg): 0,7  
 GTIN (EAN): 4058352107263

4058352107263  
 51DH11B72FF22

LED 3000K / CRI ≥ 80  $\Phi_{\lambda}$  1990 lm



Il est obligatoire de respecter les instructions de montage lors de la planification et de l'installation de l'installation électrique (à trouver sur [www.siteco.com](http://www.siteco.com))

Tolérances liées aux données thermiques, électriques et photométriques selon IEC 62722

Situation 16.02.2024 - Sous réserve de modifications techniques et d'erreurs - Assurez-vous d'avoir toujours la dernière version -

N° de commande: 51DH11B72FF22 | GTIN (EAN): 4058352107263

## Description technique détaillée:



### Données caractéristiques

- Type de produit: downlight
- Nom du produit: Lunis 11 mini round Spot
- N° de commande: 51DH11B72FF22

### Système d'éclairage | Équipement | Ballast

#### Composant 1

#### Technologie d'éclairage:

- Angle de réflexion: distribution intensive
- UGR direction par rapport à l'axe transversal du luminaire:  $\leq 19$

#### Composants:

- Lampe: avec LED
- Flux lumineux assigné: 1990lm
- Rendement lumineux: 104lm/W
- Température de couleur: 3000K
- Index de rendu des couleurs: IRC > 80
- Température de couleur: 830
- SDCM (Standard Deviation of Colour Matching): MacAdam  $\leq 3$  SDCM (initial)
- Puissance assignée: 19W

#### Appareil de service:

- Système de commande: ON/OFF

#### Certificats, Normes

- Degré de protection: IP20
- Classe de protection: classe de protection II (double isolation)
- Plage de température (fonctionnement): 0..+35°C
- Marque de contrôle, marquage: CE

#### Matière, Couleur

- module LED: aluminium coulé sous pression, laqué, argent
- module d'éclairage: aluminium coulé sous pression, laqué, argent
- Spécification de couleur: argent
- bague de montage: PC, blanc signalisation (RAL 9016), rond
- Spécification de couleur: blanc signalisation (RAL 9016)

### Montage

- Type de montage, emplacement de montage: encastré, dans le plafond
- Ø de découpe du plafond: 162mm
- Système de serrage: 1..40mm
- Agencement: disposition simple

### Raccordement électrique

- Raccordement: borne, 5 broches
- Tension nominale: 220..230V, 50/60Hz, AC

### Dimensions, Poids

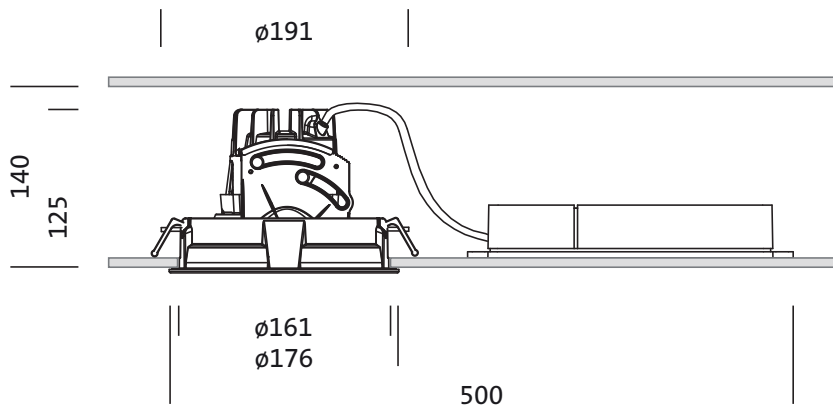
- Diamètre: 176mm
- Hauteur: 125mm
- Poids: 0,7kg

### Durée de vie

- Durée de vie assignée: 50000h (L85/B50) à TA = 25°C

N° de commande: 51DH11B72FF22 | GTIN (EAN): 4058352107263

**Dimensions:**



Il est obligatoire de respecter les instructions de montage lors de la planification et de l'installation de l'installation électrique (à trouver sur [www.siteco.com](http://www.siteco.com))

Tolérances liées aux données thermiques, électriques et photométriques selon IEC 62722

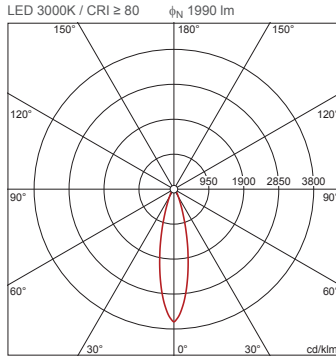
Situation 16.02.2024 - Sous réserve de modifications techniques et d'erreurs - Assurez-vous d'avoir toujours la dernière version -

N° de commande: 51DH11B72FF22 | GTIN (EAN): 4058352107263

## Données de planification:

**51DH11B72FF22: 1x LED**  
3000K / CRI ≥ 80

4058352107263  
51DH11B72FF22



$I_{max}$  3605 cd/klm en  $\gamma$  0°

Luminance (cd/m²)

C 0/180  
L80 0  
L70 0  
L65 0

UGR 13,6 13,6  
X 4H Y 8H  $\rho$  70/50/20 S 0,25H

H(m)	$\phi$ (m)	$E_{max}(lx)$	$E_m(lx)$
2	0,87	1793	1373
3	1,31	797	610
4	1,74	448	343
5	2,18	287	220
6	2,62	199	153

Nombre de luminaires dans la pièce

Facteurs de réflexion 70/50/20

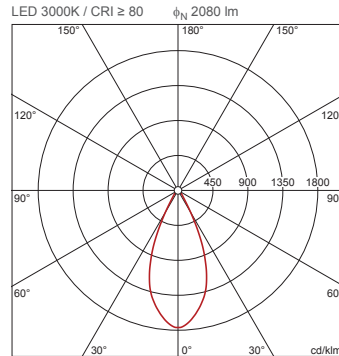
$E_m(lx)$	100	200	500			
Lh(m)	2,5	3,0	2,5	3,0	2,5	3,0
20 m²	0,9	1,1	1,9	2,2	4,7	5,4
30 m²	2,5	2,2	5,1	4,4	13	11
40 m²	2,7	2,6	5,5	5,1	14	13
50 m²	3,6	3,3	7,2	6,5	18	16
75 m²	6,0	5,2	12	10	30	26
100 m²	6,8	6,2	14	12	34	31
500 m²	32	30	64	59	161	148

Facteur de maintenance 0,8

Rh = Lh

**51DH11B72FF22 +**  
**59DL1L0000G0000D0: 1x**  
**LED 3000K / CRI ≥ 80**

4058352107263 + 4058352030165  
51DH11B72FF22 + 59DL1L0000G0000D0



$I_{max}$  1764 cd/klm en  $\gamma$  0°

Luminance (cd/m²)

C 0/180  
L80 0  
L70 0  
L65 0

UGR 13,5 13,5  
X 4H Y 8H  $\rho$  70/50/20 S 0,25H

H(m)	$\phi$ (m)	$E_{max}(lx)$	$E_m(lx)$
2	1,66	918	692
3	2,49	408	308
4	3,31	229	173
5	4,14	147	111
6	4,97	102	77

Nombre de luminaires dans la pièce

Facteurs de réflexion 70/50/20

$E_m(lx)$	100	200	500			
Lh(m)	2,5	3,0	2,5	3,0	2,5	3,0
20 m²	1,1	1,2	2,2	2,4	5,4	5,9
30 m²	1,8	1,7	3,6	3,3	9,0	8,3
40 m²	2,2	2,3	4,4	4,5	11	11
50 m²	2,8	2,8	5,6	5,6	14	14
75 m²	4,4	4,0	8,7	8,1	22	20
100 m²	5,4	5,5	11	11	27	27
500 m²	26	27	53	53	131	133

Facteur de maintenance 0,8

Rh = Lh