

N° de commande: 51DN16DG32 | GTIN (EAN): 4058352556047

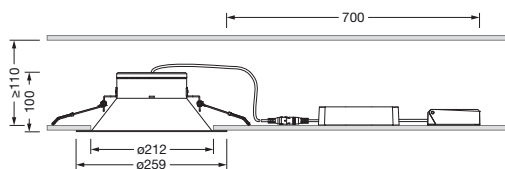
## Description du produit:



Lunis 31, midi, downlight, orientation de la lumière avec réflecteur, diffusion de lumière: direct distribution, LED flux lumineux assigné: 2.000lm, température de couleur: 830, raccordement au secteur: 220..240V, AC, 50/60Hz, boîtier, blanc, degré de protection (total): IP20, degré de protection (côté pièce): IP54, classe de protection (total): classe de protection II (double isolation), marquage: CE, unité d'emballage: 1 pièce

IP 20  

Composants: LED  
Pds (kg): 0,5  
GTIN (EAN): 4058352556047



N° de commande: 51DN16DG32 | GTIN (EAN): 4058352556047

## Description technique détaillée:



### Données caractéristiques

- Type de produit: downlight
- Nom du produit: Lunis 31 midi
- N° de commande: 51DN16DG32

### Système d'éclairage | Équipement | Ballast

### Composant 1

### Technologie d'éclairage:

- Orientation de lumière: réflecteur
- Angle de réflexion: distribution extensive
- Diffusion de lumière: distribution directe
- UGR direction par rapport à l'axe longitudinal du luminaire:  $\leq 22$
- UGR direction par rapport à l'axe transversal du luminaire:  $\leq 22$

### Composants:

- Lampe: avec LED
- Flux lumineux assigné: 2000lm
- Rendement lumineux: 118lm/W
- Température de couleur: 3000K
- Index de rendu des couleurs: IRC > 80
- Température de couleur: 830
- SDCM (Standard Deviation of Colour Matching): MacAdam  $\leq 4$  SDCM (initial)
- Puissance assignée: 17W

### Appareil de service:

- Système de commande: DALI 2

### Certificats, Normes

- Degré de protection: IP20
- Degré de protection (côté pièce): IP54
- Classe de protection: classe de protection II (double isolation)
- Marque de contrôle, marquage: CE

### Matière, Couleur

- Spécification de couleur: blanc

### Montage

- Type de montage, emplacement de montage: encastré, dans le plafond
- Ø de découpe du plafond: 212mm
- Agencement: disposition simple

### Raccordement électrique

- Tension nominale: 220..240V, 50/60Hz, AC

### Dimensions, Poids

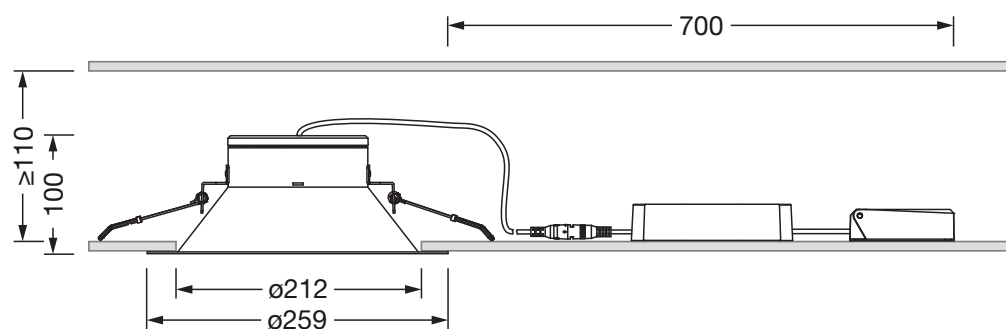
- Poids: 0,5kg

### Durée de vie

- Durée de vie assignée: 50000h (L80/B50) à TA = 25°C

N° de commande: 51DN16DG32 | GTIN (EAN): 4058352556047

**Dimensions:**



Il est obligatoire de respecter les instructions de montage lors de la planification et de l'installation de l'installation électrique (à trouver sur [www.siteco.com](http://www.siteco.com))

Tolérances liées aux données thermiques, électriques et photométriques selon IEC 62722

Situation 16.02.2024 - Sous réserve de modifications techniques et d'erreurs - Assurez-vous d'avoir toujours la dernière version -