

N° de commande: 59US1HXMP1A | GTIN (EAN): 4058352363799

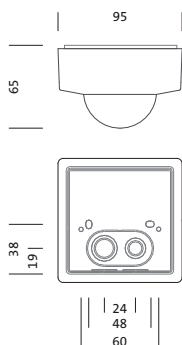
## Description du produit:



Siteco Connect Sensor-HeadSensor-Head PC1-M, maître, commande locale, commutable, gradable, type de pose: montage par broches, emplacement de pose: sur l'interface, en plastique, degré de protection (total): IP54, marquage: CE, VDE, 1 x capteur de présence PIR, 1 x capteur de luminosité, 1 x récepteur IR, unité d'emballage: 1 pièce



Pds (kg): 0,1  
GTIN (EAN): 4058352363799



N° de commande: 59US1HXMPC1A | GTIN (EAN): 4058352363799

## Description technique détaillée:



### Données caractéristiques

- Gamme de systèmes: SITECO Connect
- Type de produit: capteur
- Nom du produit: Siteco Connect Sensor-Head
- N° de commande: 59US1HXMPC1A

### Certificats, Normes

- Degré de protection: IP54
- Plage de température (fonctionnement): -20..+50°C
- Marque de contrôle, marquage: CE, VDE

### Matière, Couleur

- boîtier: plastique, blanc
- Spécification de couleur: blanc

### Montage

- Type de montage, emplacement de montage: montage par broches, sur l'interface
- Hauteur de pose: 2,5..4m

### Dimensions, Poids

- Longueur: 95mm
- Largeur: 95mm
- Hauteur: 65mm
- Poids: 0,1kg

### Entrées

#### 1x capteur de présence PIR

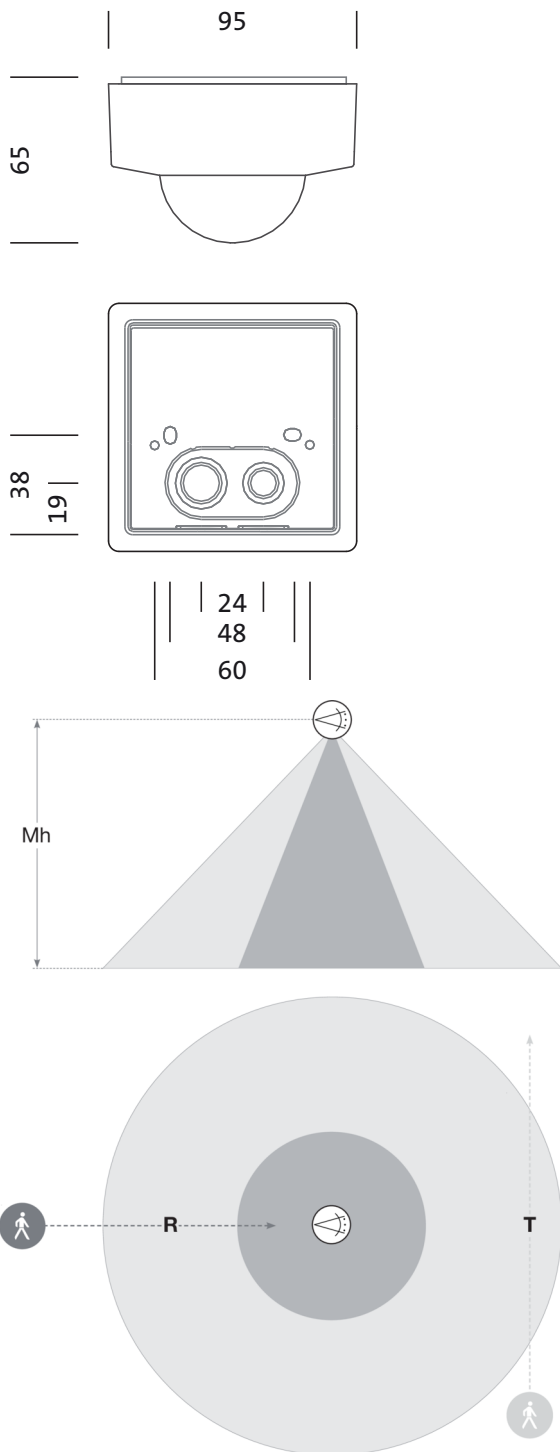
- Raccordement: système de connexion
- Champ de détection: D max. 40m
- Possibilité: 11 champs de détection, 1416 zones de commutation
- Particularité: champ de détection pouvant être délimité avec écran, champ de détection circulaire

#### 1x récepteur IR

- Particularité: récepteur IR pour programmation avec Smart Remote

N° de commande: 59US1HXMP1A | GTIN (EAN): 4058352363799

**Dimensions:**



**Sensor Head PC1**

Mh	R	T
2m	ø = 11,4m	ø = 40m
3m	ø = 11,4m	ø = 40m

Il est obligatoire de respecter les instructions de montage lors de la planification et de l'installation de l'installation électrique (à trouver sur [www.siteco.com](http://www.siteco.com))  
 Tolérances liées aux données thermiques, électriques et photométriques selon IEC 62722  
 Situation 16.02.2024 - Sous réserve de modifications techniques et d'erreurs - Assurez-vous d'avoir toujours la dernière version -