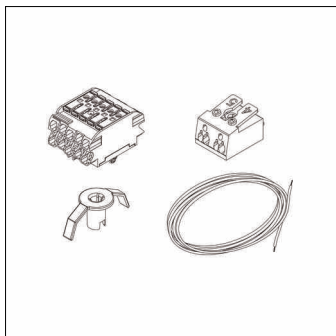


N° de commande: 58FV007 | GTIN (EAN): 4058352409510

Description du produit:



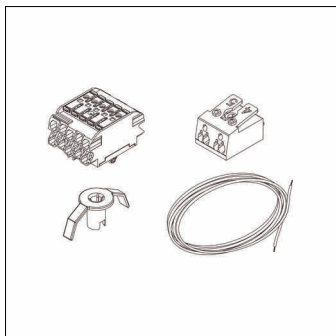
Monsun® 11/21, câblage continu, type de pose: encastré, jeu pour câblage continu, 7 conducteurs, 2,5mm², longueur du câble: 1,4m, borne, 7 broches, 2,5mm² max. (5G+2), avec conducteur de protection, classe de protection (total): classe de protection I (mise à la terre), unité d'emballage: 1 pièce



Pds (kg): 0,3
GTIN (EAN): 4058352409510

N° de commande: 58FV007 | GTIN (EAN): 4058352409510

Description technique détaillée:



Données caractéristiques

- Type de produit: câblage continu
- Nom du produit: Monsun® 11/21
- N° de commande: 58FV007

Système d'éclairage | Équipement | Ballast

Composant 1

Composants:

- Supplément: pour le câblage continu à l'intérieur d'un luminaire, le jeu pour câblage continu comprend le câble monoconducteur, les bornes et le matériel de pose

Certificats, Normes

- Classe de protection: classe de protection I (mise à la terre)

Montage

- Type de montage, emplacement de montage: encastré, dans le boîtier du luminaire
- Agencement: lignes d'éclairage discontinues
- Supplément: le câblage entre un luminaire et le suivant est réalisé au moyen d'un câble conventionnel (par ex. NYM)

Dimensions, Poids

- Poids: 0,3kg