

N° de commande: 5WD36C8C3SN3 | GTIN (EAN): 4058352305027

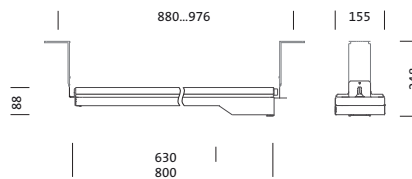
## Description du produit:



TL 33 midi, luminaire pour tunnel, cache d'éclairage primaire: plaque de protection, en verre de sécurité trempé, transparent, antireflet, diffusion de lumière: direct distribution, caractéristique d'éclairage primaire: symétrique, type de pose: en saillie, connexion côté réseau, LED, 5 broches, 1,5mm<sup>2</sup> max. (4G+1), High Power LED, flux lumineux assigné: 14.000lm, rendement lumineux: 146lm/W, température de couleur: 750, température de couleur: 5000K, ballast: BE-gradable, avec connecteur enfichable, raccordement au secteur: 220..240V, AC, 50/60Hz, câble de raccordement connecteur mâle intégré à l'extrémité du boîtier de luminaire / connecteur femelle sur place (Wieland RST : type 46.051.4553.1), puissance assignée: 96W, boîtier, en acier inoxydable 1.4404 (AISI316), découpée et passive, longueur: 800mm, largeur: 155mm, hauteur: 88mm, dissipateur, en Al Mg 2, degré de protection (total): IP66, classe de protection (total): classe de protection I (mise à la terre), marquage: CE, ENEC, VDE, résistance aux chocs: IK09, température ambiante de fonctionnement admissible: -25..+40°C, unité d'emballage: 1 pièce



Composants: LED  
 Pds (kg): 6,7  
 GTIN (EAN): 4058352305027



N° de commande: 5WD36C8C3SN3 | GTIN (EAN): 4058352305027

## Description technique détaillée:



### Données caractéristiques

- Type de produit: luminaire pour tunnel
- Nom du produit: TL 33 midi
- N° de commande: 5WD36C8C3SN3

### Système d'éclairage | Équipement | Ballast

#### Composant 1

#### Technologie d'éclairage:

- Cache: plaque de protection, transparent, antireflet
- Symétrie: distribution symétrique
- Diffusion de lumière: distribution directe

#### Composants:

- Lampe: avec High Power LED, LED
- Flux lumineux assigné: 14000lm
- Rendement lumineux: 146lm/W
- Température de couleur: 5000K
- Index de rendu des couleurs: IRC > 70
- Température de couleur: 750
- SDCM (Standard Deviation of Colour Matching): MacAdam ≤ 5 SDCM (initial)
- Puissance assignée: 96W

#### Appareil de service:

- Ballast: BE-gradable
- Système de commande: 10StepDIM

#### Certificats, Normes

- Degré de protection: IP66
- Classe de protection: classe de protection I (mise à la terre)
- Résistance aux chocs: IK09
- Plage de température (fonctionnement): -25..+40°C
- Marque de contrôle, marquage: CE, ENEC, VDE

#### Matière, Couleur

- boîtier: acier inoxydable 1.4404 (AISI316), décapée et passive
- Cache: plaque de protection en verre de sécurité trempé

#### Montage

- Type de montage, emplacement de montage: en saillie, sur élément porteur, au plafond

### Raccordement électrique

- Raccordement: connecteur enfichable
- Tension nominale: 220..240V, 50/60Hz, AC
- Résistance aux ondes de surtension: 10kV 1,2/50µs
- Câble de raccordement: connecteur mâle intégré à l'extrémité du boîtier de luminaire / connecteur femelle sur place (Wieland RST : type 46.051.4553.1)

### Dimensions, Poids

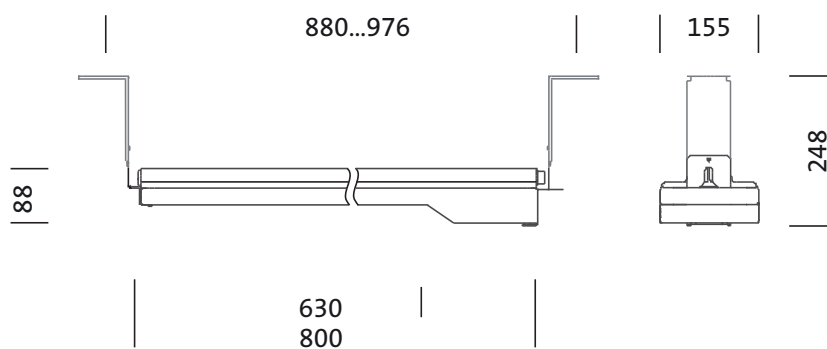
- Longueur: 800mm
- Largeur: 155mm
- Hauteur: 88mm
- Poids: 6,7kg

### Durée de vie

- Durée de vie assignée: 100000h (L95/B10) à TA = 25°C

N° de commande: 5WD36C8C3SN3 | GTIN (EAN): 4058352305027

**Dimensions:**



Il est obligatoire de respecter les instructions de montage lors de la planification et de l'installation de l'installation électrique (à trouver sur [www.siteco.com](http://www.siteco.com))

Tolérances liées aux données thermiques, électriques et photométriques selon IEC 62722

Situation 13.04.2024 - Sous réserve de modifications techniques et d'erreurs - Assurez-vous d'avoir toujours la dernière version -

N° de commande: 5WD36C8C3SN3 | GTIN (EAN): 4058352305027

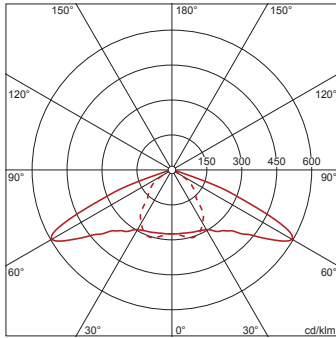
## Données de planification:

### 5WD36C8C3SN3: 1x LED

4058352305027

5WD36C8C3SN3

LED 5000 K | CRI ≥ 70  $\phi_{\text{N}}$  14000 lm



— C 0/180    - - - C 90/270

Il est obligatoire de respecter les instructions de montage lors de la planification et de l'installation de l'installation électrique (à trouver sur [www.siteco.com](http://www.siteco.com))

Tolérances liées aux données thermiques, électriques et photométriques selon IEC 62722

Situation 13.04.2024 - Sous réserve de modifications techniques et d'erreurs - Assurez-vous d'avoir toujours la dernière version -