

N° de commande: 5WM25CD03XN2 | GTIN (EAN): 4058352385364

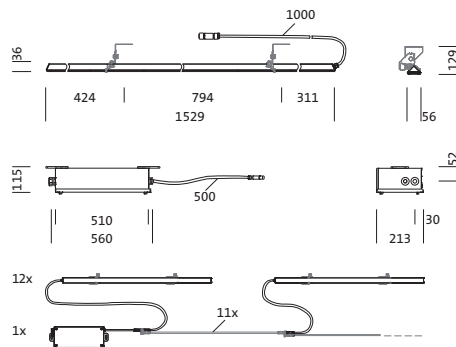
Description du produit:



TL 13, luminaire pour tunnel, cache d'éclairage primaire: plaque de protection, en verre de sécurité trempé, diffusion de lumière: direct distribution, caractéristique d'éclairage primaire: symétrique, type de pose: en saillie, connexion côté ballast, LED, Mid Power LED, flux lumineux assigné: 51.600lm, rendement lumineux: 188lm/W, température de couleur: 850, température de couleur: 5000K, ballast: Driver-DALI, avec câble de raccordement avec système de connexion, raccordement au secteur: 220..240V, AC, 50/60Hz, câble de raccordement pré-monté, longueur du câble: 1m, caractéristiques du câble: FE05B/CPR classe B2ca s1a-d1-a1, puissance assignée: 275W, connexion côté réseau, 7 broches, 10mm² max. (5G+2), avec borne, boîtier de luminaire, en acier inoxydable 1.4404 (AISI316), décapée et passive, longueur: 1.529mm, largeur: 56mm, hauteur: 36mm, E-Box, en acier inoxydable 1.4404 (AISI316), décapée et passive, longueur: 510mm, largeur: 213mm, hauteur: 112mm, degré de protection (total): IP66, marquage: CE, unité d'emballage: 1 jeu = 12 pièces

IP 66 CE

Composants: LED
 Pds (kg): 30,1
 GTIN (EAN): 4058352385364



Il est obligatoire de respecter les instructions de montage lors de la planification et de l'installation de l'installation électrique (à trouver sur www.siteco.com)

Tolérances liées aux données thermiques, électriques et photométriques selon IEC 62722

Situation 15.03.2024 - Sous réserve de modifications techniques et d'erreurs - Assurez-vous d'avoir toujours la dernière version -

N° de commande: 5WM25CD03XN2 | GTIN (EAN): 4058352385364

Description technique détaillée:



Données caractéristiques

- Type de produit: luminaire pour tunnel
- Nom du produit: TL 13
- N° de commande: 5WM25CD03XN2

Dimensions, Poids

- Longueur: 1529mm
- Largeur: 56mm
- Hauteur: 36mm
- Poids: 30,1kg

Système d'éclairage | Équipement | Ballast

Composant 1

Technologie d'éclairage:

- Cache: plaque de protection
- Symétrie: distribution symétrique
- Diffusion de lumière: distribution directe

Composants:

- Supplément: rayon de courbure minimal : diamètre du câble x 10

Appareil de service:

- Ballast: Driver-DALI
- Système de commande: DALI

Composant 2

Composant 3

Certificats, Normes

- Degré de protection: IP66
- Marque de contrôle, marquage: CE

Matière, Couleur

- boîtier de luminaire: acier inoxydable 1.4404 (AISI316), décapée et passive
- Nombre: 12 pièce
- E-Box: acier inoxydable 1.4404 (AISI316), décapée et passive
- Nombre: 1 pièce
- Cache: plaque de protection en verre de sécurité trempé

Montage

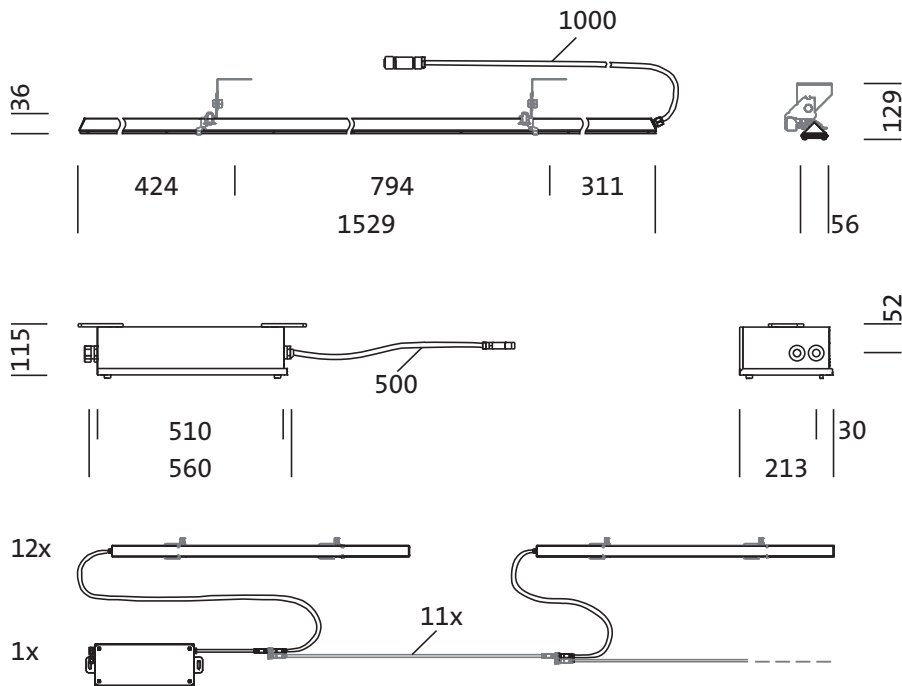
- Type de montage, emplacement de montage: en saillie, sur élément porteur, au plafond

Raccordement électrique

- Raccordement: câble de raccordement avec système de connexion
- Tension nominale: 220..240V, 50/60Hz, AC
- Câble de raccordement: pré-monté, L= 1m

N° de commande: 5WM25CD03XN2 | GTIN (EAN): 4058352385364

Dimensions:



N° de commande: 5WM25CD03XN2 | GTIN (EAN): 4058352385364

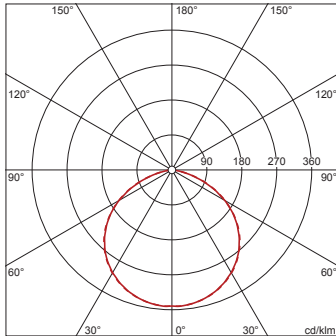
Données de planification:

5WM25CD03XN2: 1x LED

4058352385364

5WM25CD03XN2

LED 5000 K | CRI ≥ 80 ϕ_N 4300 lm



C 0/180 C 90/270

Il est obligatoire de respecter les instructions de montage lors de la planification et de l'installation de l'installation électrique (à trouver sur www.siteco.com)

Tolérances liées aux données thermiques, électriques et photométriques selon IEC 62722

Situation 15.03.2024 - Sous réserve de modifications techniques et d'erreurs - Assurez-vous d'avoir toujours la dernière version -