

N° de commande: 51FP10DP468H2 | GTIN (EAN): 4058352376386

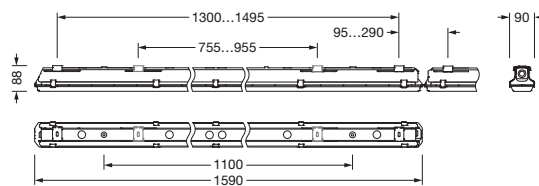
Description du produit:



Monsun® 11 emergency, luminaire étanche, support de suspension par chaîne, cache d'éclairage primaire: vasque, en PMMA, diffusion de lumière: direct distribution, caractéristique d'éclairage primaire: symétrique, type de pose: montage en suspension, en saillie, montage horizontal, montage vertical, LED, flux lumineux assigné: 6.050lm, rendement lumineux: 175lm/W, température de couleur: 840, température de couleur: 4000K, ballast: Driver-DALI, avec borne, 5 broches, 2,5mm² max., raccordement au secteur: 220..240V, AC/DC, 0/50..60Hz, puissance assignée: 35W, boîtier de luminaire, en polyester, renforcé de fibres de verre, non traité, gris clair, incl. support de suspension pour chaîne, longueur: 1.590mm, largeur: 90mm, hauteur: 88mm, fermeture de vasque, en acier inoxydable (V2A), élément de mont. plafond, en acier inoxydable (V2A), support de suspension par chaîne, en acier inoxydable (V2A), degré de protection (total): IP66, classe de protection (total): classe de protection I (mise à la terre), marquage: CE, UKCA, symbole de protection: D, résistance aux chocs: IK04, température ambiante de fonctionnement admissible: -25..+40°C, norme: EN 60598-2-22, EN 50419, EN 60598-2-1, pas d'exposition directe à la neige, au soleil ou à la pluie, pour un montage intérieur ou extérieur couvert, conforme aux exigences de l'IFS (International Featured Standards) pour la sécurité et la qualité dans l'industrie alimentaire, contactez votre conseiller commercial avant d'utiliser les luminaires dans des applications avec une exposition chimique peu claire, de grandes variations de température ou une humidité formant de la condensation, conformité LABS testée selon VDMA 24364:2018-05, unité d'emballage: 1 pièce

IP 66

Composants: LED
 Pds (kg): 2,5
 GTIN (EAN): 4058352376386



N° de commande: 51FP10DP468H2 | GTIN (EAN): 4058352376386

Description technique détaillée:



Données caractéristiques

- Type de produit: luminaire étanche
- Nom du produit: Monsoon® 11 emergency
- N° de commande: 51FP10DP468H2

Système d'éclairage | Équipement | Ballast

Composant 1

Technologie d'éclairage:

- Cache: vasque
- Angle de réflexion: distribution extensive
- Symétrie: symétrique
- Diffusion de lumière: distribution directe

Composants:

- Lampe: avec LED
- Flux lumineux assigné: 6050lm
- Rendement lumineux: 175lm/W
- Température de couleur: 4000K
- Index de rendu des couleurs: IRC > 80
- Température de couleur: 840
- SDCM (Standard Deviation of Colour Matching): MacAdam ≤ 3 SDCM (initial)
- Puissance assignée: 35W
- Supplément: pour une batterie centrale ou de groupes, sans relais inverseur, approprié pour des appareils à éclairage de secours conformes CEI 60598-2-22, câblage sans halogène, flux lumineux réduit à env. 15% en alimentation CC, sans scintillement

Appareil de service:

- Ballast: Driver-DALI
- Système de commande: DALI 2

Certificats, Normes

- Degré de protection: IP66
- Classe de protection: classe de protection I (mise à la terre)
- Résistance aux chocs: IK04
- Symbole de protection: D
- Plage de température (fonctionnement): -25..+40°C
- Supplément: conforme aux exigences de l'IFS (International Featured Standards) pour la sécurité et la qualité dans l'industrie alimentaire, pour un montage intérieur ou extérieur couvert, pas d'exposition directe à la neige, au soleil ou à la pluie, conformité LABS testée selon VDMA 24364:2018-05, contactez votre conseiller commercial avant d'utiliser les luminaires dans des applications avec une exposition chimique peu claire, de grandes variations de température ou une humidité formant de la condensation
- Norme: EN 50419, EN 60598-2-1, EN 60598-2-22
- Marque de contrôle, marquage: CE, UKCA

Matière, Couleur

- boîtier de luminaire: polyester, renforcé de fibres de verre, non traité, gris clair, incl. support de suspension pour chaîne
- Spécification de couleur: gris clair
- fermeture de vasque: acier inoxydable (V2A)
- Nombre: 10 pièce
- élément de mont. plafond: acier inoxydable (V2A), fixation plafond incluse
- Nombre: 2 pièce
- support de suspension par chaîne: acier inoxydable (V2A)
- Nombre: 2 pièce
- Cache: vasque en PMMA

N° de commande: 51FP10DP468H2 | GTIN (EAN): 4058352376386

Description technique détaillée:



Montage

- Type de montage, emplacement de montage: montage en suspension, en saillie, montage horizontal, montage vertical, au plafond, au mur, sur rail de montage Licross®
- Agencement: disposition simple/bande
- Supplément: luminaire avec accessoires de montage pour montage en surface au plafond; pour les autres types d'installation: veuillez commander les accessoires d'installation séparément

Raccordement électrique

- Raccordement: borne, 5 broches, 2,5mm² max.
- Tension nominale: 220..240V, 0/50..60Hz, AC/DC

Dimensions, Poids

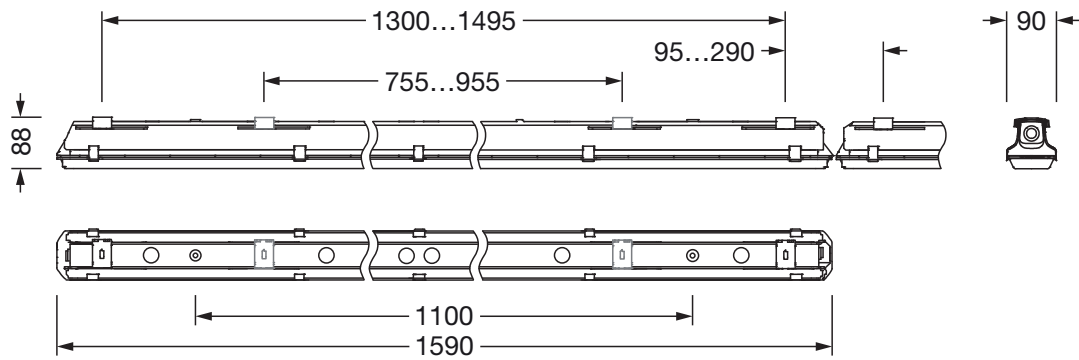
- Longueur: 1590mm
- Largeur: 90mm
- Hauteur: 88mm
- Poids: 2,5kg

Durée de vie

- Durée de vie assignée: 50000h (L90/B50) à TA = 25°C, 70000h (L80/B50) à TA = 35°C

N° de commande: 51FP10DP468H2 | GTIN (EAN): 4058352376386

Dimensions:



N° de commande: 51FP10DP468H2 | GTIN (EAN): 4058352376386

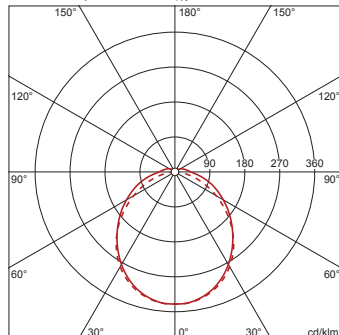
Données de planification:

51FP10DP468H2: 1x LED

4058352376386

51FP10DP468H2

LED 4000 K | CRI \geq 80 ϕ_{N} 6050 lm



ϕ_{\downarrow} 94% ϕ_{\uparrow} 6%

Luminance (cd/m²)

	C 0/180	C 90/270
L ₈₀	7228	6298
L ₇₀	8049	8766
L ₆₅	8431	9662

UGR 25 23,6

X 4H Y 8H ρ 70/50/20 S 0,25H