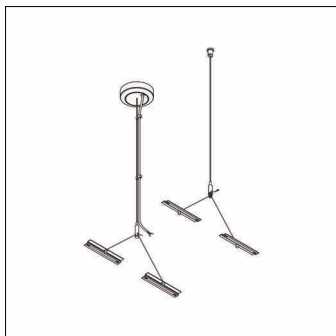


N° de commande: 59MQ30000021 | GTIN (EAN): 4058352347843

Description du produit:

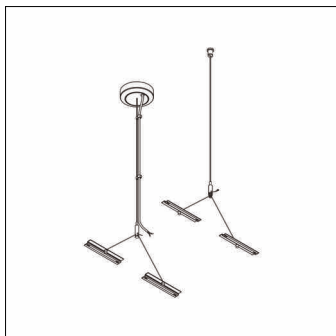


Apollon®, suspension par câble en Y, douille de plafond, élément de fixation au plafond, en acier, galvanisé, cache piton, rond, en plastique, câble, en acier, galvanisé, fixation côté luminaire, en acier, galvanisé, douille de plafond, en acier, nickelé, unité d'emballage: 1 jeu = 2 pièces

Pds (kg): 0,3
GTIN (EAN): 4058352347843

N° de commande: 59MQ30000021 | GTIN (EAN): 4058352347843

Description technique détaillée:



Données caractéristiques

- Type de produit: suspension par câble en Y
- Nom du produit: Apollon®
- N° de commande: 59MQ30000021

Système d'éclairage | Équipement | Ballast

Composant 1

Composants:

- Supplément: sans borne

Matière, Couleur

- élément de fixation au plafond: acier, galvanisé, blanc
- câble: acier, galvanisé, câble, Ø 1,2mm
- fixation côté luminaire: acier, galvanisé
- douille de plafond: acier, nickelé

Montage

- Hauteur de suspension recommandée: 0,3..1,5m

Dimensions, Poids

- Poids: 0,3kg