

N° de commande: 59MX1CD000SA | GTIN (EAN): 4058352605936

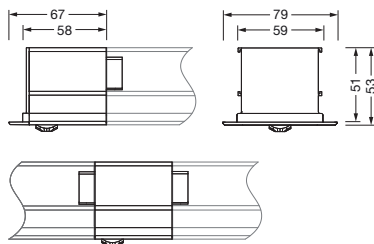
Description du produit:



Silica® 21 module de capteur PC3-S, esclave, contrôle central, gradable, agencement de l'installation: disposition simple/bande, type de pose: montage par broches, emplacement de pose: sur le luminaire, en profilé d'aluminium extrudé, degré de protection (total): IP20, classe de protection (total): classe de protection I (mise à la terre), marquage: CE, 1 x capteur de présence PIR, 1 x capteur de luminosité, unité d'emballage: 1 pièce

IP 20  

Pds (kg): 0,2
GTIN (EAN): 4058352605936



N° de commande: 59MX1CD000SA | GTIN (EAN): 4058352605936

Description technique détaillée:

Données caractéristiques

- Gamme de systèmes: Siteco Connect 11, SITECO Connect 21B, SITECO Connect 21H, SITECO Connect 31 Office
- Type de produit: détecteur de présence (esclave)
- Nom du produit: Silica® 21
- N° de commande: 59MX1CD000SA

Système d'éclairage | Équipement | Ballast

Composant 1

Appareil de service:

- Système de commande: DALI 2, gradable

Certificats, Normes

- Degré de protection: IP20
- Classe de protection: classe de protection I (mise à la terre)
- Plage de température (fonctionnement): 0..+40°C
- Marque de contrôle, marquage: CE

Matière, Couleur

- boîtier: profilé d'aluminium extrudé, anodisé, aluminium blanc (RAL 9006), pour luminaires avec réflecteur darklight
- Spécification de couleur: aluminium blanc (RAL 9006)

Montage

- Type de montage, emplacement de montage: montage par broches, sur le luminaire
- Hauteur de pose: 2,5..5m
- Agencement: disposition simple/bande
- Supplément: pour luminaires encastrés

Dimensions, Poids

- Longueur: 55mm
- Largeur: 53mm
- Hauteur: 54mm
- Poids: 0,2kg

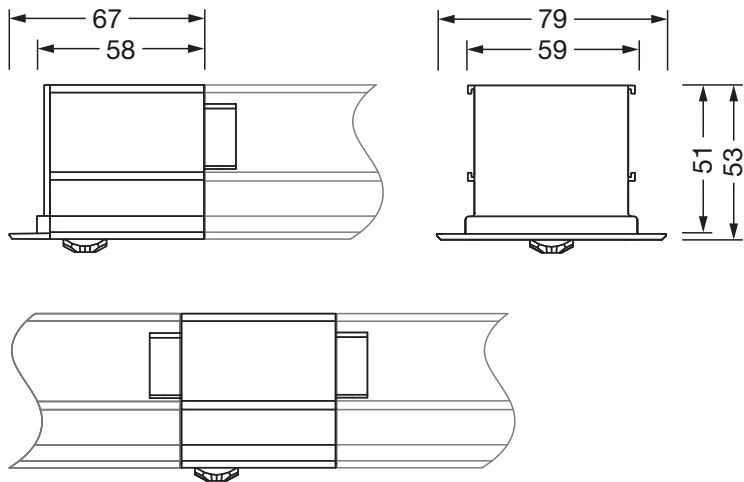
Entrées

1x capteur de présence PIR

- Raccordement: capteur PIR (infrarouge passif)

N° de commande: 59MX1CD000SA | GTIN (EAN): 4058352605936

Dimensions:



Sensor PS3

Mh	R	T	P
2,8m	4x4m	ca. 4x5m	ca. 2x2m

Il est obligatoire de respecter les instructions de montage lors de la planification et de l'installation de l'installation électrique (à trouver sur www.siteco.com)
 Tolérances liées aux données thermiques, électriques et photométriques selon IEC 62722
 Situation 16.02.2024 - Sous réserve de modifications techniques et d'erreurs - Assurez-vous d'avoir toujours la dernière version -