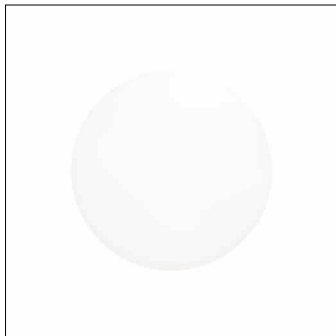


N° de commande: 51WD107BG2A | GTIN (EAN): 4058352520963

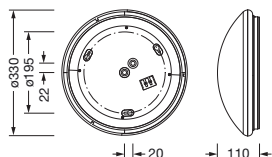
## Description du produit:



Rondel 41-M, applique murale et plafonnier, cache d'éclairage primaire: vasque, en PMMA, opale, diffusion de lumière: direct distribution, caractéristique d'éclairage primaire: symétrique, type de pose: en saillie, LED, flux lumineux assigné: 2.300lm, rendement lumineux: 105lm/W, température de couleur: 830/840, température de couleur: 3000/4000K, ballast: Driver, avec borne, 3 broches, 2,5mm<sup>2</sup> max., raccordement au secteur: 230V, AC, 50/60Hz, puissance assignée: 21W, boîtier de luminaire, rond, en acier, thermolaqué, blanc, diamètre: 330mm, hauteur: 110mm, degré de protection (total): IP44, classe de protection (total): classe de protection I (mise à la terre), marquage: CE, résistance aux chocs: IK02, température ambiante de fonctionnement admissible: -30..+40°C, température de stockage admissible: -30..+80°C, unité d'emballage: 1 pièce

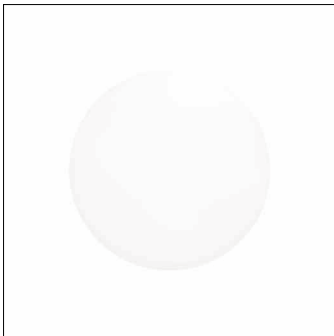
IP 44  

Composants:	LED
Pds (kg):	0,7
GTIN (EAN):	4058352520963



N° de commande: 51WD107BG2A | GTIN (EAN): 4058352520963

## Description technique détaillée:



### Données caractéristiques

- Type de produit: applique murale et plafonnier
- Nom du produit: Rondel 41-M
- N° de commande: 51WD107BG2A

### Système d'éclairage | Équipement | Ballast

#### Composant 1

#### Technologie d'éclairage:

- Cache: vasque, opale
- Angle de réflexion: distribution extensive
- Symétrie: symétrique
- Diffusion de lumière: distribution directe

#### Composants:

- Lampe: avec LED
- Flux lumineux assigné: 2300lm
- Rendement lumineux: 105lm/W
- Température de couleur: 3000/4000K
- Index de rendu des couleurs: IRC > 80
- Température de couleur: 830/840
- SDCM (Standard Deviation of Colour Matching): MacAdam ≤ 5 SDCM (initial)
- Puissance assignée: 21W
- Supplément: la température de couleur peut être sélectionnée via le commutateur DIP

#### Appareil de service:

- Ballast: Driver
- Système de commande: ON/OFF

#### Certificats, Normes

- Degré de protection: IP44
- Classe de protection: classe de protection I (mise à la terre)
- Résistance aux chocs: IK02
- Plage de température (fonctionnement): -30..+40°C
- Marque de contrôle, marquage: CE

#### Matière, Couleur

- boîtier de luminaire: acier, thermolaqué, blanc, rond
- Spécification de couleur: blanc
- Cache: vasque en PMMA

### Montage

- Type de montage, emplacement de montage: en saillie, au plafond, au mur
- Agencement: disposition simple

### Raccordement électrique

- Raccordement: borne, 3 broches, 2,5mm<sup>2</sup> max.
- Tension nominale: 230V, 220..240V, 50/60Hz, AC

### Dimensions, Poids

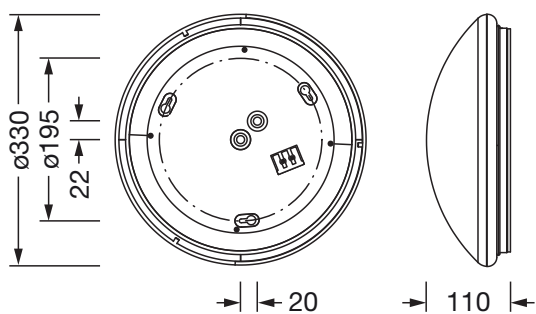
- Diamètre: 330mm
- Hauteur: 110mm
- Poids: 0,7kg

### Durée de vie

- Durée de vie assignée: 50000h (L80/B10) à TA = 25°C

N° de commande: 51WD107BG2A | GTIN (EAN): 4058352520963

**Dimensions:**



Il est obligatoire de respecter les instructions de montage lors de la planification et de l'installation de l'installation électrique (à trouver sur [www.siteco.com](http://www.siteco.com))

Tolérances liées aux données thermiques, électriques et photométriques selon IEC 62722

Situation 16.02.2024 - Sous réserve de modifications techniques et d'erreurs - Assurez-vous d'avoir toujours la dernière version -