

N° de commande: 51DJ11B71WN21 | GTIN (EAN): 4058352131695

## Description du produit:

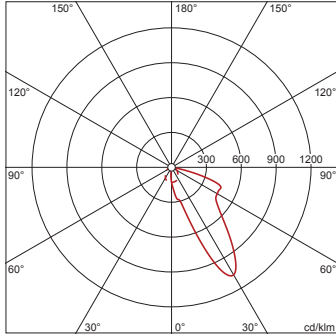


Lunis 11 micro round, downlight, orientation de la lumière avec wallwasher, en aluminium hautement réfléchissant, haute brillance, diffusion de lumière: direct distribution, LED flux lumineux assigné: 1.210lm, température de couleur: 940, avec borne, 3 broches, raccordement au secteur: 220..230V, AC, 50/60Hz, module LED, en aluminium, haute brillance, blanc, diamètre: 114mm, système de serrage: 1..40mm, bague de montage, en plastique, blanc signalisation (RAL 9016), degré de protection (total): IP20, classe de protection (total): classe de protection II (double isolation), marquage: CE, température ambiante admissible à l'intérieur: 0..+35°C, unité d'emballage: 1 pièce

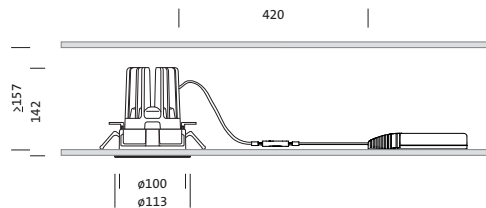
IP 20  

4058352131695  
51DJ11B71WN21

LED 4000K / CRI ≥ 90  $\Phi_N$  1210 lm



Composants: LED  
Pds (kg): 0,5  
GTIN (EAN): 4058352131695



N° de commande: 51DJ11B71WN21 | GTIN (EAN): 4058352131695

## Description technique détaillée:



### Données caractéristiques

- Type de produit: downlight
- Nom du produit: Lunis 11 micro round
- N° de commande: 51DJ11B71WN21

### Système d'éclairage | Équipement | Ballast

#### Composant 1

### Technologie d'éclairage:

- Orientation de lumière: wallwasher en aluminium hautement réfléchissant, haute brillance
- Symétrie: distribution asymétrique
- Diffusion de lumière: distribution directe

### Composants:

- Lampe: avec High Power LED, LED
- Flux lumineux assigné: 1210lm
- Rendement lumineux: 61lm/W
- Température de couleur: 4000K
- Index de rendu des couleurs: IRC > 90
- Température de couleur: 940
- SDCM (Standard Deviation of Colour Matching): MacAdam  $\leq$  3 SDCM (initial)
- Puissance assignée: 20W

### Appareil de service:

- Système de commande: ON/OFF

### Certificats, Normes

- Degré de protection: IP20
- Classe de protection: classe de protection II (double isolation)
- Plage de température (fonctionnement): 0..+35°C
- Marque de contrôle, marquage: CE

### Matière, Couleur

- module LED: aluminium, haute brillance, blanc
- Spécification de couleur: blanc
- bague de montage: plastique, blanc signalisation (RAL 9016)
- Spécification de couleur: blanc signalisation (RAL 9016)

### Montage

- Type de montage, emplacement de montage: encastré, dans le plafond
- Ø de découpe du plafond: 100mm
- Système de serrage: 1..40mm
- Agencement: disposition simple

### Raccordement électrique

- Raccordement: borne, 3 broches
- Tension nominale: 220..230V, 50/60Hz, AC

### Dimensions, Poids

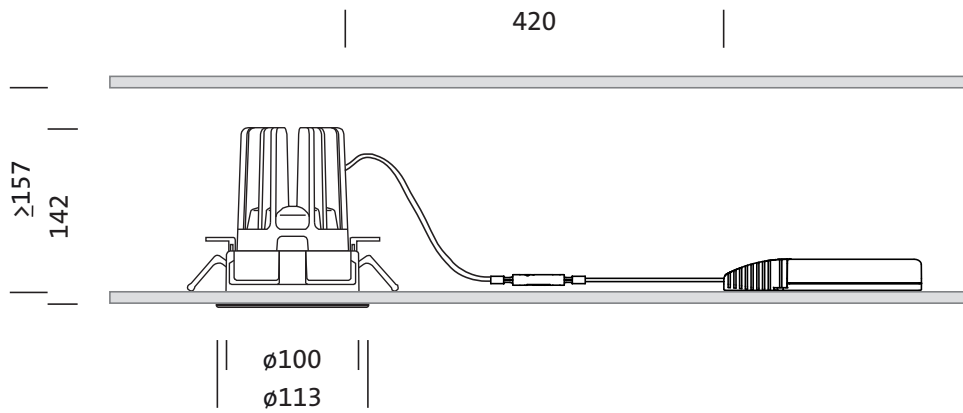
- Diamètre: 114mm
- Hauteur: 144mm
- Poids: 0,5kg

### Durée de vie

- Durée de vie assignée: 50000h (L85/B50) à TA = 25°C

N° de commande: 51DJ11B71WN21 | GTIN (EAN): 4058352131695

**Dimensions:**



Il est obligatoire de respecter les instructions de montage lors de la planification et de l'installation de l'installation électrique (à trouver sur [www.siteco.com](http://www.siteco.com))

Tolérances liées aux données thermiques, électriques et photométriques selon IEC 62722

Situation 16.02.2024 - Sous réserve de modifications techniques et d'erreurs - Assurez-vous d'avoir toujours la dernière version -

N° de commande: 51DJ11B71WN21 | GTIN (EAN): 4058352131695

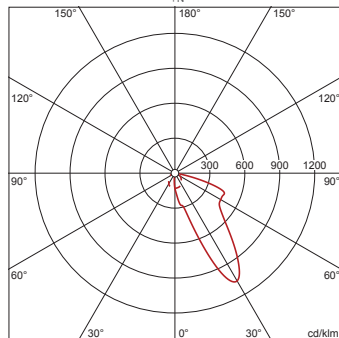
## Données de planification:

**51DJ11B71WN21: 1x LED**  
**4000K / CRI ≥ 90**

4058352131695

51DJ11B71WN21

LED 4000K / CRI ≥ 90  $\Phi_N$  1210 lm



$I_{max}$  1068 cd/klm en  $\gamma$  30°

### Luminance (cd/m<sup>2</sup>)

C 0/180  
 L80 196862  
 L70 830615  
 L65 702886

UGR 43 35  
 X 4H Y 8H  $\rho$  70/50/20 S 0,25H

### Nombre de luminaires dans la pièce

Facteurs de réflexion 70/50/20

Em(lx)	100		200		500	
Lh(m)	2,5	3,0	2,5	3,0	2,5	3,0
20 m <sup>2</sup>	2,6	2,8	5,2	5,6	13	14
30 m <sup>2</sup>	4,3	5,1	8,6	10	21	26
40 m <sup>2</sup>	4,8	5,7	9,7	11	24	28
50 m <sup>2</sup>	5,8	6,7	12	13	29	33
75 m <sup>2</sup>	9,0	10	18	21	45	52
100 m <sup>2</sup>	11	12	22	24	54	59
500 m <sup>2</sup>	49	51	98	102	244	254

Facteur de maintenance 0,8 Rh = Lh

Il est obligatoire de respecter les instructions de montage lors de la planification et de l'installation de l'installation électrique (à trouver sur [www.siteco.com](http://www.siteco.com))

Tolérances liées aux données thermiques, électriques et photométriques selon IEC 62722

Situation 16.02.2024 - Sous réserve de modifications techniques et d'erreurs - Assurez-vous d'avoir toujours la dernière version -