

N° de commande: 51DK11CD2WG21 | GTIN (EAN): 4058352105498

## Description du produit:

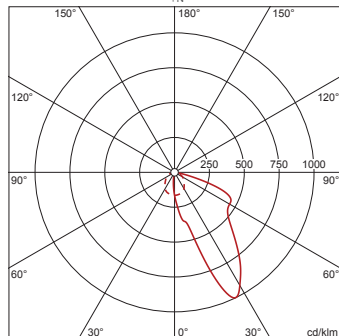


Lunis 11 mini round, downlight, orientation de la lumière avec wallwasher, en aluminium hautement réfléchissant, haute brillance, diffusion de lumière: direct distribution, LED flux lumineux assigné: 2.470lm, température de couleur: 840, ballast: Driver, avec borne, 5 broches, raccordement au secteur: 220..230V, AC/DC, 0/50..60Hz, module LED, module d'éclairage, en aluminium, haute brillance, blanc, diamètre: 176mm, système de serrage: 1.40mm, bague de montage, en plastique, blanc signalisation (RAL 9016), degré de protection (total): IP20, classe de protection (total): classe de protection II (double isolation), marquage: CE, température ambiante admissible à l'intérieur: 0..+35°C, unité d'emballage: 1 pièce

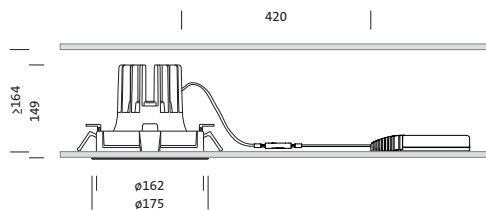
IP 20  

4058352105498  
51DK11CD2WG21

LED 4000K / CRI ≥ 80  $\Phi_{\text{N}}$  2470 lm



Composants: LED  
Pds (kg): 1,1  
GTIN (EAN): 4058352105498



N° de commande: 51DK11CD2WG21 | GTIN (EAN): 4058352105498

## Description technique détaillée:



### Données caractéristiques

- Type de produit: downlight
- Nom du produit: Lunis 11 mini round
- N° de commande: 51DK11CD2WG21

### Système d'éclairage | Équipement | Ballast

#### Composant 1

#### Technologie d'éclairage:

- Orientation de lumière: wallwasher en aluminium hautement réfléchissant, haute brillance
- Angle de réflexion: wallwasher
- Symétrie: distribution asymétrique
- Diffusion de lumière: distribution directe

#### Composants:

- Lampe: avec LED
- Flux lumineux assigné: 2470lm
- Rendement lumineux: 89lm/W
- Température de couleur: 4000K
- Index de rendu des couleurs: IRC > 80
- Température de couleur: 840
- SDCM (Standard Deviation of Colour Matching): MacAdam ≤ 3 SDCM (initial)
- Puissance assignée: 28W

#### Appareil de service:

- Ballast: Driver
- Système de commande: DALI

#### Certificats, Normes

- Degré de protection: IP20
- Classe de protection: classe de protection II (double isolation)
- Plage de température (fonctionnement): 0..+35°C
- Marque de contrôle, marquage: CE

#### Matière, Couleur

- module LED: aluminium, haute brillance, blanc
- module d'éclairage: aluminium, haute brillance, blanc
- Spécification de couleur: blanc
- bague de montage: plastique, blanc signalisation (RAL 9016)
- Spécification de couleur: blanc signalisation (RAL 9016)

### Montage

- Type de montage, emplacement de montage: encastré, dans le plafond
- Ø de découpe du plafond: 162mm
- Système de serrage: 1..40mm
- Agencement: disposition simple

### Raccordement électrique

- Raccordement: borne, 5 broches
- Tension nominale: 220..230V, 0/50..60Hz, AC/DC

### Dimensions, Poids

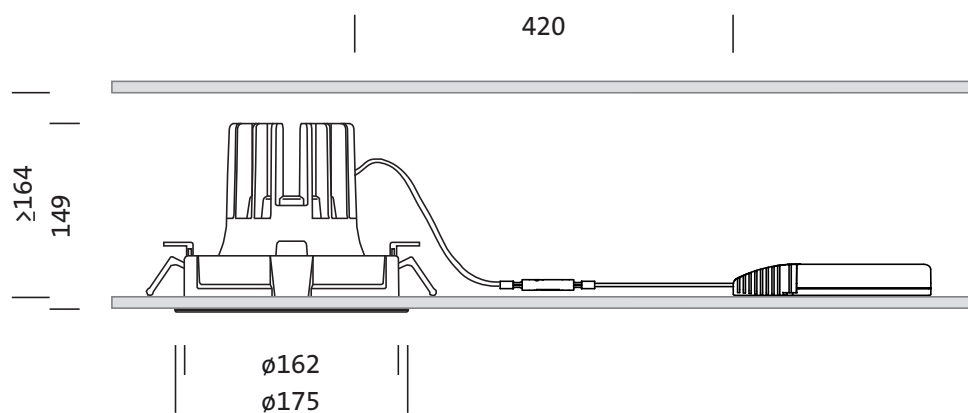
- Diamètre: 176mm
- Hauteur: 148mm
- Poids: 1,1kg

### Durée de vie

- Durée de vie assignée: 50000h (L85/B50) à TA = 25°C

N° de commande: 51DK11CD2WG21 | GTIN (EAN): 4058352105498

**Dimensions:**



Il est obligatoire de respecter les instructions de montage lors de la planification et de l'installation de l'installation électrique (à trouver sur [www.siteco.com](http://www.siteco.com))

Tolérances liées aux données thermiques, électriques et photométriques selon IEC 62722

Situation 16.02.2024 - Sous réserve de modifications techniques et d'erreurs - Assurez-vous d'avoir toujours la dernière version -

N° de commande: 51DK11CD2WG21 | GTIN (EAN): 4058352105498

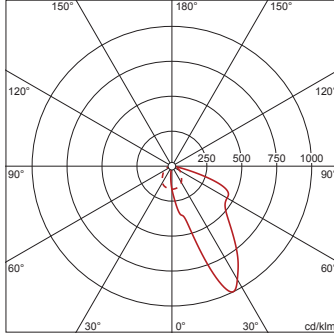
## Données de planification:

**51DK11CD2WG21: 1x LED**  
**4000K / CRI ≥ 80**

4058352105498

51DK11CD2WG21

LED 4000K / CRI ≥ 80  $\Phi_N$  2470 lm



$I_{max}$  991 cd/klm en  $\gamma$  25°

### Luminance (cd/m<sup>2</sup>)

C 0/180  
 L<sub>80</sub> 170632  
 L<sub>70</sub> 686625  
 L<sub>65</sub> 706294

UGR 42,1 35,2  
 X 4H Y 8H  $\rho$  70/50/20 S 0,25H

### Nombre de luminaires dans la pièce

Facteurs de réflexion 70/50/20

Em(lx)	100		200		500	
Lh(m)	2,5	3,0	2,5	3,0	2,5	3,0
20 m <sup>2</sup>	1,3	1,4	2,6	2,8	6,5	7,0
30 m <sup>2</sup>	1,9	2,4	3,8	4,8	9,4	12
40 m <sup>2</sup>	2,3	2,7	4,7	5,4	12	14
50 m <sup>2</sup>	2,8	3,2	5,6	6,4	14	16
75 m <sup>2</sup>	4,1	4,9	8,1	9,8	20	24
100 m <sup>2</sup>	5,3	5,7	11	11	26	29
500 m <sup>2</sup>	24	25	48	50	119	124

Facteur de maintenance 0,8 Rh = Lh

Il est obligatoire de respecter les instructions de montage lors de la planification et de l'installation de l'installation électrique (à trouver sur [www.siteco.com](http://www.siteco.com))

Tolérances liées aux données thermiques, électriques et photométriques selon IEC 62722

Situation 16.02.2024 - Sous réserve de modifications techniques et d'erreurs - Assurez-vous d'avoir toujours la dernière version -