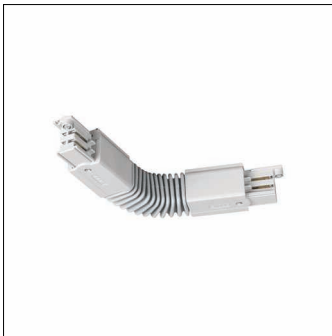


N° de commande: 5DTAXTSC6231 | GTIN (EAN): 4050737843216

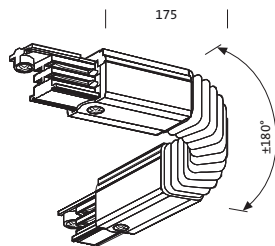
## Description du produit:



AX T, équerre de fixation, flexible, type de pose: encastré, en saillie, en plastique, gris, pour un rail triphasé, orientable à 360°, marquage: CE, unité d'emballage: 1 pièce

CE

Pds (kg): 0,2  
GTIN (EAN): 4050737843216



N° de commande: 5DTAXTSC6231 | GTIN (EAN): 4050737843216

## Description technique détaillée:



### Données caractéristiques

- Type de produit: équerre de fixation, flexible
- Nom du produit: AX T
- N° de commande: 5DTAXTSC6231

### Système d'éclairage | Équipement | Ballast

### Composant 1

#### Appareil de service:

- Système de commande: DALI

#### Certificats, Normes

- Marque de contrôle, marquage: CE

#### Matière, Couleur

- Spécification de couleur: gris

#### Montage

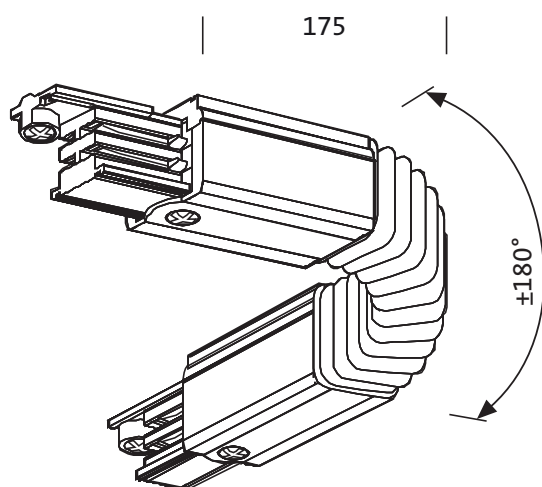
- Type de montage, emplacement de montage: en saillie, encastré, au plafond, dans le plafond

#### Dimensions, Poids

- Poids: 0,2kg

N° de commande: 5DTAXTSC6231 | GTIN (EAN): 4050737843216

**Dimensions:**



Il est obligatoire de respecter les instructions de montage lors de la planification et de l'installation de l'installation électrique (à trouver sur [www.siteco.com](http://www.siteco.com))

Tolérances liées aux données thermiques, électriques et photométriques selon IEC 62722

Situation 16.02.2024 - Sous réserve de modifications techniques et d'erreurs - Assurez-vous d'avoir toujours la dernière version -