

N° de commande: 5MB2512L30840 | GTIN (EAN): 4052899488809

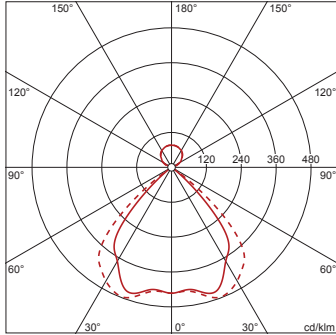
Description du produit:



Arktika® 21, luminaire de bureau, contrôle de l'éblouissement primaire avec grille de défilement en nid d'abeilles, en plastique, métallisé en aluminium, haute brillance, diffusion de lumière: direct/indirect distribution, caractéristique d'éclairage primaire: symétrique, type de pose: montage en suspension, LED, flux lumineux assigné: 4.000lm, rendement lumineux: 130lm/W, température de couleur: 840, température de couleur: 4000K, ballast: Driver, avec borne, 3 broches, raccordement au secteur: 220..240V, AC, 50/60Hz, puissance assignée: 31W, boîtier, en aluminium, thermolaqué, blanc signalisation (RAL 9016), à une longueur, longueur: 1.250mm, largeur: 120mm, hauteur: 8mm, degré de protection (total): IP20, classe de protection (total): classe de protection II (double isolation), marquage: CE, unité d'emballage: 1 pièce

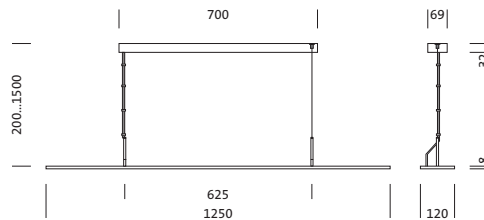
4052899488809
5MB2512L30840

LED 4000K / CRI ≥ 80 Φ_N 4000 lm



IP 20  

Composants: LED
Pds (kg): 1,8
GTIN (EAN): 4052899488809



N° de commande: 5MB2512L30840 | GTIN (EAN): 4052899488809

Description technique détaillée:



Données caractéristiques

- Type de produit: luminaire de bureau
- Nom du produit: Arktika® 21
- N° de commande: 5MB2512L30840

Système d'éclairage | Équipement | Ballast

Composant 1

Technologie d'éclairage:

- Contrôle de l'éblouissement: grille de défilement en nid d'abeilles en plastique, métallisé en aluminium, haute brillance
- Angle de réflexion: distribution extensive, 95°
- Symétrie: symétrique
- Diffusion de lumière: distribution directe / indirecte, 75:25
- UGR direction par rapport à l'axe longitudinal du luminaire: ≤ 19

Composants:

- Lampe: avec LED
- Flux lumineux assigné: 4000lm
- Rendement lumineux: 130lm/W
- Température de couleur: 4000K
- Index de rendu des couleurs: IRC > 80
- Température de couleur: 840
- SDCM (Standard Deviation of Colour Matching): MacAdam ≤ 3 SDCM (initial)
- Puissance assignée: 31W

Appareil de service:

- Ballast: Driver
- Système de commande: ON/OFF

Certificats, Normes

- Degré de protection: IP20
- Classe de protection: classe de protection II (double isolation)
- Marque de contrôle, marquage: CE

Matière, Couleur

- boîtier: aluminium, thermolaqué, blanc signalisation (RAL 9016), à une longueur
- Spécification de couleur: blanc signalisation (RAL 9016)

Montage

- Type de montage, emplacement de montage: montage en suspension, sur la suspension par câble, au plafond
- Hauteur de suspension recommandée: 0,2..1,5m

Raccordement électrique

- Raccordement: borne, 3 broches
- Tension nominale: 220..240V, 50/60Hz, AC

Dimensions, Poids

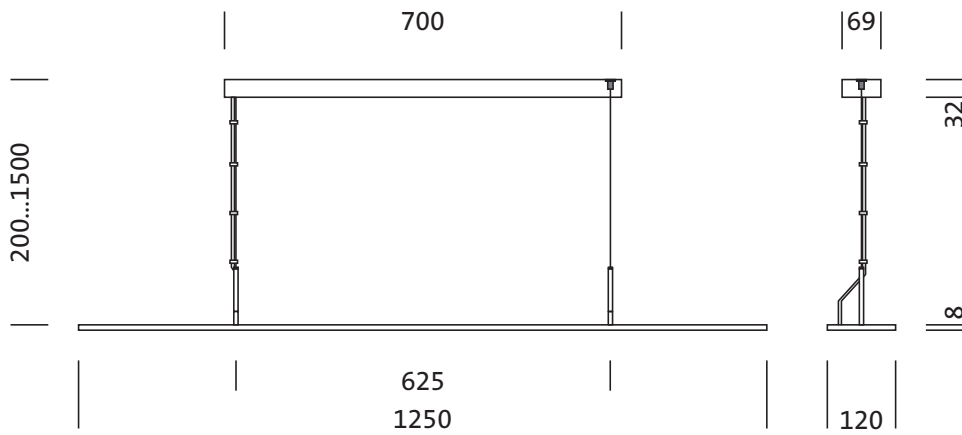
- Longueur: 1250mm
- Largeur: 120mm
- Hauteur: 8mm
- Poids: 1,8kg

Durée de vie

- Durée de vie assignée: 50000h (L80/B50) à TA = 25°C

N° de commande: 5MB2512L30840 | GTIN (EAN): 4052899488809

Dimensions:



Il est obligatoire de respecter les instructions de montage lors de la planification et de l'installation de l'installation électrique (à trouver sur www.siteco.com)

Tolérances liées aux données thermiques, électriques et photométriques selon IEC 62722

Situation 16.02.2024 - Sous réserve de modifications techniques et d'erreurs - Assurez-vous d'avoir toujours la dernière version -

N° de commande: 5MB2512L30840 | GTIN (EAN): 4052899488809

Données de planification:

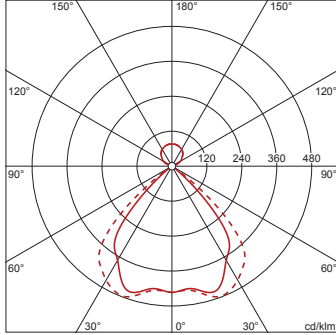
5MB2512L30840: 1x LED
4000K / CRI ≥ 80

4052899488809

5MB2512L30840

LED 4000K / CRI ≥ 80

Φ_N 4000 lm



ϕ_d 79% ϕ_t 21%

Luminance (cd/m²)

	C 0/180	C 90/270
L ₈₀	197	296
L ₇₀	266	269
L ₆₅	330	308

UGR 18,1 18,7

X 4H Y 8H ρ 70/50/20 S 0,25H

Nombre de luminaires dans la pièce

Facteurs de réflexion 70/50/20

Em(x)	100		200		500	
Lh(m)	2,5	3,0	2,5	3,0	2,5	3,0
20 m ²	0,7	0,7	1,3	1,5	3,3	3,7
30 m ²	1,1	1,2	2,2	2,4	5,5	6,0
40 m ²	1,4	1,5	2,8	3,0	6,9	7,6
50 m ²	1,7	1,8	3,4	3,7	8,4	9,1
75 m ²	2,5	2,7	5,1	5,4	13	13
100 m ²	3,2	3,4	6,5	6,9	16	17
500 m ²	15	16	31	32	77	79

Facteur de maintenance 0,8

Rh = Lh + 0,5 m

Il est obligatoire de respecter les instructions de montage lors de la planification et de l'installation de l'installation électrique (à trouver sur www.siteco.com)

Tolérances liées aux données thermiques, électriques et photométriques selon IEC 62722

Situation 16.02.2024 - Sous réserve de modifications techniques et d'erreurs - Assurez-vous d'avoir toujours la dernière version -