

N° de commande: 5MB251DL30830 | GTIN (EAN): 4052899488816

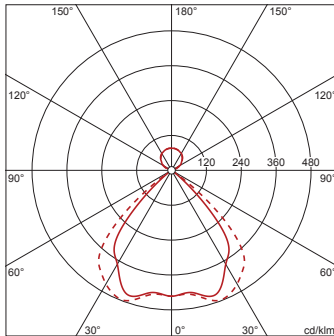
## Description du produit:



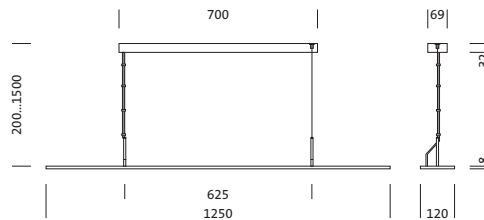
Arktika® 21, luminaire de bureau, contrôle de l'éblouissement primaire avec grille de défilement en nid d'abeilles, en plastique, métallisé en aluminium, haute brillance, diffusion de lumière: direct/indirect distribution, caractéristique d'éclairage primaire: symétrique, type de pose: montage en suspension, LED, flux lumineux assigné: 4.050lm, rendement lumineux: 120lm/W, température de couleur: 830, température de couleur: 3000K, ballast: Driver-DALI, avec borne, 3+2 broches, 2,5mm<sup>2</sup> max., raccordement au secteur: 220..240V, AC, 50/60Hz, puissance assignée: 34W, boîtier, en aluminium, thermolaqué, blanc signalisation (RAL 9016), à une longueur, longueur: 1.250mm, largeur: 120mm, hauteur: 8mm, degré de protection (total): IP20, classe de protection (total): classe de protection II (double isolation), marquage: CE, ENEC, VDE, unité d'emballage: 1 pièce

4052899488816  
5MB251DL30830

LED 3000K / CRI ≥ 80    Φ<sub>v</sub> 4050 lm



Composants:	LED
Pds (kg):	1,8
GTIN (EAN):	4052899488816



N° de commande: 5MB251DL30830 | GTIN (EAN): 4052899488816

## Description technique détaillée:



### Données caractéristiques

- Type de produit: luminaire de bureau
- Nom du produit: Arktika® 21
- N° de commande: 5MB251DL30830

### Système d'éclairage | Équipement | Ballast

#### Composant 1

#### Technologie d'éclairage:

- Contrôle de l'éblouissement: grille de défilement en nid d'abeilles en plastique, métallisé en aluminium, haute brillance
- Angle de réflexion: distribution extensive, 95°
- Symétrie: symétrique
- Diffusion de lumière: distribution directe / indirecte, 75:25
- UGR direction par rapport à l'axe longitudinal du luminaire:  $\leq 19$

#### Composants:

- Lampe: avec LED
- Flux lumineux assigné: 4050lm
- Rendement lumineux: 120lm/W
- Température de couleur: 3000K
- Index de rendu des couleurs: IRC > 80
- Température de couleur: 830
- SDCM (Standard Deviation of Colour Matching): MacAdam  $\leq 3$  SDCM (initial)
- Puissance assignée: 34W

#### Appareil de service:

- Ballast: Driver-DALI
- Système de commande: DALI

#### Certificats, Normes

- Degré de protection: IP20
- Classe de protection: classe de protection II (double isolation)
- Marque de contrôle, marquage: CE, ENEC, VDE

#### Matière, Couleur

- boîtier: aluminium, thermolaqué, blanc signalisation (RAL 9016), à une longueur
- Spécification de couleur: blanc signalisation (RAL 9016)

### Montage

- Type de montage, emplacement de montage: montage en suspension, sur la suspension par câble, au plafond
- Hauteur de suspension recommandée: 0,2..1,5m

### Raccordement électrique

- Raccordement: borne, 3+2 broches, 2,5mm<sup>2</sup> max.
- Tension nominale: 220..240V, 50/60Hz, AC

### Dimensions, Poids

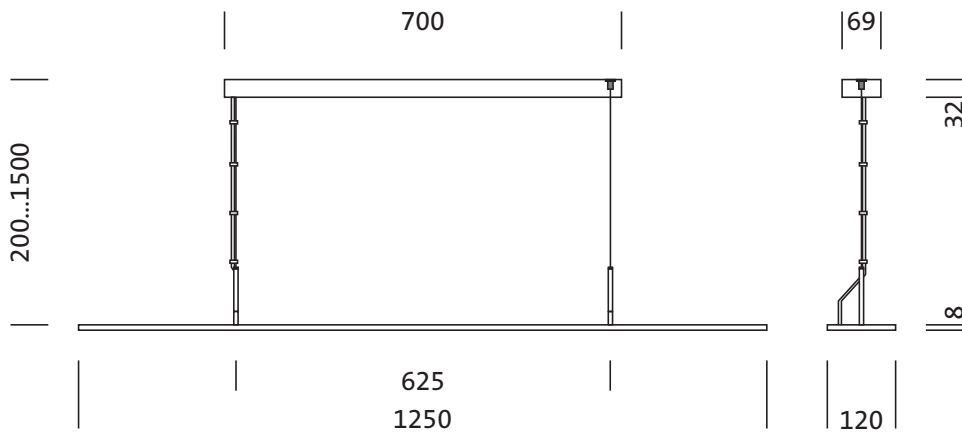
- Longueur: 1250mm
- Largeur: 120mm
- Hauteur: 8mm
- Poids: 1,8kg

### Durée de vie

- Durée de vie assignée: 50000h (L80/B50) à TA = 25°C

N° de commande: 5MB251DL30830 | GTIN (EAN): 4052899488816

**Dimensions:**



Il est obligatoire de respecter les instructions de montage lors de la planification et de l'installation de l'installation électrique (à trouver sur [www.siteco.com](http://www.siteco.com))

Tolérances liées aux données thermiques, électriques et photométriques selon IEC 62722

Situation 16.02.2024 - Sous réserve de modifications techniques et d'erreurs - Assurez-vous d'avoir toujours la dernière version -

N° de commande: 5MB251DL30830 | GTIN (EAN): 4052899488816

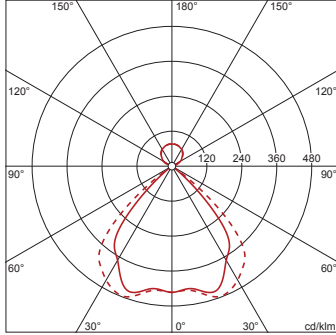
## Données de planification:

**5MB251DL30830: 1x LED**  
**3000K / CRI ≥ 80**

4052899488816

5MB251DL30830

LED 3000K / CRI ≥ 80  $\Phi_N$  4050 lm



$\Phi_d$  79%  $\Phi_t$  21%

Luminance (cd/m<sup>2</sup>)

	C 0/180	C 90/270
L <sub>80</sub>	199	300
L <sub>70</sub>	269	273
L <sub>65</sub>	334	312

UGR 18,2 18,7

X 4H Y 8H  $\rho$  70/50/20 S 0,25H

Nombre de luminaires dans la pièce

Facteurs de réflexion 70/50/20

Em(x)	100		200		500	
Lh(m)	2,5	3,0	2,5	3,0	2,5	3,0
20 m <sup>2</sup>	0,6	0,7	1,3	1,5	3,2	3,7
30 m <sup>2</sup>	1,1	1,2	2,2	2,4	5,4	5,9
40 m <sup>2</sup>	1,4	1,5	2,7	3,0	6,8	7,5
50 m <sup>2</sup>	1,7	1,8	3,3	3,6	8,3	9,0
75 m <sup>2</sup>	2,5	2,6	5,0	5,3	13	13
100 m <sup>2</sup>	3,2	3,4	6,4	6,8	16	17
500 m <sup>2</sup>	15	16	30	31	76	78

Facteur de maintenance 0,8

Rh = Lh + 0,5 m

Il est obligatoire de respecter les instructions de montage lors de la planification et de l'installation de l'installation électrique (à trouver sur [www.siteco.com](http://www.siteco.com))

Tolérances liées aux données thermiques, électriques et photométriques selon IEC 62722

Situation 16.02.2024 - Sous réserve de modifications techniques et d'erreurs - Assurez-vous d'avoir toujours la dernière version -