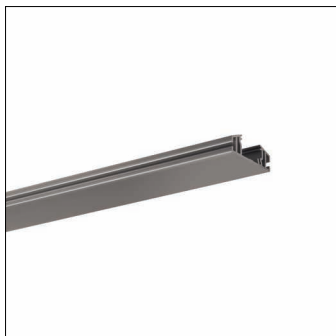


N° de commande: 5MN91004 | GTIN (EAN): 4050737762609

Description du produit:



Vega® 11, rail de montage, type de pose: montage en suspension, avec borne, 3+3 broches, 2,5mm² max., rail, en profilé d'aluminium extrudé, anodisé, naturel, longueur: 4.000 mm, largeur: 64 mm, hauteur: 22mm, degré de protection (total): IP20, marquage: CE, unité d'emballage: 1 pièce

IP 20 CE

Pds (kg): 4,5
GTIN (EAN): 4050737762609

N° de commande: 5MN91004 | GTIN (EAN): 4050737762609

Description technique détaillée:



Données caractéristiques

- Type de produit: rail de montage
- Nom du produit: Vega® 11
- N° de commande: 5MN91004

Certificats, Normes

- Degré de protection: IP20
- Marque de contrôle, marquage: CE

Matière, Couleur

- rail: profilé d'aluminium extrudé, anodisé, naturel
- Spécification de couleur: naturel

Montage

- Type de montage, emplacement de montage: montage en suspension, au plafond

Raccordement électrique

- Raccordement: borne, 3+3 broches, 2,5mm² max.

Dimensions, Poids

- Longueur: 4000mm
- Largeur: 64mm
- Hauteur: 22mm
- Poids: 4,5kg