

N° de commande: 5MT316D03WD | GTIN (EAN): 4058352219119

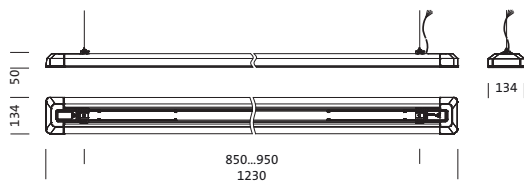
Description du produit:



Taris® 21, luminaire de bureau, contrôle de l'éblouissement primaire avec microgrille, cache d'éclairage primaire: lentille axiale, en PMMA, structuré, BAP65 ($L \leq 1500 \text{cd/m}^2$), diffusion de lumière: direct/indirect distribution, caractéristique d'éclairage primaire: symétrique, type de pose: montage en suspension, LED, flux lumineux assigné: 5.700lm, rendement lumineux: 158lm/W, température de couleur: 830, température de couleur: 3000K, ballast: Driver-DALI, avec borne, 5 broches, raccordement au secteur: 230V, AC, 50Hz, puissance assignée: 36W, boîtier, boîtier de luminaire, en plastique, blanc brillant, longueur: 1.230mm, largeur: 134mm, hauteur: 50mm, degré de protection (total): IP20, classe de protection (total): classe de protection I (mise à la terre), marquage: CE, symbole de protection: F, résistance aux chocs: IK02, température ambiante de fonctionnement admissible: 0..+35°C, norme: EN 50419, unité d'emballage: 1 pièce

IP 20  

Composants: LED
 Pds (kg): 4,2
 GTIN (EAN): 4058352219119



N° de commande: 5MT316D03WD | GTIN (EAN): 4058352219119

Description technique détaillée:



Données caractéristiques

- Type de produit: luminaire de bureau
- Nom du produit: Taris® 21
- N° de commande: 5MT316D03WD

Système d'éclairage | Équipement | Ballast

Composant 1

Technologie d'éclairage:

- Cache: lentille axiale, structuré
- Contrôle de l'éblouissement: microgrille
- Angle de réflexion: distribution extensive
- Symétrie: symétrique
- Diffusion de lumière: distribution directe / indirecte
- UGR direction par rapport à l'axe longitudinal du luminaire: ≤ 19
- UGR direction par rapport à l'axe transversal du luminaire: ≤ 19

Composants:

- Lampe: avec LED
- Flux lumineux assigné: 5700lm
- Rendement lumineux: 158lm/W
- Température de couleur: 3000K
- Index de rendu des couleurs: IRC > 80
- Température de couleur: 830
- SDCM (Standard Deviation of Colour Matching): MacAdam ≤ 3 SDCM (initial)
- Puissance assignée: 36W

Appareil de service:

- Ballast: Driver-DALI
- Système de commande: DALI

Certificats, Normes

- Degré de protection: IP20
- Classe de protection: classe de protection I (mise à la terre)
- Résistance aux chocs: IK02
- Symbole de protection: F
- Plage de température (fonctionnement): 0...+35°C
- Norme: EN 50419
- Marque de contrôle, marquage: CE

Matière, Couleur

- boîtier: plastique, blanc brillant
- boîtier de luminaire: plastique, blanc brillant
- Spécification de couleur: blanc brillant
- Cache: lentille axiale en PMMA

Montage

- Type de montage, emplacement de montage: montage en suspension
- Agencement: disposition simple

Raccordement électrique

- Raccordement: borne, 5 broches
- Tension nominale: 230V, 230..240V, 50Hz, AC

Dimensions, Poids

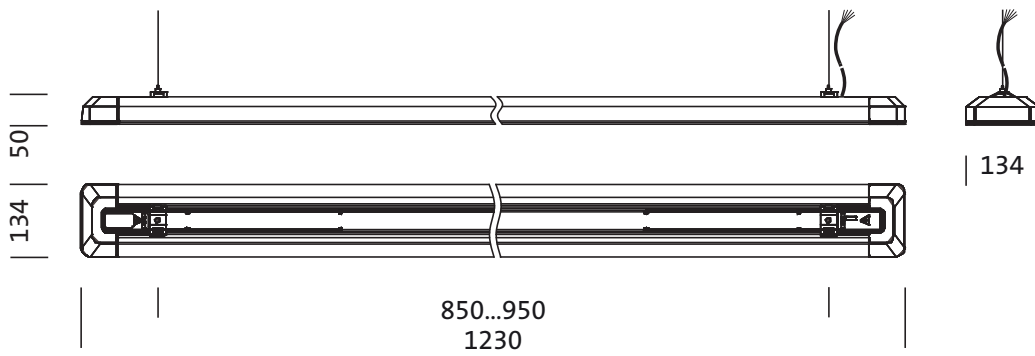
- Longueur: 1230mm
- Largeur: 134mm
- Hauteur: 50mm
- Poids: 4,2kg

Durée de vie

- Durée de vie assignée: 50000h (L80/B50) à TA = 25°C

N° de commande: 5MT316D03WD | GTIN (EAN): 4058352219119

Dimensions:



N° de commande: 5MT316D03WD | GTIN (EAN): 4058352219119

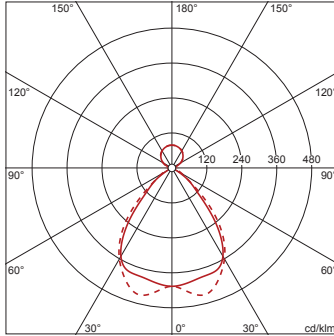
Données de planification:

5MT316D03WD: 1x LED

4058352219119

5MT316D03WD

LED 3000 K | CRI ≥ 80 ϕ_{N} 5700 lm



ϕ_{d} 78% ϕ_{r} 22%

Luminance (cd/m²)

	C 0/180	C 90/270
L ₈₀	1141	1693
L ₇₀	1252	2464
L ₆₅	1230	2759

UGR 15,7 16,8

X 4H Y 8H ρ 70/50/20 S 0,25H