

N° de commande: 51HLASD14FGA | GTIN (EAN): 4058352367407

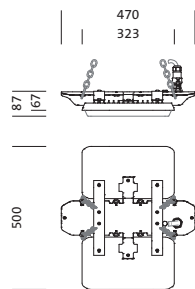
Description du produit:



Highbay 11, luminaire pour halls LED, orientation de la lumière primaire avec lentille, en PMMA, diffusion de lumière: direct distribution, caractéristique d'éclairage primaire: symétrique, type de pose: montage en suspension, pour 1x 2x LED, flux lumineux assigné: 14.400lm, rendement lumineux: 177lm/W, température de couleur: 840, température de couleur: 4000K, ballast: Driver-DALI, avec borne, 5 broches, 2,5mm² max., raccordement au secteur: 230..240V, AC, 50/60Hz, puissance assignée: 81W, unité LED, en aluminium coulé sous pression, non revêtu, microbillé, argent, longueur: 470mm, largeur: 500mm, hauteur: 65mm, boîtier, en aluminium coulé sous pression, non traité, microbillé, argent, degré de protection (total): IP20, classe de protection (total): classe de protection I (mise à la terre), marquage: CE, ENEC, VDE, UKCA, symbole de protection: D, protection contre les balles: protection contre les balles selon la norme DIN VDE 0710 Partie 13 (avec suspension par chaîne), température ambiante de fonctionnement admissible: -35..+55°C, conforme aux exigences de l'IFS (International Featured Standards) pour la sécurité et la qualité dans l'industrie alimentaire, en cas de pose en saillie au plafond, réduction de la température ambiante maximale admissible de 5°C, unité d'emballage: 1 pièce



Composants: 1x 2x LED
 Pds (kg): 4,3
 GTIN (EAN): 4058352367407



N° de commande: 51HLASD14FGA | GTIN (EAN): 4058352367407

Description technique détaillée:



Données caractéristiques

- Type de produit: luminaire pour halls LED
- Nom du produit: Highbay 11
- N° de commande: 51HLASD14FGA

Système d'éclairage | Équipement | Ballast

Composant 1

Technologie d'éclairage:

- Orientation de lumière: lentille en PMMA
- Angle de réflexion: distribution extensive
- Symétrie: symétrique
- Diffusion de lumière: distribution directe
- UGR direction par rapport à l'axe longitudinal du luminaire: ≤ 22
- UGR direction par rapport à l'axe transversal du luminaire: ≤ 22

Composants:

- Lampe: avec 1x 2x LED
- Flux lumineux assigné: 14400lm
- Rendement lumineux: 177lm/W
- Température de couleur: 4000K
- Index de rendu des couleurs: IRC > 80
- Température de couleur: 840
- SDCM (Standard Deviation of Colour Matching): MacAdam ≤ 3 SDCM (initial)
- Puissance assignée: 81W

Appareil de service:

- Ballast: Driver-DALI
- Système de commande: DALI

Certificats, Normes

- Degré de protection: IP20
- Classe de protection: classe de protection I (mise à la terre)
- Symbole de protection: D
- Plage de température (fonctionnement): $-35..+55^{\circ}\text{C}$
- Supplément: conforme aux exigences de l'IFS (International Featured Standards) pour la sécurité et la qualité dans l'industrie alimentaire, en cas de pose en saillie au plafond, réduction de la température ambiante maximale admissible de 5°C
- Marque de contrôle, marquage: CE, ENEC, VDE, UKCA

Matière, Couleur

- unité LED: aluminium coulé sous pression, non revêtu, microbillé, argent
- Nombre: 2 pièce
- Spécification de couleur: argent
- boîtier: aluminium coulé sous pression, non traité, microbillé, argent
- Nombre: 1 pièce
- Spécification de couleur: argent

Montage

- Type de montage, emplacement de montage: montage en suspension, à la chaîne
- Hauteur de pose: 6..20m
- Agencement: disposition simple
- Supplément: approprié uniquement pour une installation à l'intérieur, accessoires requis pour le montage à commander séparément

Raccordement électrique

- Raccordement: borne, 5 broches, $2,5\text{mm}^2$ max.
- Tension nominale: 230..240V, 50/60Hz, AC

Dimensions, Poids

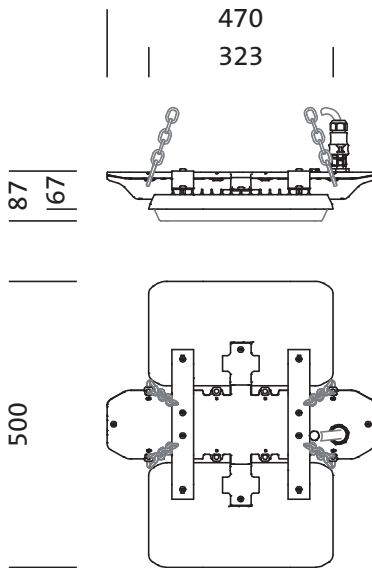
- Longueur: 470mm
- Largeur: 500mm
- Hauteur: 65mm
- Poids: 4,3kg

Durée de vie

- Durée de vie assignée: 100000h (L85/B50) à $T_A = 25^{\circ}\text{C}$, 70000h (L85/B50) à $T_A = 55^{\circ}\text{C}$

N° de commande: 51HLASD14FGA | GTIN (EAN): 4058352367407

Dimensions:



Il est obligatoire de respecter les instructions de montage lors de la planification et de l'installation de l'installation électrique (à trouver sur www.siteco.com)

Tolérances liées aux données thermiques, électriques et photométriques selon IEC 62722

Situation 16.02.2024 - Sous réserve de modifications techniques et d'erreurs - Assurez-vous d'avoir toujours la dernière version -

N° de commande: 51HLASD14FGA | GTIN (EAN): 4058352367407

Données de planification:

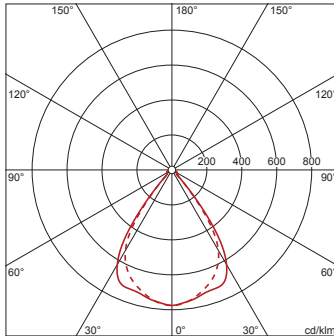
51HLASD14FGA: 1x LED

4058352367407

51HLASD14FGA

LED 4000 K | CRI ≥ 80

φ_v 14400 lm



φ_v 100% φ_t 0%

Luminance (cd/m²)

	C 0/180	C 90/270
L ₈₀	3023	5090
L ₇₀	11375	12320
L ₆₅	11719	11191

UGR 21 20,9

X 4H Y 8H ρ 70/50/20 S 0,25H

Il est obligatoire de respecter les instructions de montage lors de la planification et de l'installation de l'installation électrique (à trouver sur www.siteco.com)

Tolérances liées aux données thermiques, électriques et photométriques selon IEC 62722

Situation 16.02.2024 - Sous réserve de modifications techniques et d'erreurs - Assurez-vous d'avoir toujours la dernière version -