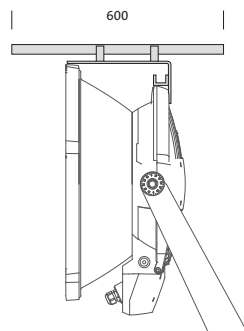


N° de commande: 5NA75600XJ | GTIN (EAN): 4039806848338

## Description du produit:

SiCOMPACT® R3 MAXI P, dispositif de visée, type de pose: montage direct, dispositif de visée, en aluminium, laqué, noir foncé mat (RAL 9005), unité d'emballage: 1 pièce

Pds (kg): 0,8  
GTIN (EAN): 4039806848338



Il est obligatoire de respecter les instructions de montage lors de la planification et de l'installation de l'installation électrique (à trouver sur [www.siteco.com](http://www.siteco.com))

Tolérances liées aux données thermiques, électriques et photométriques selon IEC 62722

Situation 16.02.2024 - Sous réserve de modifications techniques et d'erreurs - Assurez-vous d'avoir toujours la dernière version -

N° de commande: 5NA75600XJ | GTIN (EAN): 4039806848338

## Description technique détaillée:

### Données caractéristiques

- Type de produit: dispositif de visée
- Nom du produit: SiCOMPACT® R3  
MAXI P
- N° de commande: 5NA75600XJ

### Matière, Couleur

- dispositif de visée: aluminium, laqué,  
noir foncé mat (RAL 9005)
- Spécification de couleur: noir foncé  
mat (RAL 9005)

### Montage

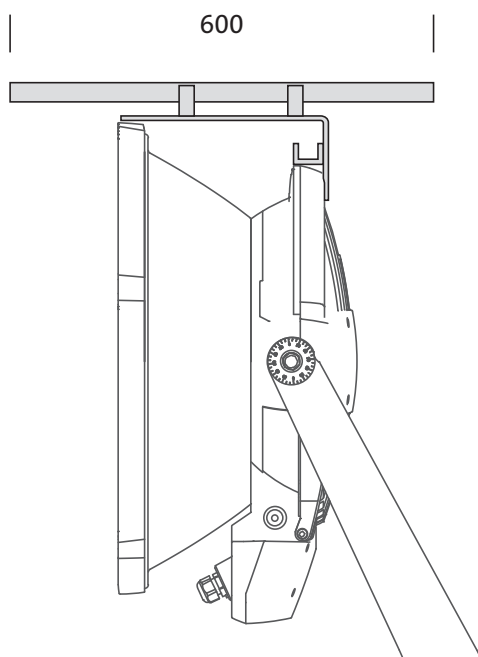
- Type de montage, emplacement de  
montage: montage direct, sur le  
luminaire

### Dimensions, Poids

- Poids: 0,8kg

N° de commande: 5NA75600XJ | GTIN (EAN): 4039806848338

**Dimensions:**



Il est obligatoire de respecter les instructions de montage lors de la planification et de l'installation de l'installation électrique (à trouver sur [www.siteco.com](http://www.siteco.com))

Tolérances liées aux données thermiques, électriques et photométriques selon IEC 62722

Situation 16.02.2024 - Sous réserve de modifications techniques et d'erreurs - Assurez-vous d'avoir toujours la dernière version -