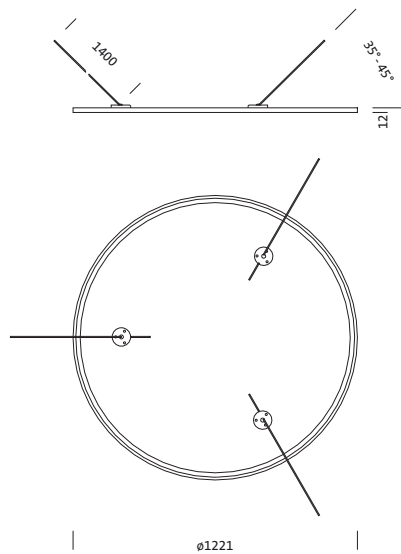


N° de commande: 5NW13993KC | GTIN (EAN): 4039806449757

Description du produit:

réflecteur de système de réflexion secondaire, pour Siteco Mirrortec® Indoor, support de suspension par câble, boîtier, circulaire, en aluminium, laqué, aluminium blanc (RAL 9006), réflecteur 100 en technique de Fresnel, en PMMA, métallisé en aluminium, haute brillance, dispersion du point lumineux, structure en technique de Fresnel, diamètre: 1.200 mm

Pds (kg): 11,7
GTIN (EAN): 4039806449757



Il est obligatoire de respecter les instructions de montage lors de la planification et de l'installation de l'installation électrique (à trouver sur www.siteco.com)

Tolérances liées aux données thermiques, électriques et photométriques selon IEC 62722

Situation 16.02.2024 - Sous réserve de modifications techniques et d'erreurs - Assurez-vous d'avoir toujours la dernière version -

N° de commande: 5NW13993KC | GTIN (EAN): 4039806449757

Description technique détaillée:

Données caractéristiques

- Type de produit: réflecteur de système de réflexion secondaire
- Nom du produit: Siteco Mirrortec® Indoor
- N° de commande: 5NW13993KC

Système d'éclairage | Équipement | Ballast

Composant 2

Technologie d'éclairage:

- Orientation de lumière: réflecteur 100 en technique de Fresnel en PMMA, métallisé en aluminium, haute brillance
- Contrôle de l'éblouissement: dispersion du point lumineux, structure en technique de Fresnel
- Angle de réflexion: distribution intensive
- Symétrie: distribution symétrique

Matière, Couleur

- support de suspension par câble: aluminium, laqué, aluminium blanc (RAL 9006), circulaire
- boîtier: aluminium, laqué, aluminium blanc (RAL 9006), circulaire
- Spécification de couleur: aluminium blanc (RAL 9006)

Montage

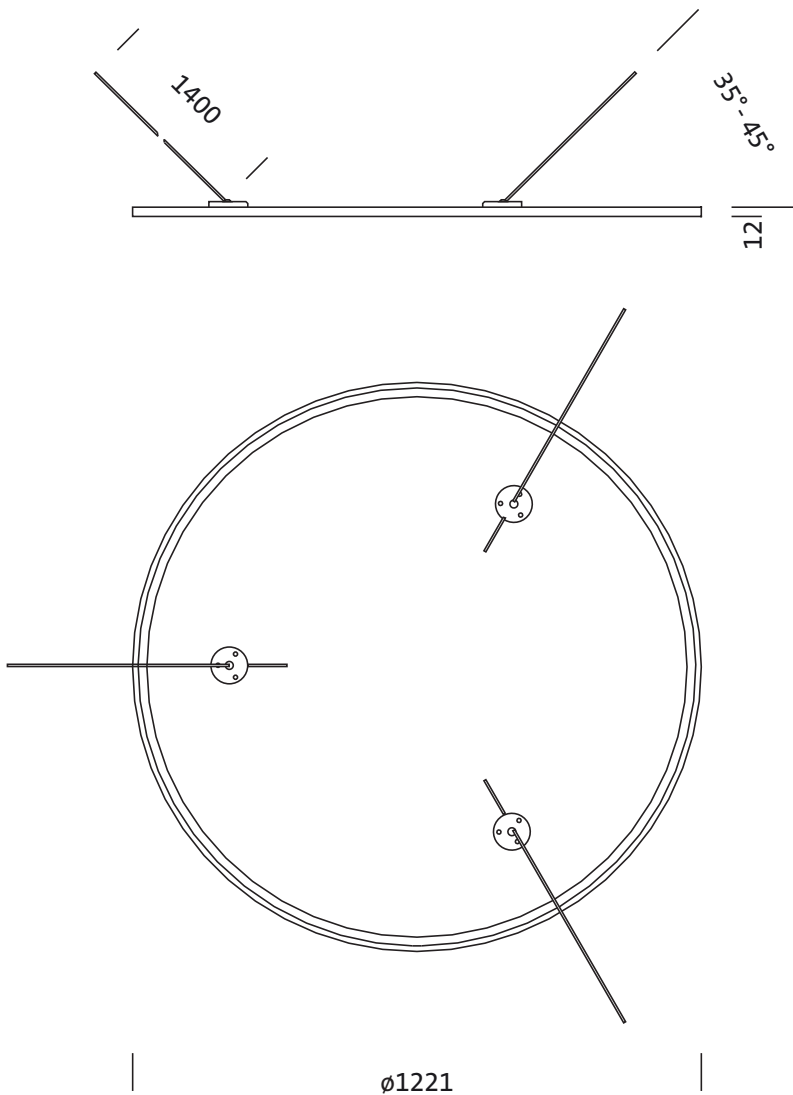
- Type de montage, emplacement de montage: montage en suspension, au plafond
- Agencement: disposition simple

Dimensions, Poids

- Diamètre: 1200mm
- Poids: 11,7kg

N° de commande: 5NW13993KC | GTIN (EAN): 4039806449757

Dimensions:



Il est obligatoire de respecter les instructions de montage lors de la planification et de l'installation de l'installation électrique (à trouver sur www.siteco.com)

Tolérances liées aux données thermiques, électriques et photométriques selon IEC 62722

Situation 16.02.2024 - Sous réserve de modifications techniques et d'erreurs - Assurez-vous d'avoir toujours la dernière version -