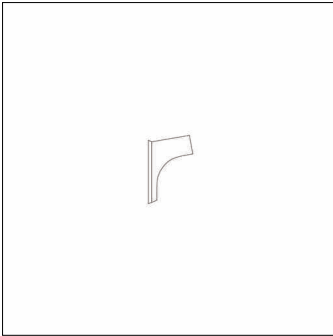


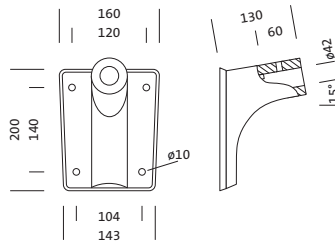
N° de commande: 5NY51001 | GTIN (EAN): 4039806199898

## Description du produit:



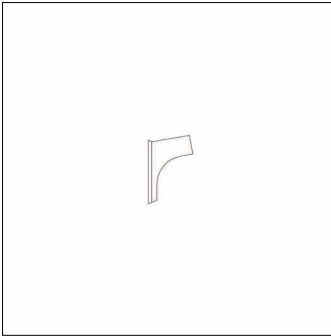
bride murale, bride murale, en aluminium coulé sous pression, laqué, gris clair (RAL 7035), unité d'emballage: 1 pièce

Pds (kg): 0,9  
GTIN (EAN): 4039806199898



N° de commande: 5NY51001 | GTIN (EAN): 4039806199898

## Description technique détaillée:



### Données caractéristiques

- Type de produit: bride murale
- Nom du produit: sans assignation de gamme
- N° de commande: 5NY51001

### Matière, Couleur

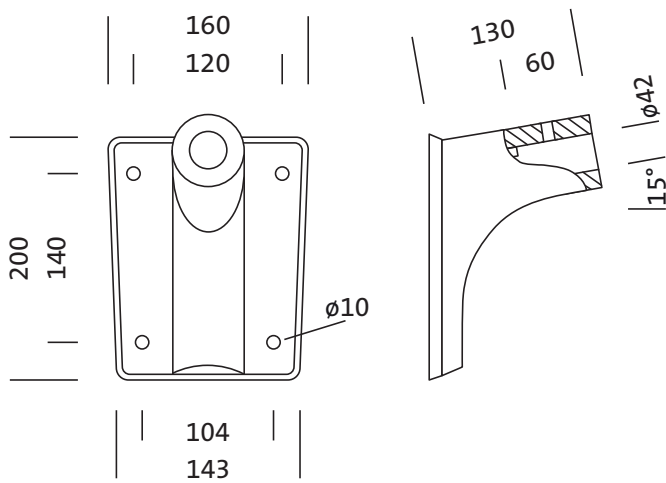
- bride murale: aluminium coulé sous pression, laqué, gris clair (RAL 7035)
- Spécification de couleur: gris clair (RAL 7035)

### Dimensions, Poids

- Poids: 0,9kg

N° de commande: 5NY51001 | GTIN (EAN): 4039806199898

**Dimensions:**



Il est obligatoire de respecter les instructions de montage lors de la planification et de l'installation de l'installation électrique (à trouver sur [www.siteco.com](http://www.siteco.com))

Tolérances liées aux données thermiques, électriques et photométriques selon IEC 62722

Situation 16.02.2024 - Sous réserve de modifications techniques et d'erreurs - Assurez-vous d'avoir toujours la dernière version -