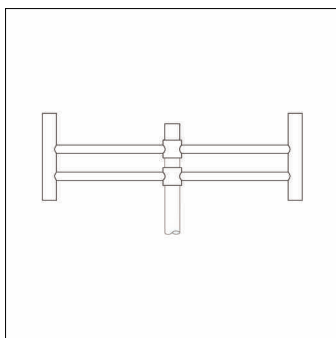


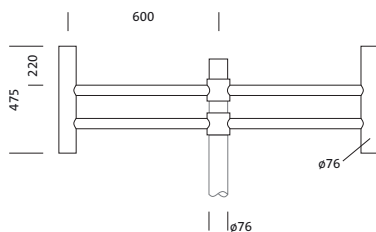
N° de commande: 5NY52650XN28 | GTIN (EAN): 4039806215895

## Description du produit:



rail, console pour mât, console design, en acier, galvanisé et laqué, fer micacé Siteco® (DB 702S), 2 bras, avec une extrémité de mât intégrée, embout : 76mm (au sommet du mât), dimensions de la console: 600mm, unité d'emballage: 1 pièce

Pds (kg): 15,9  
GTIN (EAN): 4039806215895



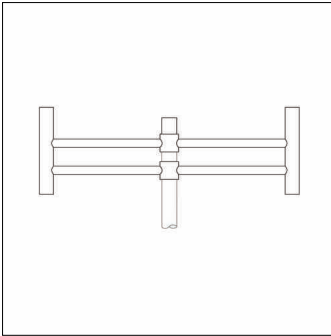
Il est obligatoire de respecter les instructions de montage lors de la planification et de l'installation de l'installation électrique (à trouver sur [www.siteco.com](http://www.siteco.com))

Tolérances liées aux données thermiques, électriques et photométriques selon IEC 62722

Situation 16.02.2024 - Sous réserve de modifications techniques et d'erreurs - Assurez-vous d'avoir toujours la dernière version -

N° de commande: 5NY52650XN28 | GTIN (EAN): 4039806215895

## Description technique détaillée:



### Données caractéristiques

- Type de produit: console pour mât
- Nom du produit: rail
- N° de commande: 5NY52650XN28

### Matière, Couleur

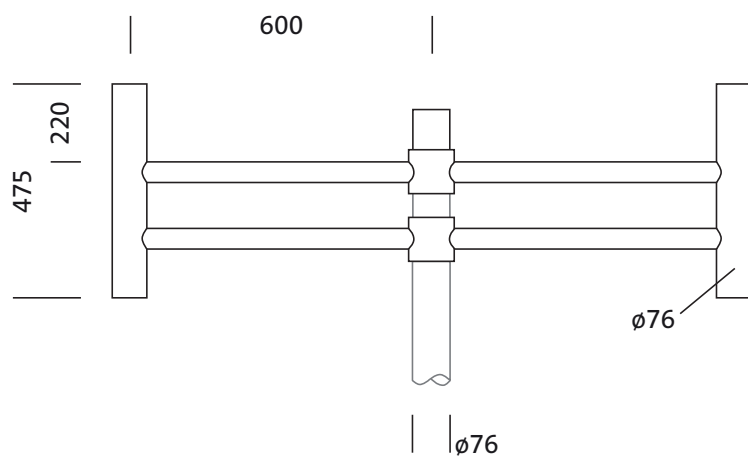
- console design: acier, galvanisé et laqué, fer micacé Siteco® (DB 702S), avec une extrémité de mât intégrée
- Spécification de couleur: fer micacé Siteco® (DB 702S)

### Dimensions, Poids

- Poids: 15,9kg
- Embout de mât: embout : 76mm

N° de commande: 5NY52650XN28 | GTIN (EAN): 4039806215895

**Dimensions:**



Il est obligatoire de respecter les instructions de montage lors de la planification et de l'installation de l'installation électrique (à trouver sur [www.siteco.com](http://www.siteco.com))

Tolérances liées aux données thermiques, électriques et photométriques selon IEC 62722

Situation 16.02.2024 - Sous réserve de modifications techniques et d'erreurs - Assurez-vous d'avoir toujours la dernière version -